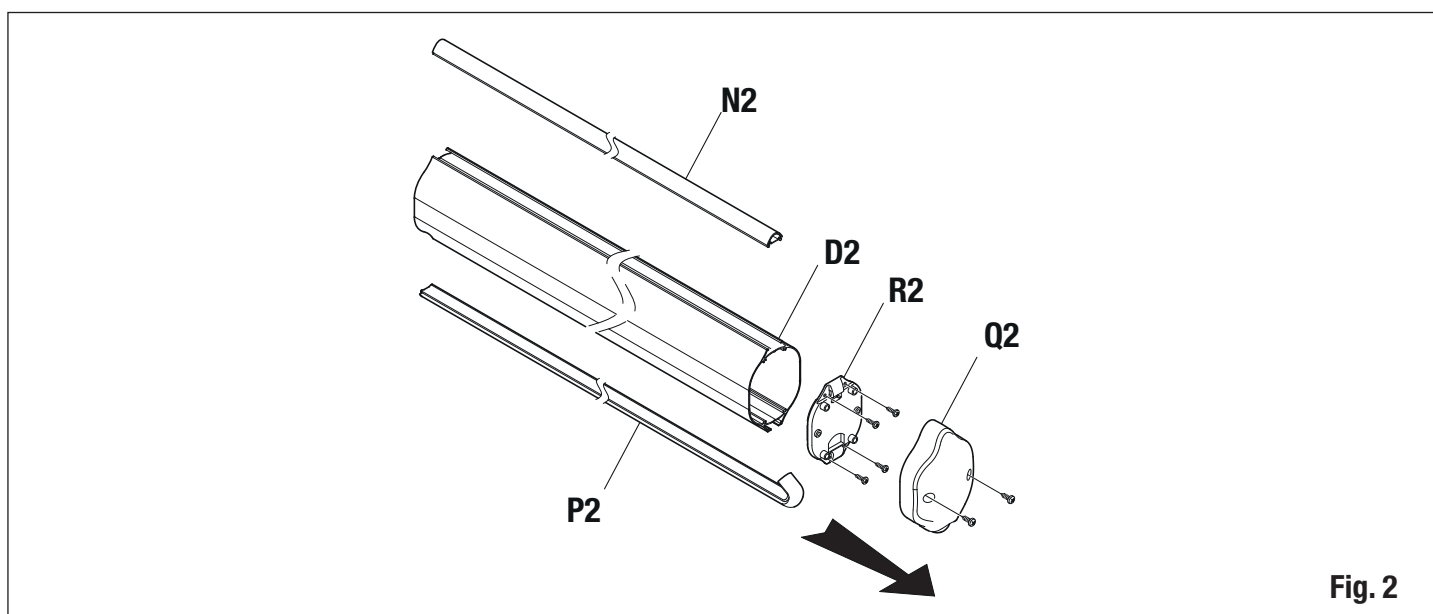
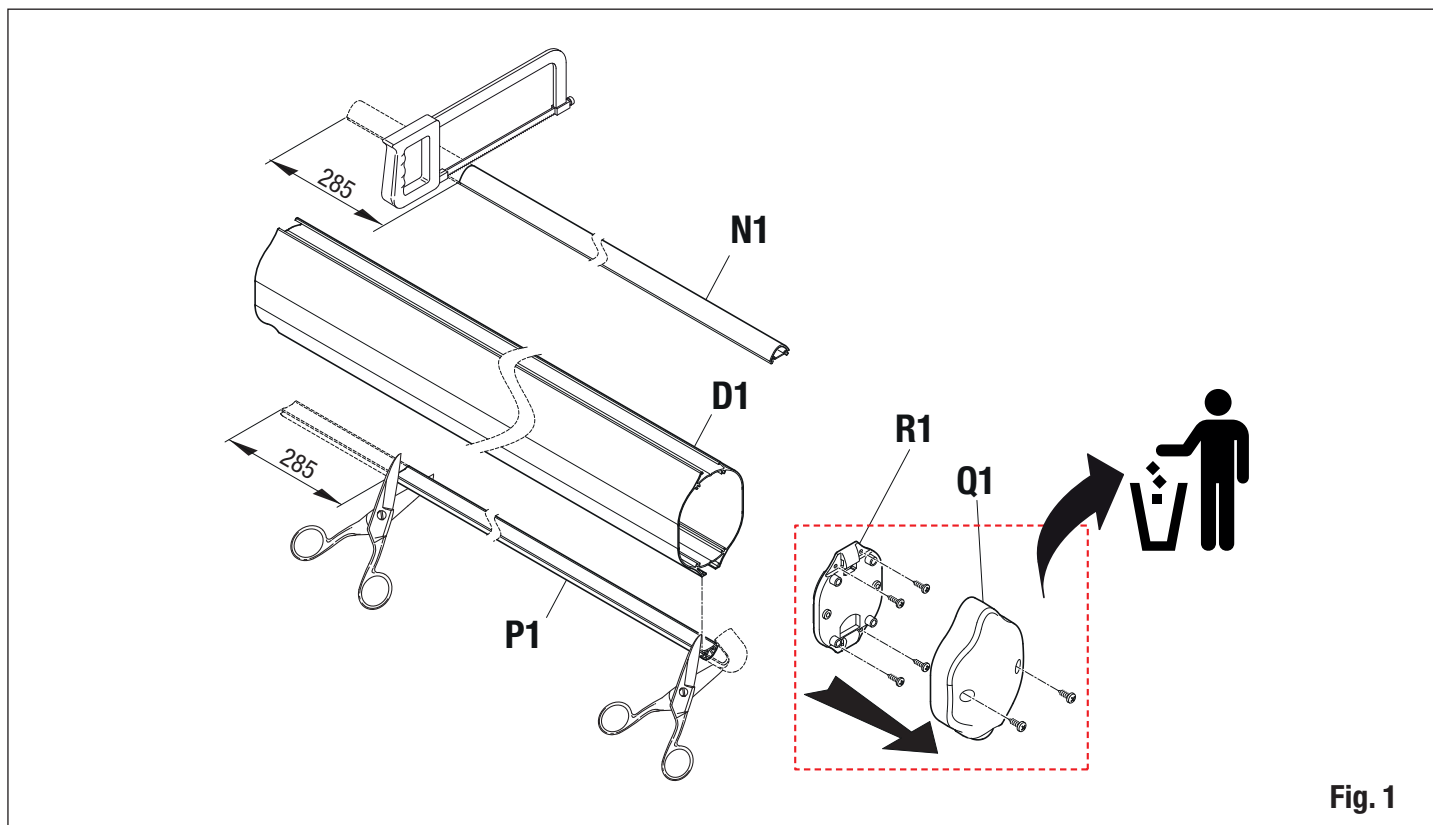
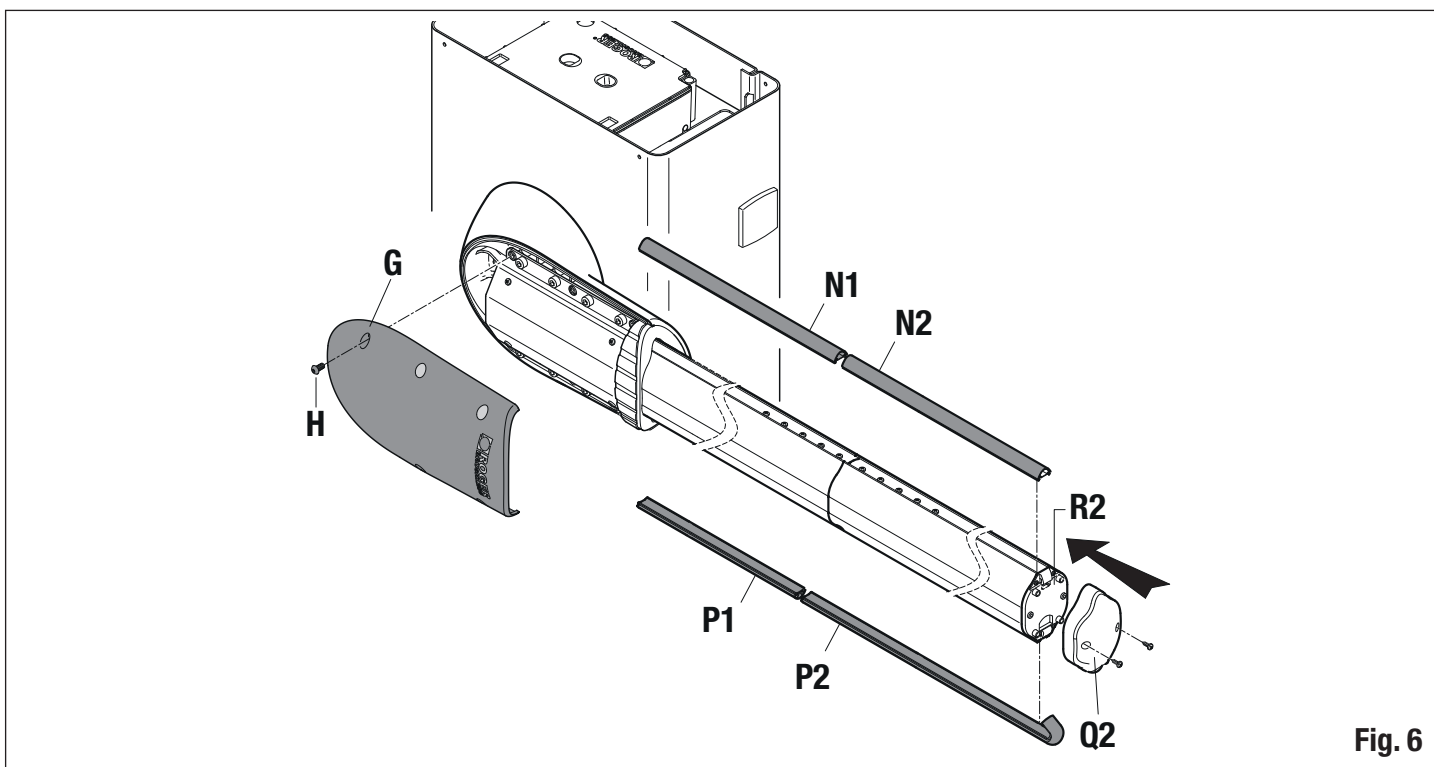
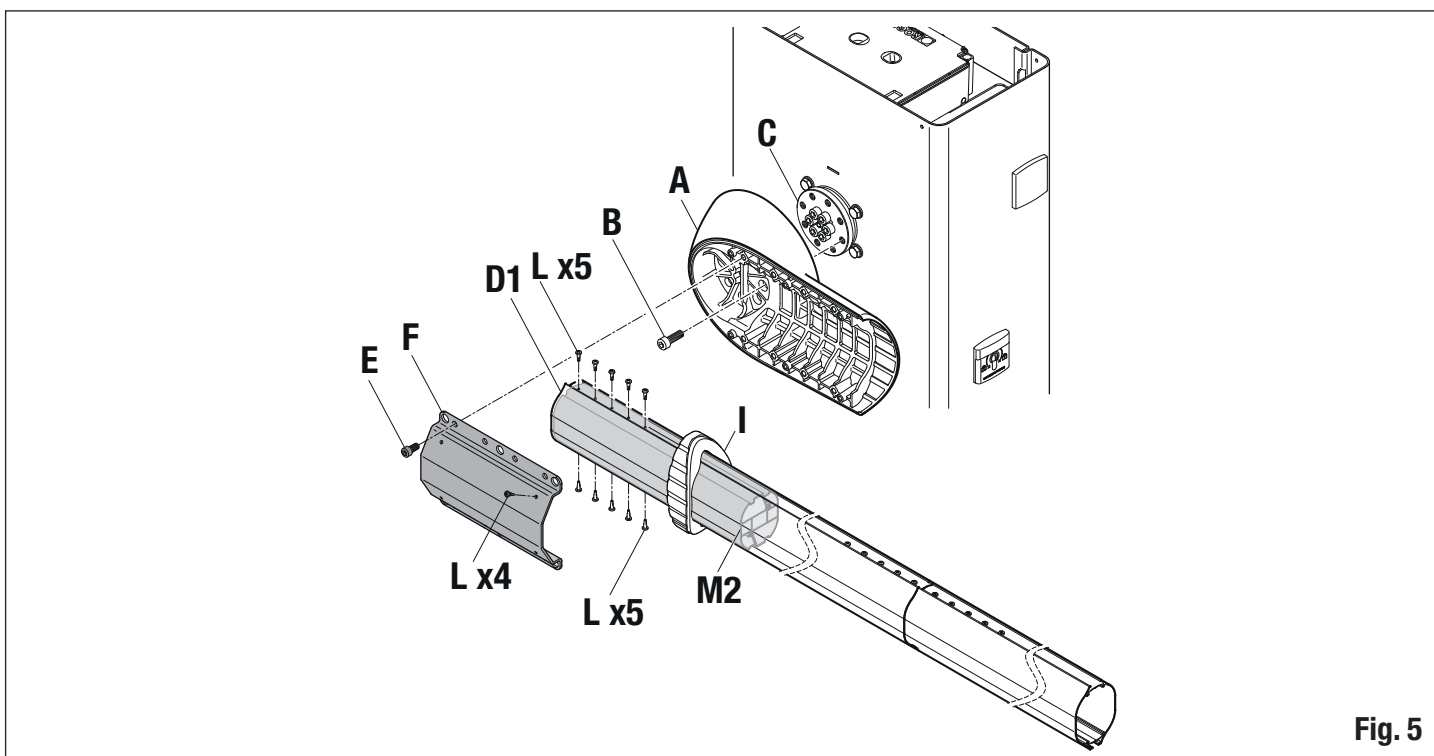
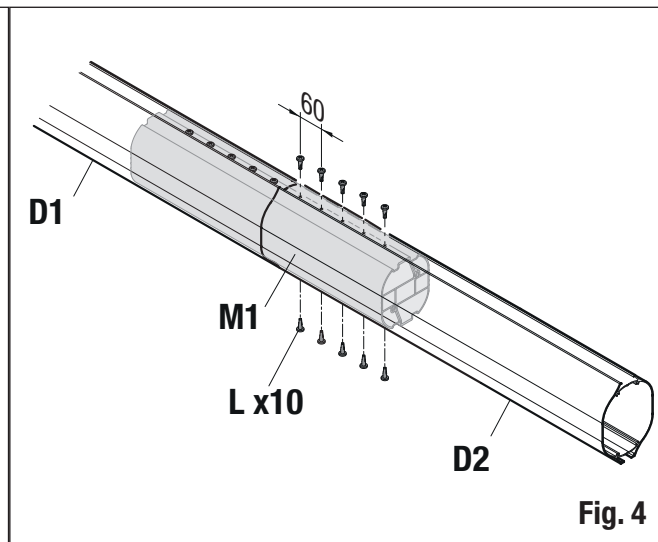
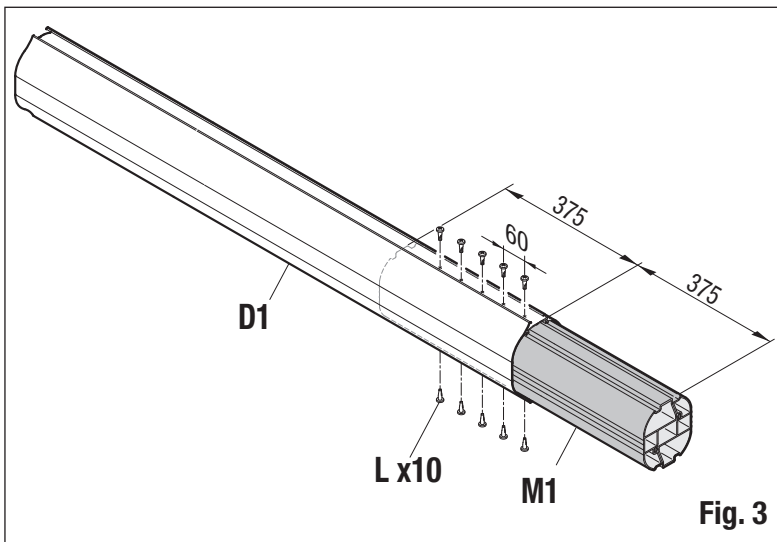




IS197 Rev.00  
18/10/2018





# IT 1 Installazione dell'asta

**IMPORTANTE:** la barriera BIONIK8 viene fornita di due aste da 4,1 m ciascuna (**D1** e **D2**).

**AVVERTENZA:** per evitare danni alle superfici dei componenti, si consiglia di adagiarli su un piano stabile e morbido.

1. Sbloccare la barriera (vedi capitolo OPERAZIONE DI SBLOCCO nel manuale di installazione BIONIK8).
2. Ruotare il bilanciere fino a raggiungere la posizione in cui è possibile installare l'asta orizzontalmente.
3. Bloccare nuovamente la barriera.

## 1.1 Preparazione asta D1 (fig. 1)

1. Rimuovere il tappo **Q1** e la flangia terminale **R1**. Questi due particolari NON vanno più usati.
2. Sfilare il copired **N1** e accorciarlo di 285 mm dal lato di fissaggio al supporto asta.
3. Sfilare la gomma antiurto **P1** e accorciarla di 285 mm dal lato di fissaggio al supporto asta.
4. Tagliare la gomma antiurto eccedente anche all'estremità opposta.

## 1.2 Preparazione asta D2 (fig. 2)

1. Rimuovere il tappo **Q2** e la flangia terminale **R2**.
2. Sfilare il copired **N2** e la gomma antiurto **P2**. **ATTENZIONE:** questi due componenti **NON** vanno tagliati.

## 1.3 Procedura di installazione

1. Inserire il giunto **M1** sull'asta **D1** per metà della sua lunghezza (375 mm), fig. 3.
2. Bloccare l'asta al giunto mediante le 10 viti autoforanti **[L]** in dotazione, 5 sopra e 5 sotto, lungo l'asse dell'asta ogni 60 mm l'una dall'altra, fig. 3.
3. (Fig. 4) Inserire l'asta **D2** sull'altra metà del giunto e bloccarla come descritto sopra.
4. L'asta così completata sarà 8,2 m di lunghezza (fig. 4).
5. Fissare la base di supporto asta **[A]** alla flangia **[C]** con le 8 viti M12x30 zincate **[B]** e stringerle con forza (fig. 5).
6. Inserire il giunto **M2** per tutta la sua lunghezza all'interno dell'asta.
7. Bloccare l'asta e il giunto **M2** con le 10 viti autoforanti in dotazione **[L]**, 5 sopra e 5 sotto, lungo l'asse dell'asta ogni 60 mm l'una dall'altra, fig. 5.
8. Inserire il collarino di finitura **[I]** sull'asta.
9. Inserire l'asta nella sua sede nel supporto **[A]**.
10. Posizionare la staffa di acciaio **[F]** e avvitare le 8 viti M10x20 zincate **[E]** sul supporto asta **[A]**, stringendole con forza.
11. Fissare la staffa **[F]** con 4 viti autoforanti **[L]**, stringendole con forza.
12. Inserire sull'asta i copired, prima **N1** e poi **N2** e le gomme antiurto, prima **P1** e poi **P2** (fig. 6).
13. Posizionare, infine, la copertura in alluminio **[G]** e fissarla con le 6 viti inox M8 **[H]**, in dotazione.
14. Riposizionare il tappo **Q2** e la flangia terminale **R2** fissandoli con le due viti in dotazione.

# EN 1 Installing the boom

**IMPORTANT:** The BIONIK8 barrier is supplied with two 4.1 m booms (**D1** and **D2**).

**WARNING!** to avoid damaging the surface of the components, it is recommended to place them on a stable and soft surface.

1. Unlock the barrier (see chapter RELEASE AND LOCK PROCEDURE in the BIONIK8 installation manual).
2. Turn the linkage lever into the position necessary for installing the boom horizontally.
3. Lock the barrier.

## 1.1 D1 boom preparation (fig. 1)

1. Remove the plug **Q1** and the end flange **R1**. These two parts will NOT be used again.
2. Remove the led cover **N1** and shorten it by 285 mm from the side where it is fastened to the boom support.
3. Remove the protective rubber **P1** and shorten it by 285 mm from the side where it is fastened to the boom support.
4. Cut the excessive protective rubber at the opposite end as well.

## 1.2 D2 boom preparation (fig. 2)

1. Remove the plug **Q2** and the end flange **R2**.
2. Remove the led cover **N2** and the protective rubber **P2**. **CAUTION:** these two components should NOT be cut.

## 1.3 Installation procedure

1. Insert the connector **M1** on the boom **D1** by half of its length (375 mm), fig. 3.
2. Fasten the boom to the connector using the 10 self-drilling screws **[L]** included, 5 above and 5 under, along the boom axis, at a distance of 60 mm apart, fig. 3.
3. (Fig. 4) Insert the boom **D2** on the other half of the connector and fasten it according to the description above.
4. In this way, the boom will have a length of 8.2 m (fig. 4).
5. Fasten the boom support base **[A]** to the flange **[C]** with the 8 M12x30 zinc coated screws **[B]** and tighten them firmly (fig. 5).
6. Insert the connector **M2** completely inside the boom.

7. Fasten the boom to the connector **M2** with the 10 self-drilling screws **[L]** included, 5 above and 5 under, along the boom axis, at a distance of 60 mm apart, fig. 5.
8. Insert the finishing collar **[I]** on the boom.
9. Insert the boom in its seat on the support **[A]**.
10. Fit the steel bracket **[F]** and screw the 8 M10x20 zinc coated screws **[E]** on the boom support **[A]** and tighten them firmly.
11. Fasten the bracket **[F]** with 4 self-drilling screws **[L]** and tighten them firmly.
12. Insert the led covers on the boom, first the **N1** and then the **N2** and then the protective rubbers, first the **P1** and then the **P2** (fig. 6).
13. Lastly, fit the aluminium cover **[G]** and fasten it with the 6 M8 stainless steel screws **[H]**, included.
14. Refit the plug **Q2** and the end flange **R2** fastening them with the two screws included.

# DE 1 Installation des Schlagbaums

**WICHTIG:** die Schranke BIONIK8 wird mit zwei Schlagbäumen von jeweils 4,1 m geliefert (**D1** und **D2**).

**HINWEIS:** um Schäden an den Oberflächen der Komponenten zu vermeiden, wird empfohlen sie auf eine stabile und weiche Fläche zu legen.

1. Die Schranke freigeben ((siehe Kapitel ENTRIEGELUNG UND VERRIEGELUNG an die BIONIK8 Installationsanleitung).
2. Den Kipphebel drehen, bis die Position erreicht ist, in der man den Baum horizontal montieren kann.
3. Die Schranke wieder blockieren.

## 1.1 D1 Schlagbaums Vorbereitung (Abb. 1)

1. Den Verschluss **Q1** und den Endstückflansch **R1** entfernen. Diese beiden Teile werden NICHT mehr verwendet.
2. Die LED-Abdeckung **N1** entfernen und um 285 mm von der Seite der Befestigung an der Schlagbaumhalterung verkürzen.
3. Den stoßfestem Gummi **P1** entfernen und um 285 mm von der Seite der Befestigung an der Schlagbaumhalterung verkürzen.
4. Den überstehenden stoßfesten Gummi auch am gegenüberliegenden Ende schneiden.

## 1.2 D2 Schlagbaums Vorbereitung (Abb. 2)

1. Den Verschluss **Q2** und den Endstückflansch **R2** entfernen.
2. Die LED-Abdeckung **N2** und den stoßfesten Gummi **P2** entfernen. **ACHTUNG:** diese beiden Komponenten werden NICHT geschnitten.

## 1.3 Installationsverfahren

1. Das Gelenk **M1** am Schlagbaum **D1** zur Hälfte seiner Länge (375 mm) einsetzen, Abb. 3.
2. Den Schlagbaum mit den 10 mitgelieferten selbstbohrenden Schrauben **[L]**, 5 oben und 5 unten, entlang der Achse des Schlagbaums alle 60 mm eine nach der anderen, am Gelenk befestigen, siehe Abb. 3.
3. (Abb. 12) Den Schlagbaum **D2** an der anderen Hälfte des Gelenks einsetzen und wie oben beschrieben befestigen.
4. Der fertig gestellte Schlagbaum ist 8,2 m lang (Abb. 4).
5. Die Stützbasis des Schlagbaums **[A]** am Flansch **[C]** mit den 8 verzinkten Schrauben M12x30 **[B]** befestigen und diese fest anziehen (Abb. 5).
6. Das Gelenk **M2** über seine gesamte Länge im Schlagbaum einsetzen.
7. Den Schlagbaum und das Gelenk **M2** mit den 10 mitgelieferten selbstbohrenden Schrauben **[L]**, 5 oben und 5 unten, entlang der Achse des Schlagbaums alle 60 mm eine nach der anderen, am Gelenk befestigen, siehe Abb. 5.
8. Die Schelle **[I]** am Schlagbaum einsetzen.
9. Den Schlagbaum in seinen Sitz in der Halterung **[A]** einsetzen.
10. Den Stahlbügel **[F]** positionieren und die 8 verzinkten Schrauben M10x20 **[E]** an der Schlagbaumhalterung **[A]** anschrauben und fest anziehen.
11. Den Bügel **[F]** mit 4 selbstbohrenden Schrauben **[L]** befestigen und fest anziehen.
12. Die LED-Abdeckungen am Schlagbaum einsetzen, zuerst **N1** und dann **N2** sowie die stoßfesten Gummi, zuerst **P1** und dann **P2** (Abb. 6).
13. Abschließend, die Aluminiumabdeckung **[G]** positionieren und mit den 6 mitgelieferten Edelstahlschrauben M8 **[H]**, befestigen.
14. Den Verschluss **Q2** und den Endstückflansch **R2** wieder anbringen und mit den beiden mitgelieferten Schrauben befestigen.

## FR 1 Installation de la barre

**IMPORTANT :** la barrière BIONIK8 est dotée de deux barres de 4,1 m chacune (**D1** et **D2**).

**AVERTISSEMENT :** pour éviter des dommages aux surfaces des composants, il est recommandé de les étendre sur un plan stable et doux.

1. Débloquer la barrière (voir chapitre OPÉRATIONS DE DÉBLOCAGE ET BLOCAGE sur le manuel d'installation BIONIK8).
2. Tourner le balancier pour atteindre la position permettant d'installer la barre à l'horizontale.
3. Bloquer à nouveau la barrière.

### 1.1 Préparation de la barre D1 (fig. 1)

1. Déposer le bouchon **Q1** et la bride finale **R1**. Ces deux pièces NE doivent PLUS être utilisées.
2. Enlever la protection des DEL **N1** et le raccourcir de 285 mm du côté de fixation au support de la barre.
3. Enlever le caoutchouc antichoc **P1** et le raccourcir de 285 mm du côté de fixation au support de la barre.
4. Couper le caoutchouc antichoc excédent même à l'extrémité opposée.

### 1.2 Préparation de la barre D2 (fig. 2)

1. Déposer le bouchon **Q2** et la bride finale **R2**.
2. Enlever la protection des DEL **N2** et le caoutchouc antichoc **P2**. **ATTENTION :** ces deux composants NE doivent PAS être coupés.

### 1.3 Procédure d'installation

1. Insérer le joint **M1** sur la barre **D1** à la moitié de sa longueur (375 mm), fig. 3.
2. Bloquer la barre au joint au moyen des 10 vis autotaraudeuses **[L]** fournies de série, 5 au-dessus et 5 au-dessous, au long de l'axe de la barre tous les 60 mm l'une de l'autre, fig. 3.
3. (Fig. 4) Insérer la barre **D2** sur l'autre moitié du joint et la bloquer comme décrit ci-dessus.
4. La barre ainsi montée aura 8,2 m de longueur (fig. 4).
5. Fixer le socle de support de la barre **[A]** à la bride **[C]** avec les 8 vis M12x30 galvanisées **[B]** et les serrer fermement (fig. 5).
6. Insérer le joint **M2** dans toute sa longueur à l'intérieur de la barre.
7. Bloquer la barre et le joint **M2** avec les 10 vis autotaraudeuses **[L]** fournies de série, 5 au-dessus et 5 au-dessous, au long de l'axe de la barre tous les 60 mm l'une de l'autre, fig. 5.
8. Insérer le collier de finition **[I]** sur la barre.
9. Insérer la barre dans son logement sur le support **[A]**.
10. Placer la bride en acier **[F]** et visser les 8 vis M10x20 galvanisées **[E]** sur le support de la barre **[A]**, les serrer ensuite fermement.
11. Fixer la bride **[F]** avec 4 vis autotaraudeuses **[L]** en les serrant fermement.
12. Insérer sur la barre les protections des DEL, d'abord **N1** et puis **N2** et les caoutchoucs antichoc, d'abord **P1** et puis **P2** (fig. 6).
13. Placer enfin la couverture en aluminium **[G]** et la fixer avec les 6 vis inox M8 **[H]**, fournies de série.
14. Remonter le bouchon **Q2** et la bride finale **R2** en les fixant avec les deux vis fournies de série.

## ES 1 Instalación del asta

**IMPORTANTE:** la barrera BIONIK8 se suministra con dos astas 4,1 m cada una (D1 y D2).

**ADVERTENCIA:** para evitar daños en las superficies de los componentes, se aconseja colocarlos en una superficie estable y sin asperezas.

1. Desbloquee la barrera (véase sección DESBLOQUEO Y BLOQUEO en el manual de instalación BIONIK8).
2. Gire el balancín hasta llegar a la posición en la que puede instalar la barra horizontal.
3. Vuelva a bloquear la barrera.

### 1.1 Preparación del asta D1 (fig. 1)

1. Retire el tapón **Q1** y la brida terminal **R1**. Estas dos piezas NO ya no se utilizan.
2. Extraiga la cubierta de led **N1** y córtela 285 mm en el lado de fijación al soporte del asta.
3. Extraiga la goma anti-impacto **P1** y córtela 285 mm en el lado de fijación al soporte del asta.
4. Corte la goma anti-impacto excédente incluso en el extremo opuesto.

### 1.2 Preparación del asta D2 (fig. 2)

1. Retire el tapón **Q2** y la brida terminal **R2**.
2. Extraiga la cubierta de led **N2** y la goma anti-impacto **P2**. **¡ATENCIÓN!** estos dos componentes NO deben cortarse.

## 1.3 Procedimiento de instalación

1. Introduzca la mitad de la longitud del acoplamiento **M1** (375 mm) en el asta **D1**, fig. 3.
2. Bloquee el asta en el acoplamiento con los 10 tornillos autoperforantes **[L]** suministrados, 5 arriba y 5 abajo, a lo largo del eje del asta separados 60 mm uno del otro, fig. 3.
3. (Fig. 4) Introduzca el asta **D2** en la otra mitad del acoplamiento y bloquéela como se describe a continuación.
4. El asta armada de este modo tendrá 8,2 m de longitud (fig. 4).
5. Fije la base de soporte del asta **[A]** a la brida **[C]** con los 8 tornillos M12x30 galvanizados **[B]** y apriételes con fuerza (fig. 5).
6. Introduzca toda la longitud del acoplamiento **M2** dentro del asta.
7. Bloquee el asta y el acoplamiento **M2** con los 10 tornillos autoperforantes **[L]** suministrados, 5 arriba y 5 abajo, a lo largo del eje del asta separados 60 mm uno del otro, fig. 5.
8. Monte el collar de terminación **[I]** en el asta.
9. Introduzca el asta en su alojamiento en el soporte **[A]**.
10. Coloque el estribo de acero **[F]** y enrosque los 8 tornillos M10x20 galvanizados **[E]** en el soporte del asta **[A]**, apretándolos con fuerza.
11. Fije el estribo **[F]** con 4 tornillos autoperforantes **[L]**, apretándolos con fuerza.
12. Introduzca en el asta las cubiertas de led, primero **N1** y, luego, **N2**, y las gomas anti-impacto, primero **P1** y, luego, **P2** (fig. 6).
13. Coloque, por último, la cubierta de aluminio **[G]** y fjela con los 6 tornillos inox M8 **[H]**, suministrados.
14. Coloque nuevamente el tapón **Q2** y la brida terminal **R2** fijándolos con los dos tornillos suministrados.

## PT 1 Instalação da haste

**IMPORTANTE:** a barreira BIONIK8 é fornecida com duas hastes de 4,1 m cada (**D1** e **D2**).

**ADVERTÊNCIA:** para evitar danos às superfícies dos componentes, é aconselhável colocá-los sobre uma superfície estável e suave.

1. Desbloquee a barreira (veja o capítulo OPERAÇÕES DE LIBERTAÇÃO E BLOQUEIO de o manual de instalação BIONIK8).
2. Gire o balanceteiro até alcançar a posição em que é possível instalar a haste horizontalmente.
3. Bloquee de novo a barreira.

### 1.1 Preparação da haste D1 (fig. 1)

1. Remova o tampão **Q1** e o flange terminal **R1**. Estas duas peças NÃO devem ser mais usadas.
2. Remova a cobertura do LED **N1** e encurte-a 285 mm do lado de fixação para o suporte da haste.
3. Retire a borracha antichoque **P1** e encurte-a 285 mm do lado de fixação para o suporte da haste.
4. Corte a parte excedente da borracha antichoque também na extremidade oposta.

### 1.2 Preparação da haste D2 (fig. 2)

- Remova o tampão **Q2** e o flange terminal **R2**.
- Remova a cobertura do LED **N2** e a borracha antichoque **P2**. **ATENÇÃO:** estes dois componentes NÃO devem ser cortados.

## 1.3 Procedimento de instalação

1. Insira a junta **M1** na haste **D1** até metade do seu comprimento (375 mm), fig. 3.
2. Bloquee a haste na junta usando os 10 parafusos autoperforantes **[L]** fornecidos, 5 acima e 5 abaixo, ao longo do eixo da haste a cada 60 mm um do outro, fig. 3.
3. (Fig. 4) Insira a haste **D2** na outra metade da junta e bloquee-a conforme descrito acima.
4. A haste assim completada terá 8,2 m de comprimento (fig. 4).
5. Fixe a base de suporte da haste **[A]** ao flange **[C]** com os 8 parafusos M12x30 galvanizados **[B]** e aperte-os fortemente (fig. 5).
6. Insira a junta **M2** ao longo de todo o seu comprimento dentro da haste.
7. Bloquee a haste e a junta **M2** com os 10 parafusos autoperforantes fornecidos **[L]**, 5 acima e 5 abaixo, ao longo do eixo da haste a cada 60 mm um do outro, fig. 5.
8. Insira o colar de acabamento **[I]** na haste.
9. Insira a haste na sua sede no suporte **[A]**.
10. Posicione o suporte de aço **[F]** e aperte os 8 parafusos M10x20 galvanizados **[E]** no suporte da haste **[A]**, apertando-os fortemente.
11. Fixe o suporte **[F]** com os 4 parafusos autoperforantes **[L]**, apertando-os com força.
12. Insira as coberturas de LED na haste, primeiro **N1** e depois **N2** e as borracha antichoque, primeiro **P1** e depois **P2** (fig. 6).
13. Finalmente, posicione a tampa de alumínio **[G]** e fixe-a com os 6 parafusos de inox M8 **[H]**, fornecidos.
14. Reposicione o tampão **Q2** e o flange terminal **R2** fixando-os com os dois parafusos fornecidos.