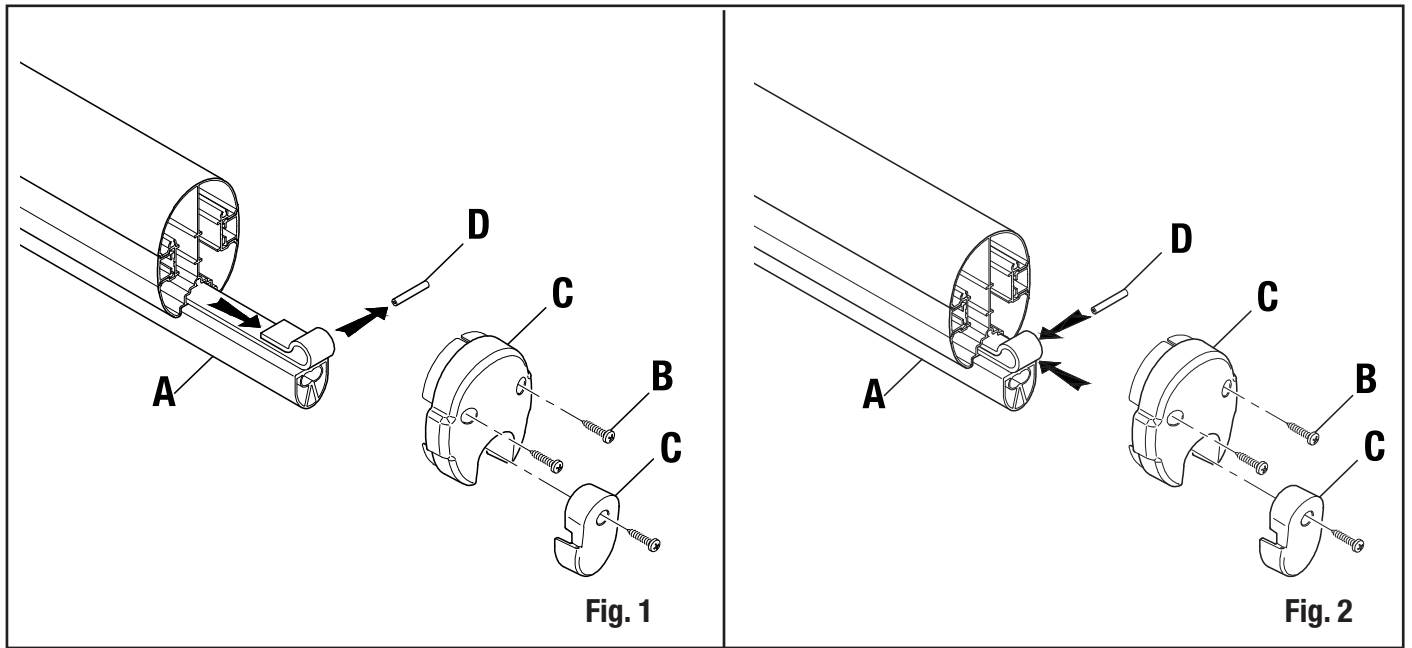
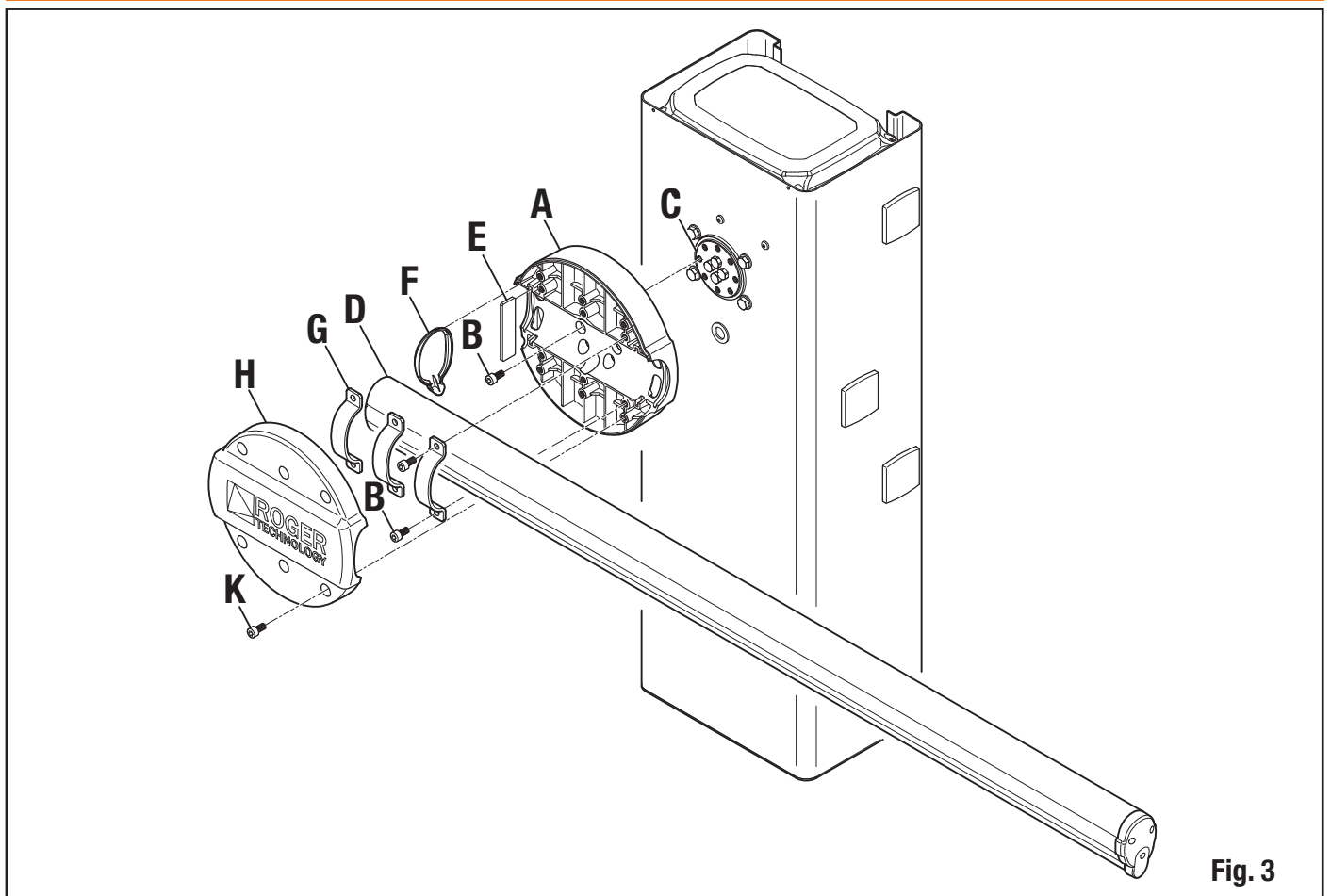


CODICE NUOVO • NEW CODE NEUER KODE • NOUVEAU CODE NUEVO CÓDIGO • NOVO CÓDIGO	CODICE VECCHIO • OLD CODE ALTER KODE • ANCIEN CODE CÓDIGO ANTIGUO • CÓDIGO ANTIGO	AG/004 AG/004/115	AG/006 AG/006/115	AG/001/PE	KB/004 KB/004/115	KB/006 KB/006/115	KB/001/PE	BI/004HP BI/004HP/115	BI/006 BI/006/115	BI/001PE
BA/90/2	AG/BA2/01	✓	✓	✓	✓	✓	✓	✓	✓	✓
BA/90/3	AG/BA3/01	✓	✓	✓	✓	✓	✓	✓	✓	✓
BA/90/4	AG/BA4/01	✓	✓		✓	✓		✓	✓	
BA/90/6	AG/BA6/01		✓			✓			✓	



AG/004 - AG/006 - AG/001PE



KB/004 - KB/006 - KB/001PE

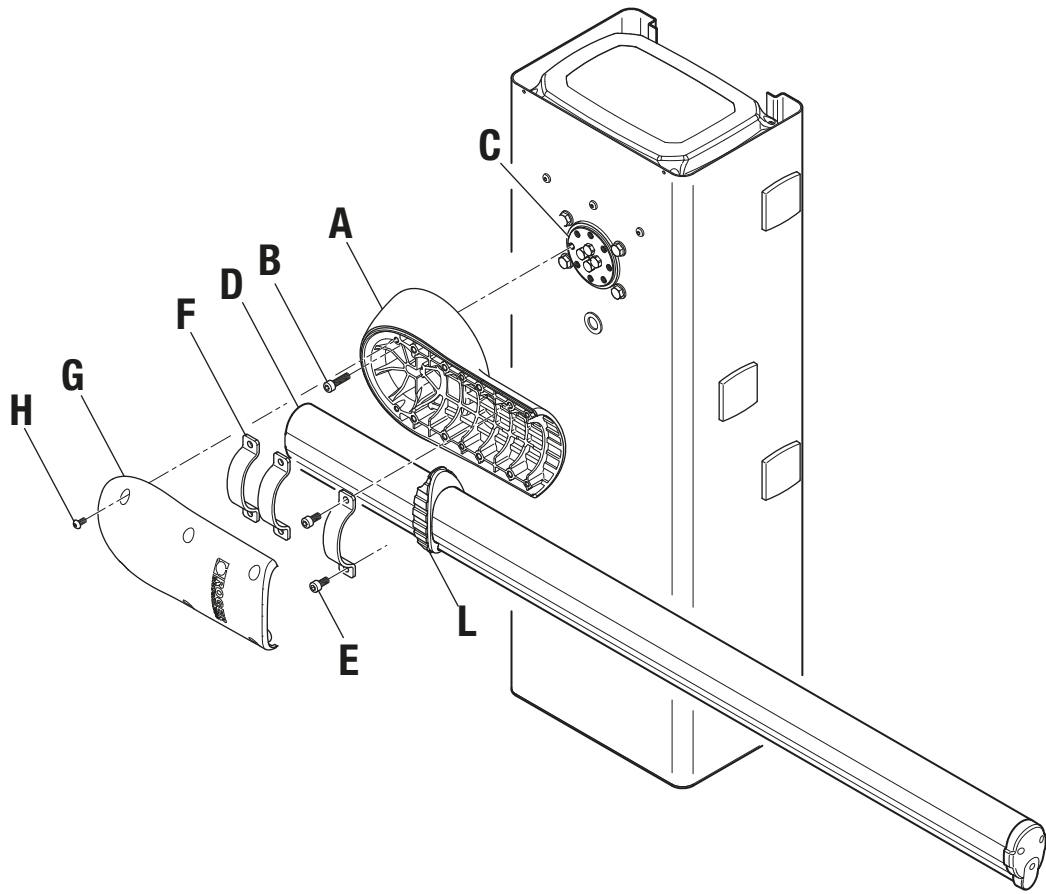


Fig. 4

BI/004HP - BI/006 - BI/001PE

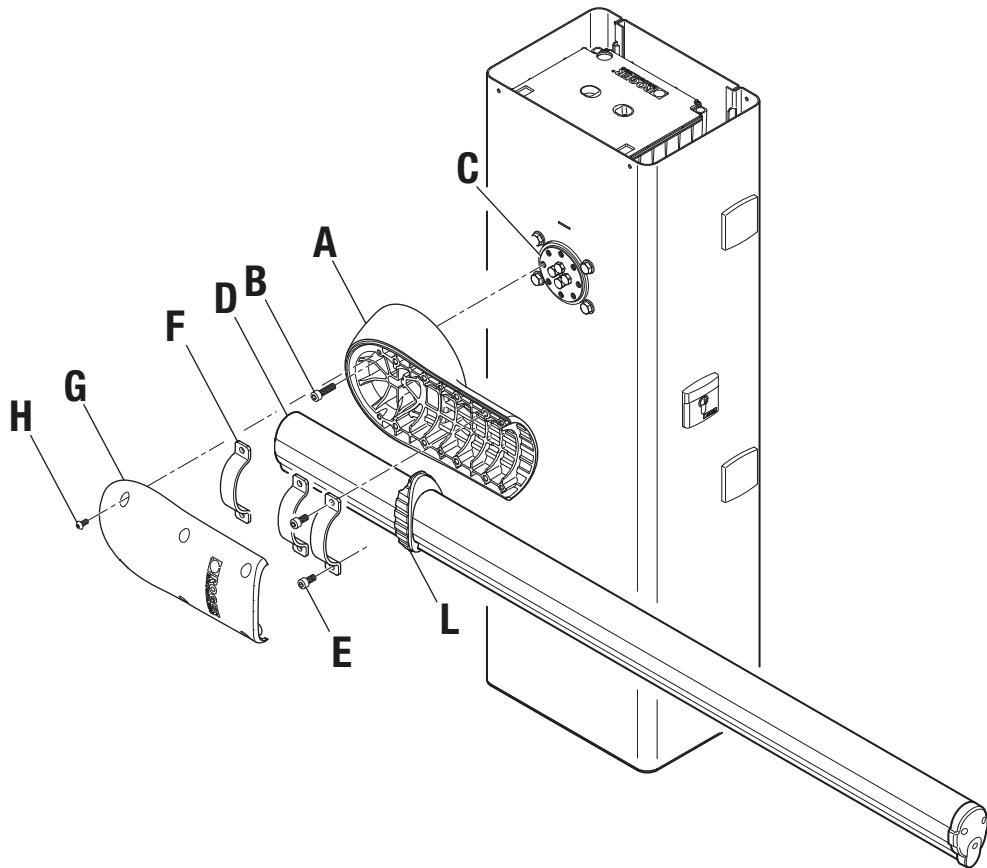


Fig. 5

- **Asta ellittica, in alluminio verniciata bianca con profili copricava e gomma antiurto.**
- **Elliptical boom made of aluminium, painted white, with slot cover profiles and shockproof rubber.**
- **Elliptischer Schlagbaum aus Stahl, weiß beschichtet, mit Hohlraumabdeckungsprofilen und Gummi, um Stöße abzufangen.**
- **Barre elliptique en aluminium, peinte en blanc, avec passe-câble et caoutchouc antichocs.**
- **Asta elíptica de aluminio, pintada blanca, con perfiles cubrejuntas y goma antichoque.**
- **Haste elíptica em alumínio, pintada branca, com perfis de cobertura e borracha pára-choque.**

IT AVVERTENZE GENERALI

Il presente manuale di installazione è rivolto esclusivamente a personale qualificato.

ROGER TECHNOLOGY declina qualsiasi responsabilità derivante da un uso improprio o diverso da quello per cui è destinato ed indicato nel presente manuale.

Leggere attentamente le istruzioni prima di iniziare l'installazione del prodotto. Una errata installazione può essere fonte di pericolo.

Prima di iniziare l'installazione verificare l'integrità del prodotto: in caso di dubbi non utilizzare il prodotto e rivolgersi esclusivamente a personale professionalmente qualificato. I materiali dell'imballaggio (plastica, polistirolo, ecc.) non vanno dispersi nell'ambiente e non devono essere lasciati alla portata dei bambini in quanto potenziali fonti di pericolo. Smaltire e riciclare gli elementi dell'imballo secondo le disposizioni delle norme vigenti. È necessario conservare queste istruzioni e trasmetterle ad eventuali subentranti nell'uso dell'impianto.

Preparazione dell'asta

AVVERTENZA: per evitare danni alle superfici dei componenti, si consiglia di adagiarli su un piano stabile e morbido.

Se è necessario tagliare l'asta (Fig. 1) :

1. Svitare le 3 viti [B]
2. Togliere i tappi terminali [C]
3. Togliere la spina di bloccaggio (D) e sfilare la gomma antiurto [A]
4. Accorciare l'asta, la gomma antiurto e i copriedi dal lato di fissaggio al supporto asta.

Riassemblare l'asta (Fig. 2):

1. Spingere il profilo di gomma [A].
2. Inserire la spina [D]
3. Montare i tappi [C] e avvitare le viti [B].

Installazione asta barriera AG/004-AG/006-AG/001/PE (fig. 3)

1. Sbloccare la barriera (vedi capitolo OPERAZIONE DI SBLOCCO nel manuale di installazione AGILIK).
2. Ruotare il bilanciere fino a raggiungere la posizione in cui è possibile installare l'asta orizzontalmente.
3. Bloccare nuovamente la barriera.
4. Fissare la base di supporto asta [A] alla flangia [C] con le 8 viti M10 zincate [B] e stringerle con forza.
5. Posizionare le fascie [G] e avvitare le viti M10, senza stringerle.
6. Inserire l'asta nella sua sede e spingerla in appoggio alla piastrina in acciaio [E].
7. Fissare le fascie di giunzione [G] con le 6 viti M10 zincate sul supporto asta [A], stringendole con forza.
8. Inserire il tappo di plastica terminale [F].
9. Posizionare la copertura in alluminio [H] e fissarla con le 6 viti inox M10 [K].

Installazione asta barriera KB/004-KB/006-KB/001/PE (fig. 4)

1. Sbloccare la barriera (vedi capitolo OPERAZIONE DI SBLOCCO nel manuale di installazione KB).
2. Ruotare il bilanciere fino a raggiungere la posizione in cui è possibile installare l'asta orizzontalmente.
3. Bloccare nuovamente la barriera.
4. Fissare la base di supporto asta [A] alla flangia [C] con le viti M10x35 zincate [B] e stringerle con forza.
5. Inserire il collarino di finitura [L] sull'asta.
6. Inserire l'asta [D] nella sua sede.
7. Posizionare le staffe di acciaio [F] e avvitare le viti M10x20 zincate [E] sul supporto asta [A], stringendole con forza.
8. Posizionare la copertura in alluminio [G] e fissarla con le viti inox M8 [H].

Installazione asta barriera BI/004HP-BI/006-BI/001/PE (fig. 5)

1. Sbloccare la barriera (vedi capitolo OPERAZIONE DI SBLOCCO nel manuale di installazione BI/004HP-BI/006-BI/001PE).
2. Ruotare il bilanciere fino a raggiungere la posizione in cui è possibile installare l'asta orizzontalmente.
3. Bloccare nuovamente la barriera.
4. Fissare la base di supporto asta [A] alla flangia [C] con le viti M10x35 zincate [B] e stringerle con forza.
5. Inserire il collarino di finitura [L] sull'asta.
6. Inserire l'asta [D] nella sua sede.
7. Posizionare le staffe di acciaio [F] e avvitare le viti M10x20 zincate [E] sul supporto asta [A], stringendole con forza.
8. Posizionare la copertura in alluminio [G] e fissarla con le viti inox M8 [H].

EN GENERAL SAFETY PRECAUTIONS

This installation manual is intended for qualified personnel only.

ROGER TECHNOLOGY cannot be held responsible for any damage or injury due to improper use or any use other than the intended usage indicated in this manual.

Read the instructions carefully before installing the product. Bad installation could be dangerous.

Before installing the product, make sure it is in perfect condition: if in doubt, do not use the equipment and contact qualified personnel only.

The packaging materials (plastic, polystyrene, etc.) should not be discarded in the environment or left within reach of children, as they are a potential source of danger.

Dispose of and recycle the packing components in accordance with the standards in force. These instructions must be kept and forwarded to all possible future user of the system.

Boom preparation

WARNING! to avoid damaging the surface of the components, it is recommended to place them on a stable and soft surface.

If it is necessary to cut the boom (Fig. 1) :

1. Unscrew the 3 screws [B]
2. Remove the terminal caps [C]
3. Remove the locking pin (D) and extract the anti-shock rubber [A]
4. Shorten the boom, the protective rubber and led cover from the side where it is fastened to the boom support.

To reassemble the boom (Fig. 2):

1. Push the rubber profile [A].
2. Insert the pin [D]
3. Fit the caps [C] and screw the screws [B].

Installing the boom AG/004-AG/006-AG/001/PE barriers (fig. 3)

1. Unlock the barrier (see chapter RELEASE AND LOCK PROCEDURE in the AGILIK installation manual).
2. Turn the linkage lever into the position necessary for installing the boom horizontally.
3. Lock the barrier.
4. Fasten the boom mounting base [A] to the flange [C] with the 8 zinc plated M10 screws [B], tightening securely.
5. Fit the brackets [G] and partially tighten the M10 screws.
6. Insert the boom through the hole, and push it against the steel plate [E].
7. Fasten the mounting brackets [G] to the boom mounting base [A] with the 6 zinc plated M10 screws, tightening securely.
8. Fit the plastic end cap [F].
9. Fit the aluminium cover [H], and fasten with the 6 stainless steel M10 screws [K].

Installing the boom KB/004-KB/006-KB/001/PE barriers (fig. 4)

1. Unlock the barrier (see chapter RELEASE AND LOCK PROCEDURE in the KB installation manual).
2. Turn the linkage lever into the position necessary for installing the boom horizontally.
3. Lock the barrier.
4. Fasten the boom mounting base [A] to the flange [C] with the zinc plated M10x35 screws [B], tightening securely.
5. Insert the finishing ring [L] into the boom.
6. Insert the boom [D] in its seat.
7. Fasten the mounting brackets [F] to the boom mounting base [A] with the zinc plated M10x20 screws [E], tightening securely.
8. Fit the aluminium cover [G], and fasten with the stainless steel M8 screws [H].

Installing the boom BI/004HP-BI/006-BI/001/PE barriers (fig. 5)

1. Unlock the barrier (see chapter 22).
2. Turn the linkage lever into the position necessary for installing the boom horizontally.
3. Lock the barrier.
4. Fasten the boom mounting base [A] to the flange [C] with the zinc plated M10x35 screws [B], tightening securely.
5. Insert the finishing ring [L] into the boom.
6. Insert the boom [D] in its seat.
7. Fasten the mounting brackets [F] to the boom mounting base [A] with the zinc plated M10x20 screws [E], tightening securely.
8. Fit the aluminium cover [G], and fasten with the stainless steel M8 screws [H].

Das vorliegende Installationshandbuch ist ausschließlich für das Fachpersonal bestimmt.

ROGER TECHNOLOGY lehnt jede Haftung für Schäden, die durch unsachgemäßen oder nicht bestimmungsgemäßen, den Angaben dieses Handbuchs nicht entsprechenden Gebrauch verursacht werden, ab.

Vor Beginn der Montage ist der einwandfreie Zustand des Produkts zu überprüfen: im Zweifelsfall das Gerät nicht benutzen und sich ausschließlich an qualifiziertes Fachpersonal wenden.

Die Verpackungsmaterialien (Kunststoff, Polystyrol usw.) müssen sachgemäß entsorgt werden und dürfen nicht in Kinderhände gelangen, da sie eine Gefahrenquelle darstellen können. Die Verpackungskomponenten sind gemäß der geltenden Vorschriften zu entsorgen und zu recyceln.

Die Hinweise sind sicher aufzubewahren und auch allen weiteren Benutzern der Anlage zur Verfügung zu stellen.

Schlagbaums Vorbereitung

HINWEIS: um Schäden an den Oberflächen der Komponenten zu vermeiden, wird empfohlen sie auf eine stabile und weiche Fläche zu legen.

Wenn es notwendig ist, die Schlagbaum zu schneiden (Abb. 1) :

1. Lösen Sie die 3 Schrauben [B]
2. Entfernt die Endkappe [C]
3. Entfernt den Sicherheitsstift (D) und zieht das Gummiprofil [A]
4. Die Schlagbaum, den stoßfestem Gummi und die LED-Abdeckung von der Seite der Befestigung an der Schlagbaumhalterung verkürzen.

Montieren Sie die Schlagbaum wieder (Abb. 2):

1. Schieben Sie das Gummiprofil [A].
2. Setzt den Sicherheitsstift ein [D]
3. Setzt die Endkappe auf [C] und ziehen Sie die Schrauben an [B].

Installation des Schlagbaums AG/004-AG/006-AG/001/PE Schranken (Abb. 3)

1. Die Schranke freigeben (siehe Kapitel ENTRIEGELUNG UND VERRIEGELUNG an die AG-LIK Installationsanleitung).
2. Den Kipphebel drehen, bis die Position erreicht ist, in der man den Baum horizontal montieren kann.
3. Die Schranke wieder blockieren.
4. Die Stützbasis des Schlagbaums [A] am Flansch [C] mit den 8 verzinkten Schrauben M10 [B] befestigen und diese fest anziehen.
5. Die Schellen [G] anbringen und die Schrauben M10 eindrehen ohne sie festzuziehen.
6. Den Baum in seinen Sitz einfügen und bis zum Anschlag auf dem Stahlplättchen [E] eindrücken.
7. Die Verbindungsschellen [G] mit den 6 verzinkten Schrauben M10 an der Schlagbaumhalterung [A] befestigen und kräftig anziehen.
8. Den Verschluss aus Kunststoff [F] einfügen.
9. Die Abdeckung aus Aluminium [H] aufsetzen und mit den 6 Edelstahlschrauben M10 [K] befestigen.

Installation des Schlagbaums KB/004-KB/006-KB/001/PE Schranken (Abb. 4)

1. Die Schranke freigeben (siehe Kapitel ENTRIEGELUNG UND VERRIEGELUNG an die KB Installationsanleitung).
2. Den Kipphebel drehen, bis die Position erreicht ist, in der man den Baum horizontal montieren kann.
3. Die Schranke wieder blockieren.
4. Die Stützbasis des Schlagbaums [A] am Flansch [C] mit den verzinkten Schrauben M10x35 [B] befestigen und diese fest anziehen.
5. Setzen Sie den Abschlussring [L] auf den Baum.
6. Den Baum [D] in seinen Sitz einfügen.
7. Die Verbindungsschellen [F] mit den verzinkten Schrauben M10x20 an der Schlagbaumhalterung [A] befestigen und kräftig anziehen.
8. Die Abdeckung aus Aluminium [G] aufsetzen und mit den Edelstahlschrauben M8 [H] befestigen.

Installation des Schlagbaums BI/004HP-BI/006-BI/001PE Schranken (fig. 5)

1. Die Schranke freigeben (siehe Kapitel ENTRIEGELUNG UND VERRIEGELUNG an die BI/004HP-BI/006-BI/001PE Installationsanleitung).
2. Den Kipphebel drehen, bis die Position erreicht ist, in der man den Baum horizontal montieren kann.
3. Die Schranke wieder blockieren.
4. Die Stützbasis des Schlagbaums [A] am Flansch [C] mit den verzinkten Schrauben M10x35 [B] befestigen und diese fest anziehen.
5. Setzen Sie den Abschlussring [L] auf den Baum.
6. Den Baum [D] in seinen Sitz einfügen.
7. Die Verbindungsschellen [F] mit den verzinkten Schrauben M10x20 an der Schlagbaumhalterung [A] befestigen und kräftig anziehen.
8. Die Abdeckung aus Aluminium [G] aufsetzen und mit den Edelstahlschrauben M8 [H] befestigen.

Le présent manuel d'installation s'adresse uniquement à un personnel qualifié. ROGER TECHNOLOGY décline toute responsabilité dérivant d'une utilisation impropre ou différente de celle pour laquelle l'installation est destinée et indiquée dans le présent manuel.

Lire les instructions avec beaucoup d'attention avant d'installer le produit. Une mauvaise installation peut être source de danger.

Avant de commencer l'installation contrôler l'intégrité du produit: en cas de doute, ne pas utiliser l'appareil et s'adresser exclusivement à du personnel professionnellement qualifié. Les matériaux qui composent l'emballage (plastique, polystyrène, etc.) ne doivent pas être abandonnés dans la nature ni laissés à la portée des enfants car ils représentent des risques de danger.

Éliminer et recycler les éléments de l'emballage selon les dispositions de la réglementation en vigueur.

Il est indispensable de conserver ces instruction et de les transmettre à d'autres utilisateurs éventuels de ce système.

Préparation de la barre

AVERTISSEMENT : pour éviter des dommages aux surfaces des composants, il est recommandé de les étendre sur un plan stable et doux.

S'il est nécessaire de couper la barre (Fig. 1) :

1. Dévisser les 3 vis [B]
2. Enlever les bouchons terminaux [C]
3. Enlever l'épine (D) et défilier le caoutchouc anti-choc [A]
4. Raccourcir la barre, le caoutchouc antichoc et la protection des DEL du côté de fixation au support de la barre.

Riassembler l'asta (Fig. 2):

1. Pousser le profil en caoutchouc [A].
2. Insérer l'épine [D]
3. Monter les bouchons [C] et visser les vis [B].

Installation de la barre pour barrière AG/004-AG/006-AG/001/PE (fig. 3)

1. Débloquent la barrière (voir chapitre OPÉRATIONS DE DÉBLOCAGE ET BLOCAGE sur le manuel d'installation AGILIK).
2. Tourner le balancier pour atteindre la position permettant d'installer la barre à l'horizontale.
3. Bloquer à nouveau la barrière.
4. Fixer la base de support de barre [A] à la bride [C] avec les 8 vis M10 zinguées [B] et les serrer fortement.
5. Placer les bandes [G] et visser les vis M10, sans les serrer.
6. Enfiler la barre dans son logement et la pousser contre la plaque en acier [E].
7. Fixer les bandes de jonction [G] avec les 6 vis M10 zinguées sur le support de barre [A], en les serrant fermement.
8. Introduire le bouchon de fermeture en plastique [F].
9. Appliquer le couvercle en aluminium [H] et le fixer avec les 6 vis M10 inox [K].

Installation de la barre pour barrière KB/004-KB/006-KB/001/PE (fig. 4)

1. Débloquent la barrière (voir chapitre OPÉRATIONS DE DÉBLOCAGE ET BLOCAGE sur le manuel d'installation KB).
2. Tourner le balancier pour atteindre la position permettant d'installer la barre à l'horizontale.
3. Bloquer à nouveau la barrière.
4. Fixer la base de support de barre [A] à la bride [C] avec les vis M10x35 zinguées [B] et les serrer fortement.
5. Insérer le bague [L] de finition sur la barre
6. Enfiler la barre [D] dans son logement.
7. Fixer les bandes de jonction [F] avec les vis M10x20 zinguées [E] sur le support de barre [A], en les serrant fermement.
8. Appliquer le couvercle en aluminium [G] et le fixer avec les vis M8 inox [H].

Installation de la barre pour barrière BI/004HP-BI/006-BI/001/PE (fig. 5)

1. Débloquent la barrière (voir chapitre OPÉRATIONS DE DÉBLOCAGE ET BLOCAGE sur le manuel d'installation BI/004HP-BI/006-BI/001PE)
2. Tourner le balancier pour atteindre la position permettant d'installer la barre à l'horizontale.
3. Bloquer à nouveau la barrière.
4. Fixer la base de support de barre [A] à la bride [C] avec les vis M10x35 zinguées [B] et les serrer fortement.
5. Insérer le bague [L] de finition sur la barre
6. Enfiler la barre [D] dans son logement.
7. Fixer les bandes de jonction [F] avec les vis M10x20 zinguées [E] sur le support de barre [A], en les serrant fermement.
8. Appliquer le couvercle en aluminium [G] et le fixer avec les vis M8 inox [H].

Este manual de instalación está exclusivamente dirigido a personal cualificado. ROGER TECHNOLOGY declina cualquier responsabilidad que deriva de un uso inoportuno o distinto al que se ha destinado e indicado en el presente manual. Lea detenidamente las instrucciones antes de comenzar la instalación del producto. Una instalación incorrecta puede ser causa de peligro. Antes de proceder con la instalación, compruebe que el producto se encuentra en perfectas condiciones. El material del embalaje (plástico, poliestireno, etc.) no se debe tirar al medio ambiente y debe mantenerse fuera del alcance de los niños, porque es una potencial fuente de peligro. Eliminar y reciclar los elementos del embalaje según las disposiciones de las normas vigentes. Conservar estas instrucciones y entregarlas a futuros usuarios.

Preparación del asta

ADVERTENCIA: para evitar daños en las superficies de los componentes, se aconseja colocarlos en una superficie estable y sin asperezas.

Si es necesario cortar la asta (Fig. 1) :

1. Desatornillar los 3 tornillos [B]
2. Eliminar las tapas terminales [C]
3. Eliminar el pin de bloqueo (D) y quitar la goma antichoque [A]
4. Corte la asta, la goma anti-impacto, y la cubierta de led en el lado de fijación al soporte del asta.

Volver a montar la asta (Fig. 2):

1. Introducir el perfil de goma [A].
2. Insertar el pin [D]
3. Colocar los tapones [C] y atornillar los tornillos [B].

Instalación del asta barreras AG/004-AG/006-AG/001/PE (fig. 3)

1. Desbloquee la barrera (véase sección DESBLOQUEO Y BLOQUEO en el manual de instalación AGILIK).
2. Gire el balancín ASTA llegar a la posición en la que puede instalar la barra horizontal.
3. Vuelva a bloquear la barrera.
4. Fije la base de soporte del asta [A] a la brida [C] con 8 tornillos galvanizados M10 [B] y apriételes firmemente.
5. Coloque las bandas [G] y enrosque los tornillos M10, sin apretarlos.
6. Introduzca el asta en su alojamiento y empújela contra la plaquita de acero [E].
7. Fije las bandas de unión [G] con los 6 tornillos M10 galvanizados en el soporte del asta [A], apretándolos con fuerza.
8. Coloque el tapón de plástico terminal [F].
9. Coloque la tapa de aluminio [H] y fijela con los 6 tornillos de acero inoxidable M10 [K].

Instalación del asta con KB/004-KB/006-KB/001/PE (fig. 4)

1. Desbloquee la barrera (véase sección DESBLOQUEO Y BLOQUEO en el manual de instalación KB).
2. Gire el balancín hasta llegar a la posición en la que puede instalar la barra horizontal.
3. Vuelva a bloquear la barrera.
4. Fije la base de soporte del asta [A] a la brida [C] con los tornillos galvanizados M10x35 [B] y apriételes firmemente.
5. Inserte el anillo de acabado [L] en el asta.
6. Introduzca el asta [D] en su alojamiento.
7. Fije las bandas de unión [F] con los tornillos M10x20 galvanizados en el soporte del asta [A], apretándolos con fuerza.
8. Coloque la tapa de aluminio [G] y fijela con los tornillos de acero inoxidable M8 [H].

Instalación del asta con BI/004HP-BI/006-BI/001/PE (fig. 5)

1. Desbloquee la barrera (véase sección DESBLOQUEO Y BLOQUEO en el manual de instalación BI/004HP-BI/006-BI/001PE).
2. Gire el balancín hasta llegar a la posición en la que puede instalar la barra horizontal.
3. Vuelva a bloquear la barrera.
4. Fije la base de soporte del asta [A] a la brida [C] con los tornillos galvanizados M10x35 [B] y apriételes firmemente.
5. Inserte el anillo de acabado [L] en el asta.
6. Introduzca el asta [D] en su alojamiento.
7. Fije las bandas de unión [F] con los tornillos M10x20 galvanizados en el soporte del asta [A], apretándolos con fuerza.
8. Coloque la tapa de aluminio [G] y fijela con los tornillos de acero inoxidable M8 [H].

O presente manual de instalação é dirigido exclusivamente a pessoal especializado. ROGER TECHNOLOGY declina qualquer responsabilidade derivada de um uso impróprio ou diferente daquele para o qual é destinado e indicado neste manual. Ler atentamente as instruções antes de iniciar a instalação do produto. Uma instalação errada pode ser fonte de perigo. Antes de iniciar a instalação, verificar a integridade do produto: em caso de dúvida, não utilizar o aparelho e dirigir-se exclusivamente a pessoal qualificado profissionalmente. Os materiais da embalagem (plástico, poliestireno, etc.) não devem ser abandonados no ambiente e não devem ser deixados ao alcance de crianças porque são fontes potenciais de perigo. Elimine e recicle os componentes da embalagem segundo as disposições das normas vigentes. Estes instruções deve ser mantida e deve ser remetida a todo possível usuário futuro do sistema.

Preparação da haste

ADVERTÊNCIA: para evitar danos às superfícies dos componentes, é aconselhável colocá-los sobre uma superfície estável e suave.

Se é necessário cortar a haste (Fig. 1) :

1. Desapertar os 3 parafusos [B]
2. Tirar as tampas dos terminais [C]
3. Retirar o pino (D) e remover a borracha anti-choc [A]
4. Corte a haste, a borracha antichoque e a cobertura do LED do lado de fixação para o suporte da haste.

Remontar a haste (Fig. 2):

1. Empurrar o perfil de borracha [A].
2. Inserir o pino [D]
3. Encaixar as tampas [C] e apertar os parafusos [B].

Instalação da haste barreiras AG/004-AG/006-AG/001/PE (fig. 3)

1. Desbloquee a barreira (veja o capítulo OPERAÇÕES DE LIBERTAÇÃO E BLOQUEIO de o manual de instalação AGILIK).
2. Gire o balanceteiro até alcançar a posição em que é possível instalar a haste horizontalmente.
3. Bloquee de novo a barreira.
4. Fixe a base de suporte da haste [A] à flange [C] com os 8 parafusos M10 galvanizados [B] e aperte-os com força.
5. Posicione as faixas [G] e aparafuse os parafusos M10, sem apertar.
6. Enfie a haste na sua sede e empurre-a até encostar na placa de aço [E].
7. Fixe as faixas de junção [G] com os 6 parafusos M10 galvanizados no suporte da haste [A], apertando com força.
8. Insira a tampa terminal de plástico [F].
9. Posicione a cobertura de alumínio [H] e fixe-a com os 6 parafusos de aço inoxidável M10 [K].

Instalação da haste barreiras KB/004-KB/006-KB/001/PE (fig. 4)

1. Desbloquee a barreira (veja o capítulo OPERAÇÕES DE LIBERTAÇÃO E BLOQUEIO de o manual de instalação KB).
2. Gire o balanceteiro até alcançar a posição em que é possível instalar a haste horizontalmente.
3. Bloquee de novo a barreira.
4. Fixe a base de suporte da haste [A] à flange [C] com os parafusos M10x35 galvanizados [B] e aperte-os com força.
5. Insira o anel de acabamento [L] na haste
6. Enfie a haste [D] na sua sede.
7. Fixe as faixas de junção [F] com os parafusos M10x20 galvanizados no suporte da haste [A], apertando com força.
8. Posicione a cobertura de alumínio [G] e fixe-a com os parafusos de aço inoxidável M8 [H].

Instalação da haste barreiras BI/004HP-BI/006-BI/001/PE (fig. 5)

1. Desbloquee a barreira (veja o capítulo OPERAÇÕES DE LIBERTAÇÃO E BLOQUEIO de o manual de instalação BI/004HP-BI/006-BI/001PE).
2. Gire o balanceteiro até alcançar a posição em que é possível instalar a haste horizontalmente.
3. Bloquee de novo a barreira.
4. Fixe a base de suporte da haste [A] à flange [C] com os parafusos M10x35 galvanizados [B] e aperte-os com força.
5. Insira o anel de acabamento [L] na haste
6. Enfie a haste [D] na sua sede.
7. Fixe as faixas de junção [F] com os parafusos M10x20 galvanizados no suporte da haste [A], apertando com força.
8. Posicione a cobertura de alumínio [G] e fixe-a com os parafusos de aço inoxidável M8 [H].

ROGER TECHNOLOGY

Via S. Botticelli 8 • 31021 Bonisiolo di Mogliano Veneto (TV) • ITALIA
P.IVA 01612340263 • Tel. +39 041.5937023 • Fax. +39 041.5937024
info@rogertechnology.com • www.rogertechnology.com