



IS164 Rev.00 23/12/2016

CS/STD/MC

Bordo sensibile meccanico - contatto N.C., via filo
Mechanical safety edge with N.C. contact, by cable

Istruzioni originali



IT - Istruzioni ed avvertenze per l'installatore - pag. 3

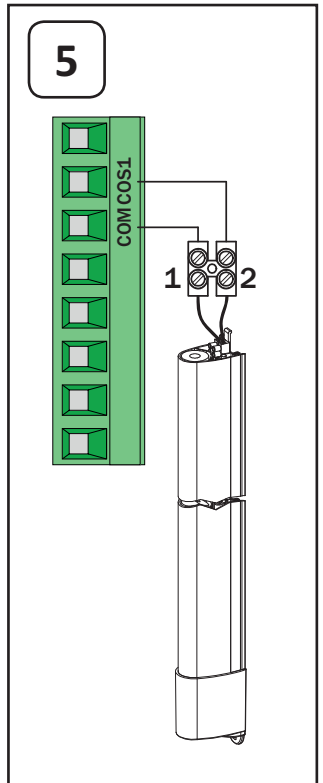
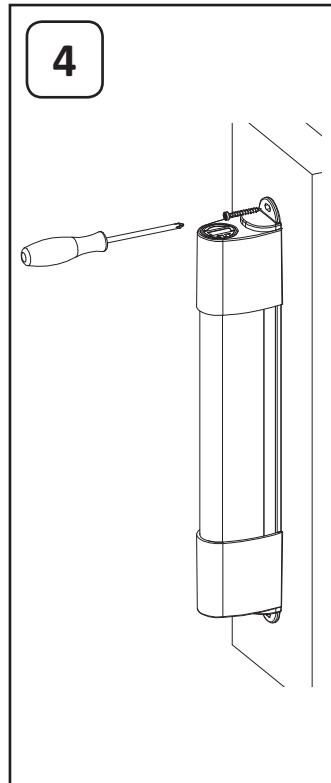
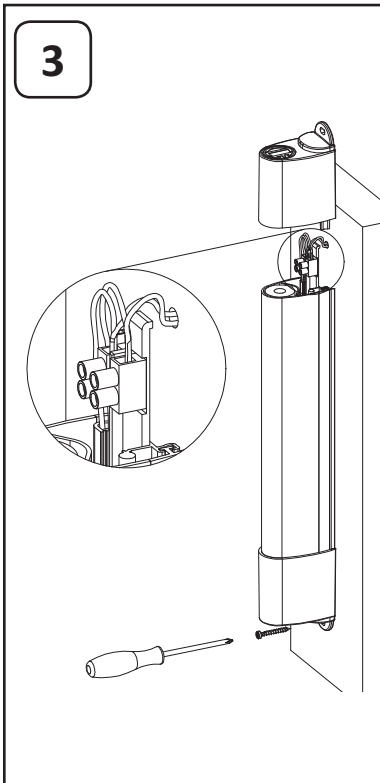
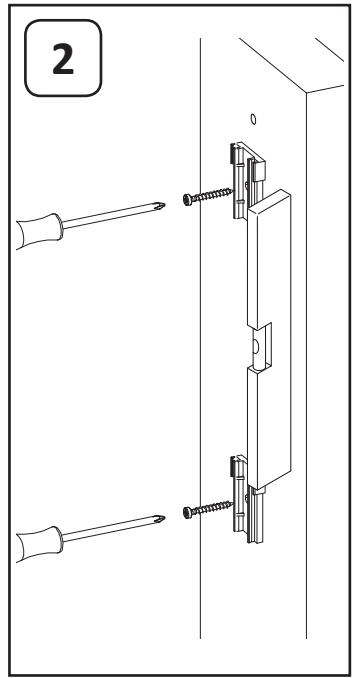
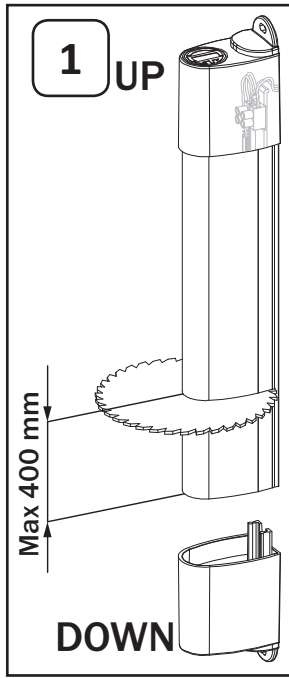
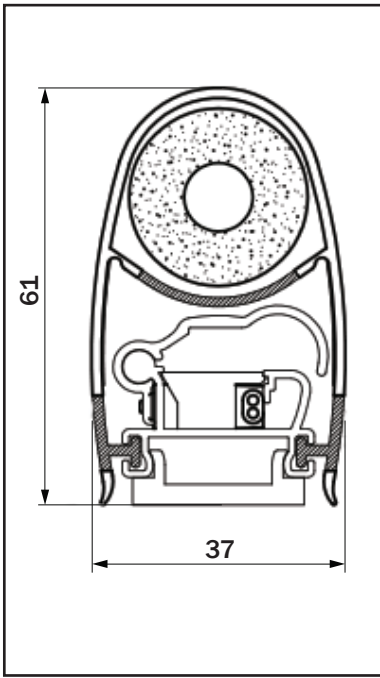
EN - Instructions and warnings for the installer - pag. 4

DE - Anweisungen und Hinweise für den Installateur - S. 5

FR - Instructions et consignes pour l'installateur - p. 6

ES - Instrucciones y advertencias para el instalador - pág. 7

PT - Instruções e advertências para o instalador - pág. 8



1 Avvertenze generali



Attenzione: una errata installazione può causare gravi danni. Leggere attentamente le istruzioni prima di iniziare l'installazione del prodotto.

Il presente manuale di installazione è rivolto esclusivamente a personale qualificato.

ROGER TECHNOLOGY declina qualsiasi responsabilità derivante da un uso improprio o diverso da quello per cui è destinato ed indicato nel presente manuale.

L'installazione, i collegamenti elettrici e le regolazioni devono essere effettuati da personale qualificato nell'osservanza della Buona Tecnica ed in ottemperanza alle normative vigenti. Prima di iniziare l'installazione verificare l'integrità del prodotto.

Togliere l'alimentazione elettrica, prima di qualsiasi intervento.

Per l'eventuale riparazione o sostituzione dei prodotti dovranno essere utilizzati esclusivamente ricambi originali. I materiali dell'imballaggio (plastica, polistirolo, ecc.) non vanno dispersi nell'ambiente e non devono essere lasciati alla portata dei bambini in quanto potenziali fonti di pericolo.

2 Descrizione del prodotto

Il bordo sensibile **CS/STD/MC** è un dispositivo di sicurezza da utilizzare negli impianti di porte e cancelli automatici, per proteggere le persone da eventuali urti e/o schiacciamenti.

Utilizzare il bordo sensibile **CS/STD/MC** solo con prodotti ROGER TECHNOLOGY, rispettando le istruzioni allegate ad ogni prodotto.

3 Caratteristiche tecniche

TENSIONE DI ALIMENTAZIONE	24 Vdc
TIPO DI CONTATTO	N.C.
TEMPERATURA DI FUNZIONAMENTO	-20°C +55°C
DIMENSIONI	CS/STD/MC/1600 61x37x1600 CS/STD/MC/2000 61x37x2000

4 Installazione

1. Tagliare il bordo sensibile dalla parte inferiore, alla misura desiderata. NOTA: è possibile tagliare massimo 400 mm (fig. 1).
2. Verificare che la superficie di fissaggio sia in bolla e pulita.
3. Fissare le staffe alla superficie di fissaggio (fig. 2) con viti non di nostra fornitura.
4. Installare il bordo sensibile facendo attenzione all'uscita cavi (fig. 3-4-5).

5 Collegamenti elettrici

Collegare il bordo sensibile ai morsetti COM - COS1 (COS2) della centrale di comando, come indicato nel relativo manuale di installazione (fig. 5).

Quando il bordo sensibile rileva un ostacolo, l'automazione inverte la manovra. Vedi impostazioni dei parametri 73 e 74 sulla centrale di comando.

Verificare che le forze operative dell'anta siano conformi alle norme EN 12453 - EN 12445.

Verificare periodicamente il funzionamento della sicurezza premendo il bordo sensibile durante una manovra di apertura e una di chiusura.

6 Smaltimento



Il prodotto deve essere disinstallato sempre da personale tecnico qualificato utilizzando le procedure idonee alla corretta rimozione del prodotto. Questo prodotto è costituito da vari tipi di materiali, alcuni possono essere riciclati altri devono essere smaltiti attraverso sistemi di riciclaggio o smaltimento previsti dai regolamenti locali per questa categoria di prodotto. È vietato gettare questo prodotto nei rifiuti domestici. Eseguire la "raccolta separata" per lo smaltimento secondo i metodi previsti dai regolamenti locali; oppure riconsegnare il prodotto al venditore nel momento dell'acquisto di un nuovo prodotto equivalente. Regolamenti locali possono prevedere pesanti sanzioni in caso di smaltimento abusivo di questo prodotto. **Attenzione!** Alcune parti del prodotto possono contenere sostanze inquinanti o pericolose, se disperse potrebbero provocare effetti dannosi sull'ambiente e sulla salute umana.

7 Informazioni aggiuntive e contatti

Tutti i diritti relativi alla presente pubblicazione sono di proprietà esclusiva di ROGER TECHNOLOGY. ROGER TECHNOLOGY si riserva il diritto di apportare eventuali modifiche senza preavviso. Copie, scansioni, ritocchi o modifiche sono espressamente vietate senza un preventivo consenso scritto di ROGER TECHNOLOGY.

SERVIZIO CLIENTI ROGER TECHNOLOGY:

attivo: dal lunedì al venerdì
dalle 8:00 alle 12:00 - dalle 13:30 alle 17:30
Telefono: +39 041 5937023
E-mail: service@rogertechnology.it
Skype: service_rogertechnology

8 Dichiarazione di conformità

Con la presente ROGER TECHNOLOGY, via S. Botticelli 8 - 31021 Bonisiolo di Mogliano Veneto (TV) - ITALY, dichiara che i dispositivi **CS/STD/MC/1600** e **CS/STD/MC/2000** sono conformi ai requisiti essenziali ed alle altre disposizioni pertinenti stabilite dalle direttive:

EN 2006/42/EC;
EN 12978:2003+A1:2009 Cat. 2 PL "d";
EN ISO 13849-1:2008/AC:2009
EN ISO 13849-2:2012

Mogliano Veneto, 2016/05/04

Dino Florian

1 General safety precautions



Warning: incorrect installation may cause severe damage or injury.
Read the instructions carefully before installing the product.

This installation manual is intended for qualified personnel only.

ROGER TECHNOLOGY cannot be held responsible for any damage or injury due to improper use or any use other than the intended usage indicated in this manual.

Installation, electrical connections and adjustments must be performed by qualified personnel, in accordance with best practices and in compliance with applicable regulations.

Before installing the product, make sure it is in perfect condition.

Disconnect the mains electrical power before performing any work. Also disconnect any buffer batteries used.

Only use original spare parts when repairing or replacing products.

The packaging materials (plastic, polystyrene, etc.) should not be discarded in the environment or left within reach of children, as they are a potential source of danger.

2 Product description

The sensing edge **CS/STD/MC** is a safety device for use in automatic doors and gate systems, to protect people from impacts and/or crushing.

Use the sensing edge **CS/STD/MC** only with ROGER TECHNOLOGY products, following the instructions enclosed with each product.

3 Technical characteristics

MAINS POWER VOLTAGE	24 Vdc	
CONTACT TYPE	N.C.	
OPERATING TEMPERATURE		
DIMENSIONS	CS/STD/MC/1600	61x37x1600
	CS/STD/MC/2000	61x37x2000

4 Installation

1. Cut the sensing edge from the bottom, to the desired size. N.B: it is possible to cut up to 400 mm (fig. 1).
2. Ensure that the mounting surface is level and smooth.
3. Attach the brackets to the mounting surface (fig. 2) with screws which are not supplied.
4. Install the sensing edge, paying attention to the cables' exit (fig. 3-4-5).

5 Electrical connections

Connect the sensing edge to terminals COM - COS1 (COS2) of the control unit, as indicated in the installation manual (fig. 5).

When the sensing edge detects an obstacle, the automation inverts the manoeuvre. See parameter settings 73 and 74 on the control unit.

Check that the wing's operating forces comply with the standards EN 12453 - EN 12445.

Periodically check the operation of the safety by pressing the sensing edge during an opening and a closing operation.

6 Disposal



The product may only be uninstalled by qualified technical personnel, following suitable procedures for removing the product correctly and safely. This product consists of numerous different materials. Some of these materials

may be recycled, while others must be disposed of correctly at the specific recycling or waste management facilities indicated by local legislation applicable for this category of product.

Do not dispose of this product as domestic refuse. Observe local legislation for differentiated refuse collection, or hand the product over to the vendor when purchasing an equivalent new product.

Local legislation may envisage severe fines for the incorrect disposal of this product.

Warning! Some parts of this product may contain substances that are harmful to the environment or dangerous and which may cause damage to the environment or health risks if disposed of incorrectly.

7 Additional information and contact details

ROGER TECHNOLOGY is the exclusive proprietor holder of all rights regarding this publication.

ROGER TECHNOLOGY reserves the right to implement any modifications without prior notification. Copying, scanning or any alterations to this document are prohibited without express prior authorised from by ROGER TECHNOLOGY.

ROGER TECHNOLOGY CUSTOMER SERVICE:

business hours: Monday to Friday
 08:00 to 12:00 - 13:30 to 17:30

Telephone no: +39 041 5937023

E-mail: service@rogertechnology.it

Skype: service_rogertechnology

8 Declaration of Conformity

Herewith, ROGER TECHNOLOGY, via S. Botticelli 8 - 31021 Bonisiolo di Mogliano Veneto (TV) - ITALY, declares that the devices **CS/STD/MC/1600** and **CS/STD/MC/2000** comply with the essential requirements and other relevant provisions of the directives:

EN 2006/42/EC;

EN 12978:2003+A1:2009 Cat. 2 PL "d";

EN ISO 13849-1:2008/AC:2009

EN ISO 13849-2:2012

Mogliano Veneto, 2016/05/04

Dino Florian

1 Allgemeine Sicherheitshinweise



Achtung: Eine falsche Montage kann schwere Schäden zur Folge haben.
Lesen Sie die Anleitungen vor der Montage des Produktes aufmerksam durch.

Das vorliegende Installationshandbuch ist ausschließlich für Fachpersonal bestimmt.

ROGER TECHNOLOGY lehnt jede Haftung für Schäden, die durch unsachgemäßen oder nicht bestimmungsgemäßen, den Angaben dieses Handbuchs nicht entsprechenden Gebrauch verursacht werden, ab.

Die Montage, die elektrischen Anschlüsse und Einstellungen sind fachgerecht und unter Beachtung der geltenden Vorschriften durch qualifiziertes Personal auszuführen.

Vor Beginn der Montage ist der einwandfreie Zustand des Produkts zu überprüfen.

Vor jeglichem Eingriff die Stromversorgung trennen. Auch eventuelle Pufferbatterien, sofern vorhanden, abklemmen. Bei Reparaturen oder Austausch der Produkte dürfen ausschließlich Originalersatzteile verwendet werden. Die Verpackungsmaterialien (Kunststoff, Polystyrol usw.) müssen sachgemäß entsorgt werden und dürfen nicht in Kinderhände gelangen, da sie eine Gefahrenquelle darstellen können.

2 Produktbeschreibung

Die Kontaktleiste **CS/STD/MC** ist eine Sicherheitsvorrichtung, die in automatischen Tür- und Toranlagen verwendet wird, um Personen vor eventuellen Stößen bzw. Quetschungen zu schützen.

Verwenden Sie die Kontaktleiste **CS/STD/MC** nur bei ROGER TECHNOLOGY Produkten und beachten Sie die jedem Produkt hinzugefügten Anweisungen.

3 Technische Daten

VERSORGUNGSSPANNUNG	24 Vdc
KONTAKTART	N.C.
BETRIEBSTEMPERATUR	-20°C +55°C
ABMESSUNGEN	CS/STD/MC/1600 61x37x1600 CS/STD/MC/2000 61x37x2000

4 Installation

1. Die Kontaktleiste im unteren Teil auf das gewünschte Maß kürzen. HINWEIS: Es können maximal 400 mm abgeschnitten werden (Abb. 1).
2. Prüfen, ob die Befestigungsfläche plan und sauber ist.
3. Die Bügel mit Schrauben, die nicht im Lieferumfang enthalten sind, an der Befestigungsfläche (Abb. 2) befestigen.
4. Die Kontaktleiste montieren, dabei auf den Kabelausgang achten (Abb. 3-4-5).

5 Elektrische Anschlüsse

Die Kontaktleiste an die Klemmen COM - COS1 (COS2) der Steuerungszentrale anschließen, wie im entsprechenden Installationshandbuch angegeben (Abb. 5).

Sobald die Kontaktleiste ein Hindernis erkennt, kehrt der Antrieb die Bewegung um. Siehe die Einstellungen der Parameter 73 und 74 an der Steuerungszentrale.

Prüfen, ob die Betriebskräfte des Flügels den Normen EN 12453 - EN 12445 entsprechen.

Regelmäßig die Funktionstüchtigkeit der Sicherheitseinrichtung prüfen, dazu die Kontaktleiste während eines Öffnungs- und Schließmanövers drücken.

6 Entsorgung



Das Produkt muss immer von technisch qualifiziertem Personal mit den geeigneten Verfahren ausgebaut werden. Dieses Produkt besteht aus verschiedenen Stoffen, von denen einige recycelt werden können. Informieren Sie sich über die Recycling- oder Entsorgungssysteme, die für diese

Produktkategorie von den örtlich gültigen Vorschriften vorgesehen sind.

Es ist verboten, dieses Produkt zum Haushaltsmüll zu geben. Daher differenziert nach den Methoden entsorgen, die von den örtlich gültigen Verordnungen vorgesehen sind; oder das Produkt dem Verkäufer beim Kauf eines neuen, gleichwertigen Produktes zurückgeben.

Örtliche Verordnungen können schwere Strafen im Falle der widerrechtlichen Entsorgung dieses Produktes vorsehen. **Achtung!** Bestimmte Teile des Produktes können Schadstoffe oder gefährliche Substanzen enthalten, die, falls in die Umwelt gegeben, schädliche Wirkungen auf die Umwelt und die Gesundheit der Menschen haben könnten.

7 Zusätzliche Informationen und Kontakte

Alle Rechte bezüglich dieser Veröffentlichung sind ausschließliches Eigentum von ROGER TECHNOLOGY.

ROGER TECHNOLOGY behält sich das Recht vor, eventuelle Änderungen ohne Vorankündigung anzubringen. Kopien, Scannen, Überarbeitungen oder Änderungen sind ohne vorherige schriftliche Zustimmung durch ROGER TECHNOLOGY ausdrücklich verboten.

KUNDENDIENST ROGER TECHNOLOGY:

Aktiv: von montags bis freitags
von 8:00 bis 12:00 Uhr und von 13:30 bis 17:30 Uhr

Telefon: +39 041 5937023

E-Mail: service@rogertechnology.it

Skype: service_rogertechnology

8 Konformitätserklärung

Mit diesem Schreiben erklärt ROGER TECHNOLOGY, via S. Boticelli 8 - 31021 Bonisiolo di Mogliano Veneto (TV) - ITALY, dass die Vorrichtungen **CS/STD/MC/1600** und **CS/STD/MC/2000** den wesentlichen Anforderungen und sonstigen Bestimmungen der nachstehenden Richtlinien entsprechen:

EN 2006/42/EG;

EN 12978:2003+A1:2009 Kat. 2 PL "d";

EN ISO 13849-1:2008/AC:2009

EN ISO 13849-2:2012

Mogliano Veneto, 2016/05/04

Dino Florian

1 Consignes générales de sécurité



Attention : une mauvaise installation peut causer de graves dommages.
Lire les instructions avec beaucoup d'attention avant d'installer le produit.

Le présent manuel d'installation s'adresse uniquement à un personnel qualifié.

ROGER TECHNOLOGY décline toute responsabilité dérivant d'une utilisation impropre ou différente de celle pour laquelle l'installation est destinée et indiquée dans le présent manuel.

L'installation, les raccordements électriques et les réglages doivent être effectués par un personnel qualifié selon les règles de la bonne technique et conformément aux normes en vigueur.

Avant de commencer l'installation, contrôler l'état du produit.

Débrancher l'alimentation électrique avant toute intervention. Débrancher aussi les éventuelles batteries tampon, si présentes. Pour l'éventuelle réparation ou remplacement des produits, seules des pièces de rechange originales devront être utilisées. Les matériaux qui composent l'emballage (plastique, polystyrène, etc.) ne doivent pas être abandonnés dans la nature ni laissés à la portée des enfants car ils représentent des risques de danger.

2 Description produit

Le bord sensible **CS/STD/MC** est un dispositif de sécurité à utiliser dans les systèmes de portes et portails automatiques, pour protéger les personnes d'éventuels chocs et/ou écrasements.

Utiliser le bord sensible **CS/STD/MC** uniquement avec des produits ROGER TECHNOLOGY, en respectant les instructions jointes à chaque produit.

3 Caractéristiques techniques

TENSION D'ALIMENTATION	24 Vdc
TYPE DE CONTACT	N.C.
TEMPÉRATURE DE FONCTIONNEMENT	-20°C +55°C
DIMENSIONS	CS/STD/MC/1600 61x37x1600 CS/STD/MC/2000 61x37x2000

4 Installation

1. Couper le bord sensible de la partie inférieure, à la taille souhaitée. REMARQUE : il est possible de couper au maximum 400 mm (fig. 1).
2. Vérifier que la surface de fixation est à niveau et propre.
3. Fixer les brides à la surface de fixation (fig. 2) avec des vis non fournies par nous.
4. Installer le bord sensible en faisant attention à la sortie des câbles (fig. 3-4-5).

5 Raccordements électriques

Connecter le bord sensible aux bornes COM - COS1 (COS2) de la centrale de commande, comme indiqué dans le manuel d'installation correspondant (fig. 5).

Quand le bord sensible détecte un obstacle, l'automatisme inverse la manœuvre. Voir paramétrage des paramètres 73 et 74 sur la centrale de commande.

Vérifier que les forces opérationnelles du vantail sont conformes aux normes EN 12453 - EN 12445.

Vérifier périodiquement le fonctionnement de la sécurité en appuyant sur le bord sensible pendant une manœuvre d'ouverture et une manœuvre de fermeture.

6 Élimination



Le produit doit toujours être désinstallé par des techniciens qualifiés selon les procédures adaptées. Ce produit est constitué de différents types de matériaux, certains peuvent être recyclés, d'autres doivent être triés à travers des systèmes de recyclage ou d'élimination prévus par les législations locales pour cette catégorie de produit.

Il est interdit de jeter ce produit dans les déchets ménagers. Effectuer le "tri" pour l'élimination suivant les méthodes prévues par les législations locales ; ou ramener le produit au vendeur au moment de l'achat d'un nouveau produit équivalent.

Des législations locales peuvent prévoir de lourdes sanctions en cas d'élimination abusive de ce produit. **Attention !** certaines parties du produit peuvent contenir des substances polluantes ou dangereuses, si elles sont dispersées elles peuvent avoir des effets toxiques sur l'environnement et la santé.

7 Informations complémentaires et contacts

Tous les droits relatifs à la présente publication appartiennent exclusivement à ROGER TECHNOLOGY.

ROGER TECHNOLOGY se réserve le droit d'apporter des modifications sans préavis. Toute copie, reproduction, retouche ou modification est expressément interdite sans l'autorisation écrite préalable de ROGER TECHNOLOGY.

SERVICE CLIENTS ROGER TECHNOLOGY:

ouvert : du lundi au vendredi
de 8h à 12h - de 13h30 à 17h30

Téléphone : +39 041 5937023

E-mail : service@rogertechnology.it

Skype : [service_rogertechnology](https://www.skype.com/people/service_rogertechnology)

8 Déclaration de conformité

Avec la présente, ROGER TECHNOLOGY, via S. Botticelli 8 - 31021 Bonisiolo di Mogliano Veneto (TV) - ITALY, déclare que les dispositifs CS/STD/MC/1600 et CS/STD/MC/2000 sont conformes aux conditions requises essentielles et autres dispositions pertinentes établies par les directives : EN 2006/42/EC ; EN 12978:2003+A1:2009 Cat. 2 PL "d" ; EN ISO 13849-1:2008/AC:2009 EN ISO 13849-2:2012

Mogliano Veneto, 2016/05/04

Dino Florian

1 Advertencias generales



Atención: una instalación incorrecta puede ocasionar daños graves.
Lea detenidamente las instrucciones antes de comenzar la instalación del producto.

Este manual de instalación está dirigido exclusivamente a personal cualificado.

ROGER TECHNOLOGY declina cualquier responsabilidad que deriva de un uso inoportuno o distinto al que se ha destinado e indicado en el presente manual.

La instalación, las conexiones eléctricas y las regulaciones deben ser efectuadas por personal cualificado aplicando la buena técnica y respetando la normativa vigente.

Antes de empezar la instalación, compruebe que el producto se encuentra en perfectas condiciones.

Desconecte la alimentación eléctrica antes de cualquier operación. Desconecte las baterías tampón, si las hubiera. Utilice solo recambios originales para la reparación o la sustitución de los productos.

El material del embalaje (plástico, poliestireno, etc.) no se debe desechar en el medio ambiente y debe mantenerse fuera del alcance de los niños porque es una fuente de peligro potencial.

2 Descripción del producto

El borde sensible CS/STD/MC es un dispositivo de seguridad para instalaciones de puertas y cancelas automáticas, para proteger a las personas contra golpes o aplastamiento.

Utilice el borde sensible CS/STD/MC sólo con productos ROGER TECHNOLOGY, siguiendo las instrucciones incluidas con cada producto.

3 Características técnicas

TENSIÓN DE ALIMENTACIÓN	24 Vdc
TIPO DE CONTACTO	N.C.
TEMPERATURA DE FUNCIONAMIENTO	-20°C +55°C
DIMENSIONES	CS/STD/MC/1600 61x37x1600 CS/STD/MC/2000 61x37x2000

4 Instalación

- Corte el borde sensible por la parte inferior hasta el tamaño deseado. **NOTA:** se pueden cortar hasta 400 mm (fig. 1).
- Asegúrese de que la superficie de montaje sea plana y esté limpia.
- Fije los soportes a la superficie de montaje (fig. 2) con tornillos que no son de suministro nuestro.
- Instale el borde sensible teniendo cuidado con los cables de salida (fig. 3-4-5).

5 Conexiones eléctricas

Conecte el borde sensible a los terminales COM - COS1 (COS2) de la centralita, como se indica en el manual de instalación (fig. 5).

Cuando el borde sensible detecta un obstáculo, el automatismo invierte la maniobra. Véanse los parámetros de configuración 73 y 74 en la centralita.

Compruebe que las fuerzas operativas de la hoja de la puerta cumplen la norma EN 12453 - EN 12445.

Compruebe periódicamente el funcionamiento de la

seguridad ejerciendo una presión en el borde sensible durante una maniobra de apertura y otra de cierre.

6 Eliminación



El producto siempre ha de ser desinstalado por parte de personal técnico cualificado adoptando los procedimientos oportunos para desinstalar correctamente el producto. Este producto consta de varios tipos de materiales, algunos pueden reciclarse y otros han de eliminarse a través de los sistemas de reciclaje o eliminación contemplados por los reglamentos locales para esta categoría de producto. Queda prohibido echar este producto en los residuos domésticos. Efectúe la "recogida separada" para eliminarlo según los métodos contemplados por los reglamentos locales; o entregue el producto al establecimiento de venta cuando se compre un nuevo producto equivalente. Los reglamentos locales pueden contemplar sanciones importantes en caso de eliminar incorrectamente este producto. **¡Atención!** algunas piezas del producto pueden contener sustancias contaminantes o peligrosas, si se dispersan podrían provocar efectos perjudiciales para el medio ambiente y la salud de las personas.

7 Información adicional y contactos

Todos los derechos de la presente publicación son de propiedad exclusiva de ROGER TECHNOLOGY.

ROGER TECHNOLOGY se reserva el derecho a aportar posibles modificaciones sin previo aviso. Las copias, los escaneos, retoques o modificaciones están expresamente prohibidos sin la autorización previa por escrito de ROGER TECHNOLOGY.

SERVICIO AL CLIENTE ROGER TECHNOLOGY:

activo: de lunes a viernes
de las 8:00 a las 12:00 - de las 13:30 a las 17:30

Teléfono: +39 041 5937023

Email: service@rogertechnology.it

Skype: service_rogertechnology

8 Declaración de Conformidad

Por la presente ROGER TECHNOLOGY, Via S. Botticelli 8-31021 Bonisiolo di Mogliano Veneto (TV) - ITALY, declara que los dispositivos **CS/STD/MC/1600** y **CS/STD/MC/2000** cumplen con los requisitos esenciales y otras disposiciones relevantes establecidas en las directivas:

EN 2006/42/EC;

EN 12978:2003+A1:2009 Cat. 2 PL "d";

EN ISO 13849-1:2008/AC:2009

EN ISO 13849-2:2012

Mogliano Veneto, 2016/05/04

Dino Florian

1 Advertências gerais



Atenção: uma instalação errada pode causar danos graves. Ler atentamente as instruções antes de iniciar a instalação do produto.

O presente manual de instalação é dirigido exclusivamente a pessoal especializado.

ROGER TECHNOLOGY declina qualquer responsabilidade derivada de um uso impróprio ou diferente daquele para o qual é destinado e indicado neste manual.

A instalação, as ligações elétricas e as regulações devem ser efetuadas por pessoal qualificado na observância da Boa Técnica e em respeito das normas vigentes.

Antes de iniciar a instalação, verificar a integridade do produto. Remover a alimentação elétrica antes de qualquer intervenção. Para a eventual reparação ou a substituição dos produtos deverão ser utilizadas exclusivamente peças de reposição originais.

Os materiais da embalagem (plástico, poliestireno, etc.) não devem ser abandonados no ambiente e não devem ser deixados ao alcance de crianças porque são fontes potenciais de perigo.

2 Descrição do produto

A aresta sensível **CS/STD/MC** é um dispositivo de segurança a utilizar nos sistemas de portas e portões automáticos, para proteger as pessoas de eventuais choques e/ou esmagamentos. Utilize a aresta sensível **CS/STD/MC** apenas com produtos ROGER TECHNOLOGY, respeitando as instruções anexadas a cada produto.

3 Características técnicas

TENSÃO DE ALIMENTAÇÃO	24 Vdc
TIPO DE CONTATO	N.C.
TEMPERATURA DE FUNCIONAMENTO	-20°C +55°C
DIMENSÕES	CS/STD/MC/1600 61x37x1600 CS/STD/MC/2000 61x37x2000

4 Instalação

1. Corte a aresta sensível a partir da parte inferior, conforme a medida desejada. NOTA: é possível cortar no máximo 400 mm (fig. 1).
2. Verifique se a superfície de fixação está em nível e limpa.
3. Fixe os suportes à superfície de fixação (fig. 2) com parafusos não fornecidos por nós.
4. Instale a aresta sensível fazendo atenção para a saída de cabos (figs. 3-4-5).

5 Ligações elétricas

Ligue a aresta sensível aos pressadores COM - COS1 (COS2) da unidade de controlo, conforme indicado no respetivo manual de instalação (fig. 5).

Quando a aresta sensível deteta um obstáculo, o automatismo inverte a manobra. Veja as configurações

dos parâmetros 73 e 74 na unidade de controlo.

Verifique se as forças operacionais da portinhola estejam conformes às normas EN 12453 - EN 12445.

Verifique periodicamente o funcionamento da segurança pressionando a aresta sensível durante uma manobra de abertura e uma de fecho.

6 Descarte



O produto deve ser desinstalado sempre por pessoal técnico qualificado, utilizando os procedimentos adequados para a correta remoção do produto. Este produto é constituído de diversos tipos de materiais; alguns podem ser reciclados, e outros devem ser descartados por meio de sistemas de reciclagem ou descarte previstos pelos regulamentos locais para esta categoria de produto. É proibido jogar este produto nos rejeitos domésticos. Realize a "recolha separada" para o descarte, de acordo com os métodos previstos pelos regulamentos locais; ou retorne o produto ao vendedor no momento da aquisição de um novo produto equivalente.

Regulamentos locais podem prever pesadas sanções em caso de descarte abusivo deste produto. **Atenção!** algumas partes do produto podem conter substâncias poluentes ou perigosas; se dispersas, podem causar efeitos danosos ao ambiente e à saúde humana.

7 Informações adicionais e contatos

Todos os direitos relativos a esta publicação são de propriedade exclusiva de ROGER TECHNOLOGY.

ROGER TECHNOLOGY se reserva o direito de fazer alterações sem aviso prévio. Cópias, digitalizações, alterações ou modificações são expressamente proibidas sem o consentimento prévio por escrito da ROGER TECHNOLOGY.

SERVIÇO AOS CLIENTES ROGER TECHNOLOGY:

ativo: de segunda-feira a sexta-feira das 8:00 às 12:00 - das 13:30 às 17:30

Telefone: +39 041 5937023

E-mail: service@rogertechnology.it

Skype: [service_rogertechnology](https://www.skype.com/people/service_rogertechnology)

8 Declaração de conformidade

Com a presente ROGER TECHNOLOGY, via S. Botticelli 8 - 31021 Bonisiolo di Mogliano Veneto (TV) - ITALY, declara que os dispositivos **CS/STD/MC/1600** e **CS/STD/MC/2000** estão em conformidade com os requisitos essenciais e as outras disposições outras disposições relevantes estabelecidas pelas diretivas:

EN 2006/42/EC;

EN 12978:2003+A1:2009 Cat. 2 PL "d";

EN ISO 13849-1:2008/AC:2009

EN ISO 13849-2:2012

Mogliano Veneto, 2016/05/04

Dino Florian



ROGER TECHNOLOGY
Via S. Botticelli 8 • 31021 Bonisiolo di Mogliano Veneto (TV) • ITALIA
P.IVA 01612340263 • Tel. +39 041.5937023 • Fax. +39 041.5937024
info@rogertechnology.com • www.rogertechnology.com