



IS103 Rev.06 04/09/2018

Serie BR21

Automazione interrata per cancelli battenti
Underground automation for swing gates
Unterautomatisierung für Drehtore
Automatisme enterré pour portails à battant
Automatismos enterrado para cancelas batientes
Automações enterrada para portões de batente

Istruzioni originali



ISTRUZIONI E AVVERTENZE PER L'INSTALLATORE
INSTRUCTIONS AND RECOMMENDATIONS FOR THE INSTALLER
ANWEISUNGEN UND HINWEISE FÜR DEN INSTALLATEUR
INSTRUCTIONS ET AVERTISSEMENTS POUR L'INSTALLATEUR
INSTRUCCIONES Y ADVERTENCIAS PARA EL INSTALADOR
INSTRUÇÕES E AVISOS PARA O INSTALADOR

Dichiarazione di conformità

IT

Il sottoscritto, rappresentante il seguente costruttore

Roger Technology - Via Botticelli 8, 31021 Bonisiolo di Mogliano V.to (TV)

DICHIARA che l'apparecchiatura descritta in appresso:

Descrizione: Automazione per cancelli a battente

Modello: serie BR21

È conforme alle disposizioni legislative che traspongono le seguenti direttive:

- Direttiva **2004/108/EC** (Direttiva EMC) e successivi emendamenti;
- Direttiva **2006/95/EC** (Direttiva Bassa Tensione) e successivi emendamenti;

E che sono state applicate tutte le norme e/o specifiche tecniche di seguito indicate

EN 61000-6-3

EN 61000-6-2

EN 60335-1

EN 60335-2-103

Ultime due cifre dell'anno in cui è stata affissa la marcatura **CE 03**.

Luogo: Mogliano V.to

Data: 02-01-2003

Firma



Declaration of Conformity

EN

I the undersigned, as acting legal representative of the manufacturer:

Roger Technology - Via Botticelli 8, 31021 Bonisiolo di Mogliano V.to (TV)

hereby DECLARE that the appliance described hereafter:

Description: Swing gate automation

Model: serie BR21

Is conformant with the legal requisites of the following directives:

- Directive **2004/108/EC** (EMC Directive) and subsequent amendments;
- Directive **2006/95/EC** (Low Voltage Directive) and subsequent amendments;

and that all the standards and/or technical requirements indicated as follows have been applied:

EN 61000-6-3

EN 61000-6-2

EN 60335-1

EN 60335-2-103

Last two figures of year in which marking was applied **CE 03**.

Place: Mogliano V.to

Date: 01-01-2003

Signature



Konformitätserklärung

DE

Der Unterzeichnende, in Vertretung des Herstellers:

Roger Technology – Via Botticelli 8, 31021 Bonisiolo di Mogliano V.to (TV)

ERKLÄRT, dass das nachfolgend beschriebene Gerät:

Beschreibung: Automatisierung für Drehtore

Modell: **Serie BR21**

mit den gesetzlichen Bestimmungen übereinstimmt, die folgende Richtlinien umsetzen:

- Richtlinie **2004/108/EC** (EMV-Richtlinie) und darauf folgende Abänderungen
- Richtlinie **2006/95/EC** (Niederspannungsrichtlinie) und darauf folgende Abänderungen

und dass alle im Folgenden aufgeführten Normen und/oder technischen Spezifikationen eingehalten wurden:

EN 61000-6-3

EN 61000-6-2

EN 60335-1

EN 60335-2-103

Die beiden letzten Ziffern des Jahres, in dem die **CE** Kennzeichnung angebracht wurde **03**.

Ort: Mogliano V.to

Datum: 01-01-2003

Unterschrift



Déclaration de conformité

FR

Je soussigné, représentant du constructeur ci dessous:

Roger Technology - Via Botticelli 8, 31021 Bonisiolo di Mogliano V.to (TV)

déclare que l'appareillage décrit :

Description: Automatisme pour portails à battant

Modèle: **série BR21**

est conforme aux dispositions législatives qui transposent les directives suivantes :

- Directive **2004/108/EC** (Directive EMC) et amendements successifs
- Directive **2006/95/EC** (Directive Basse Tension) et amendements successifs

et qu'ont été appliquées toutes les normes et/ou spécifications indiquées ci-après :

EN 61000-6-3

EN 61000-6-2

EN 60335-1

EN 60335-2-103

deux derniers numéros de l'année où a été affiché le marquage **CE** 03.

Lieu: Mogliano V.to

Date: 01-01-2003

Signature



Declaración de Conformidad

ES

El abajo firmante representa al fabricante siguiente:

Roger Technology - Via Botticelli 8, 31021 Bonisiolo di Mogliano V.to (TV)

DECLARA que el equipo descrito a continuación:

Descripción: Automatismos para cancelas batientes

Modelo: **serie BR21**

Es conforme a las disposiciones legislativas que transponen las directivas siguientes:

Es conforme a las disposiciones legislativas que transcriben las siguientes directivas:

- Directiva **2004/108/EC** (Directiva EMC) y sucesivas modificaciones
- Directiva **2006/95/EC** (Directiva sobre Baja Tensión) y sucesivas modificaciones

Y que se han aplicado todas las normas y las especificaciones técnicas que se indican a continuación:

EN 61000-6-3

EN 61000-6-2

EN 60335-1

EN 60335-2-103

Las últimas dos cifras del año en que se ha efectuado el marcado **CE** 03.

Lugar: Mogliano V.to

Fecha: 01-01-2003

Firma



Declaração de conformidade

PT

O abaixo-assinado, representante do seguinte fabricante:

Roger Technology - Via Botticelli 8, 31021 Bonisiolo di Mogliano V.to (TV)

DECLARA que o aparelho descrito em seguida:

Descrição: Automações para portões de batente

Modelo: **série BR21**

Está em conformidade com as disposições de lei que transpõem as seguintes diretivas:

- Directiva **2004/108/EC** (Directiva EMC) e subsequentes emendas
- Directiva **2006/95/EC** (Directiva de Baixa Tensão) e subsequentes emendas

E que foram aplicadas todas as normas e/ou especificações técnicas indicadas a seguir:

EN 61000-6-3

EN 61000-6-2

EN 60335-1

EN 60335-2-103

Últimos dois algarismos do ano em que foi fixada a marcação **CE** 03.

Local: Mogliano V.to

Data: 01-01-2003

Assinatura



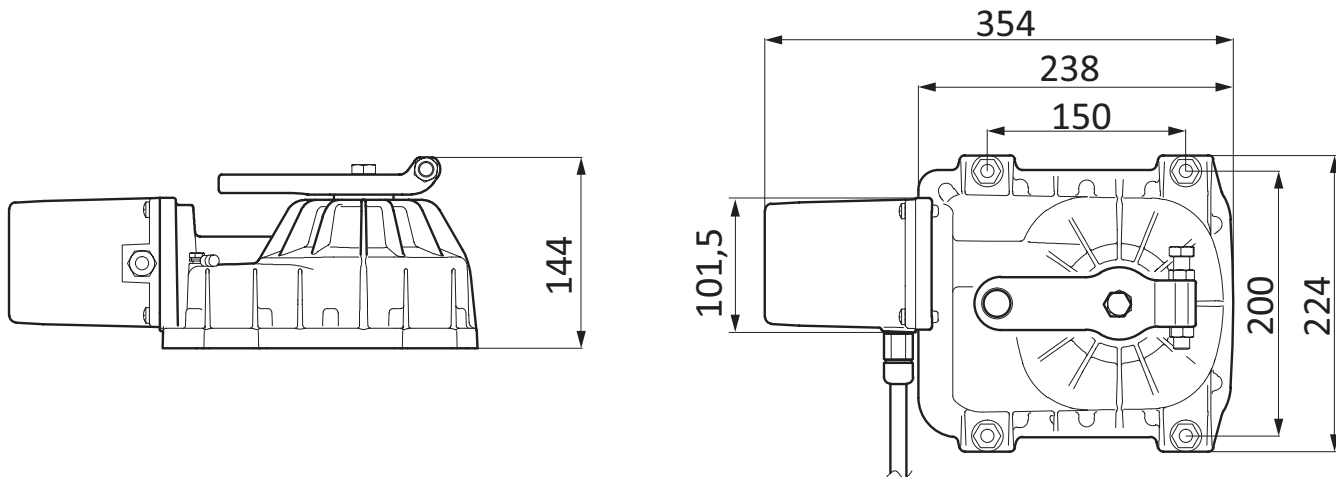
1 MODELLI E CARATTERISTICHE • MODELS AND SPECIFICATIONS • MODELLE UND EIGENSCHAFTEN MODÈLES ET CARACTÉRISTIQUES • MODELOS Y CARACTERÍSTICAS • MODELOS E CARACTERÍSTICAS

BR21/351	<p>Motoriduttore elettromeccanico interrato BRUSHLESS, a bassa tensione, ad uso super intensivo, con encoder nativo a bordo, irreversibile, ideale per cancelli a battente con anta fino a 4,5 m. Versione standard con cavo corto da 2 m • Electromechanical underground motor, BRUSHLESS, low voltage, super intensive use, with native encoder onboard, irreversible, ideal for swing gates with leaf up to 4,5 mt. Standard version with 2 mt cable. • Elektromechanischer im Boden versenkter Getriebemotor BRUSHLESS mit Niederspannung für eine extrem intensive Nutzung, mit nativem Encoder, irreversibel, ideal für Flügeltore mit Flügeln bis zu 4,5 m. Standardversion mit kurzem Kabel von 2 m • Motorréducteur électromécanique enterré BRUSHLESS, à basse tension, à utiliser super intensif, avec encodeur natif à bord, irréversible, pour portails à battants jusqu' à 4,5 mètres de longueur au maximum. Version standard, longueur du câble de 2 mètres • Motorreductor electromecánico enterrado BRUSHLESS, baja tensión, utilizar superintensivo, con encoder nativo a bordo, irreversible, para cancelas batientes de hasta 4,5 Mt. estándar cable largo 2 Mt • Motorreductor electromecánico enterrado BRUSHLESS, baixa tensão, para utilizar super-intensivo, com encoder nativo a bordo irreversível, para portões de batentes até no max 4,5 metros. Versão standard cabo comprido 2 mt.</p>
BR21/351/HS	<p>Motoriduttore elettromeccanico interrato BRUSHLESS HIGH SPEED, a bassa tensione, ad uso super intensivo, con encoder nativo a bordo, irreversibile, ideale per cancelli a battente con anta fino a 3 m. Versione standard con cavo corto da 2 m • Electromechanical underground motor, BRUSHLESS HIGH SPEED, low voltage, super intensive use, with native encoder onboard, irreversible, ideal for swing gates with leaf up to 3 mt. Standard version with 2 mt cable. • Elektromechanischer im Boden versenkter Getriebemotor BRUSHLESS HIGH SPEED mit Niederspannung für eine extrem intensive Nutzung, mit nativem Encoder, irreversibel, ideal für Flügeltore mit Flügeln bis zu 3 m. Standardversion mit kurzem Kabel von 2 m • Motorréducteur électromécanique enterré BRUSHLESS HIGH SPEED, à basse tension, à utiliser super intensif, avec encodeur natif à bord, irréversible, pour portails à battants jusqu' à 3 mètres de longueur au maximum. Version standard, longueur du câble de 2 mètres • Motorreductor electromecánico enterrado BRUSHLESS HIGH SPEED, baja tensión, utilizar superintensivo, con encoder nativo a bordo, irreversible, para cancelas batientes de hasta 3 Mt. estándar cable largo 2 Mt • Motorreductor electromecánico enterrado BRUSHLESS HIGH SPEED, baixa tensão, para utilizar super-intensivo, com encoder nativo a bordo irreversível, para portões de batentes até no max 3 metros. Versão standard cabo comprido 2 mt.</p>
BR21/361	<p>Motoriduttore elettromeccanico interrato BRUSHLESS, a bassa tensione, ad uso super intensivo, con encoder nativo a bordo, irreversibile, ideale per cancelli a battente con anta fino a 4,5 m. Versione standard con cavo da 10 m • Electromechanical underground motor, BRUSHLESS, low voltage, super intensive use, with native encoder onboard, irreversible, ideal for swing gates with leaf up to 4,5 mt. Standard version with 10 mt cable. • Elektromechanischer im Boden versenkter Getriebemotor BRUSHLESS mit Niederspannung für eine extrem intensive Nutzung, mit nativem Encoder, irreversibel, ideal für Flügeltore mit Flügeln bis zu 4,5 m. Standardversion mit kurzem Kabel von 10 m • Motorréducteur électromécanique enterré BRUSHLESS, à basse tension, à utiliser super intensif, avec encodeur natif à bord, irréversible, pour portails à battants jusqu' à 4,5 mètres de longueur au maximum. Version standard, longueur du câble de 10 mètres • Motorreductor electromecánico enterrado BRUSHLESS, baja tensión, utilizar superintensivo, con encoder nativo a bordo, irreversible, para cancelas batientes de hasta 4,5 Mt. estándar cable largo 10 Mt • Motorreductor electromecánico enterrado BRUSHLESS, baixa tensão, para utilizar super-intensivo, com encoder nativo a bordo irreversível, para portões de batentes até no max 4,5 metros. Versão standard cabo comprido 10 mt.</p>
BR21/361/HS	<p>Motoriduttore elettromeccanico interrato BRUSHLESS HIGH SPEED, a bassa tensione, ad uso super intensivo, con encoder nativo a bordo, irreversibile, ideale per cancelli a battente con anta fino a 3 m. Versione standard con cavo da 10 m • Electromechanical underground motor, BRUSHLESS HIGH SPEED, low voltage, super intensive use, with native encoder onboard, irreversible, ideal for swing gates with leaf up to 3 mt. Standard version with 10 mt cable. • Elektromechanischer im Boden versenkter Getriebemotor BRUSHLESS HIGH SPEED mit Niederspannung für eine extrem intensive Nutzung, mit nativem Encoder, irreversibel, ideal für Flügeltore mit Flügeln bis zu 3 m. Standardversion mit Kabel von 10 m • Motorréducteur électromécanique enterré BRUSHLESS HIGH SPEED, à basse tension, à utiliser super intensif, avec encodeur natif à bord, irréversible, pour portails à battants jusqu' à 3 mètres de longueur au maximum. Version standard, longueur du câble de 10 mètres • Motorreductor electromecánico enterrado BRUSHLESS HIGH SPEED, baja tensión, utilizar superintensivo, con encoder nativo a bordo, irreversible, para cancelas batientes de hasta 3 Mt. estándar cable largo 10 Mt • Motorreductor electromecánico enterrado BRUSHLESS HIGH SPEED, baixa tensão, para utilizar super-intensivo, com encoder nativo a bordo irreversível, para portões de batentes até no max 3 metros. Versão standard cabo comprido 10 mt.</p>
BR21/362	<p>Motoriduttore elettromeccanico interrato BRUSHLESS, a bassa tensione, ad uso super intensivo, con encoder nativo a bordo, irreversibile, ideale per cancelli a battente con anta fino a 5 m. Versione tandem con doppio cuscinetto e cavo lungo 10 m • Electromechanical underground motor, BRUSHLESS, low voltage, super intensive use, with native encoder onboard, irreversible, ideal for swing gates with leaf up to 5 mt. Double bearings version with 10 mt cable. • Elektromechanischer im Boden versenkter Getriebemotor BRUSHLESS mit Niederspannung für eine extrem intensive Nutzung, mit nativem Encoder, irreversibel, ideal für Flügeltore mit Flügeln bis zu 5 m. Tandemversion mit Doppellager und langem Kabel von 10 m • Motorréducteur électromécanique enterré BRUSHLESS, à basse tension, à utiliser super intensif, avec encodeur natif à bord, irréversible, pour portails à battants jusqu' à 5 mètres de longueur au maximum. Version double roulement, longueur du câble de 10 mètres • Motorreductor electromecánico enterrado BRUSHLESS, baja tensión, utilizar superintensivo, con encoder nativo a bordo, irreversible, para cancelas batientes de hasta 5 Mt. TANDEM doble cojinete • Motorreductor electromecánico enterrado BRUSHLESS, baixa tensão, para utilizar super-intensivo, com encoder nativo a bordo irreversível, para portões de batentes até no max 5 metros. Versão tandem rolamento duplo, cabo comprido 10 mt.</p>

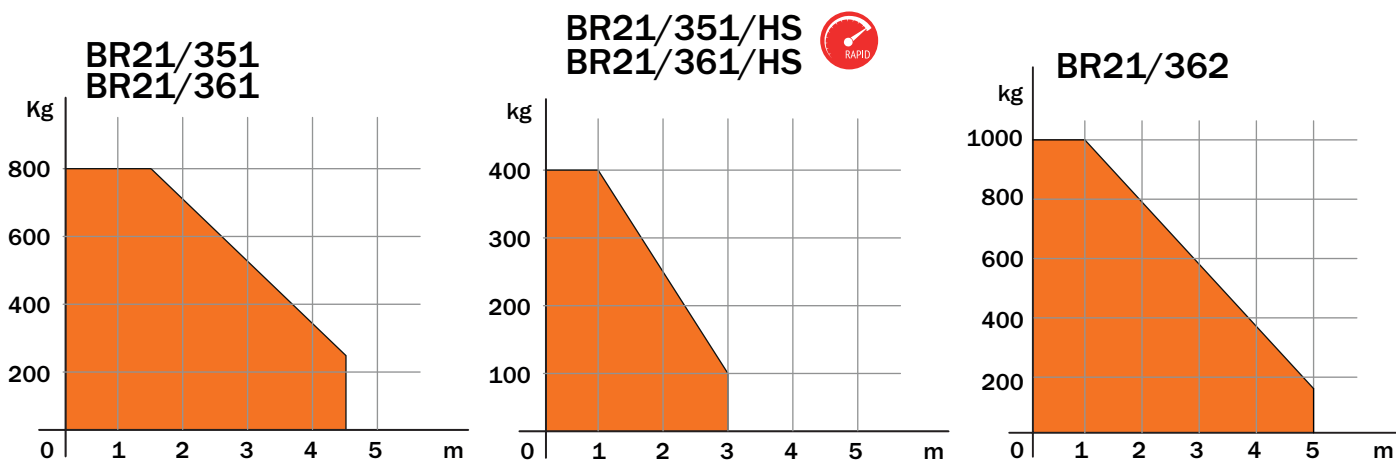
2 DATI TECNICI • TECHNICAL DATA • TECHNISCHE DATEN • DONNEES TECHNIQUES • DATOS TECNICOS • CARACTERÍSTICAS TÉCNICAS

		BR21/351	BR21/351/HS	BR21/361	BR21/361/HS	BR21/362
ALIMENTAZIONE • POWER SUPPLY • EINSPEISUNG • ALIMENTATION • ALIMENTACION • ALIMENTAÇÃO	V	36	36	36	36	36
POTENZA NOMINALE • RATED POWER • NENNLEISTUNG • PUISSANCE NOMINALE • POTENCIA NOMINAL • POTÊNCIA NOMINAL	W	200	200	200	200	200
INTERMITTENZA JOGGING AUSSETZENDER BETRIEB INTERMITTENCE INTERMITENCIA INTERMITÊNCIA	%	USO INTENSIVO INTENSIVE USE INTENSIVE NUTZUNG UTILISATION INTENSIVE USO INTENSIVO USO INTENSIVO				
TEMPERATURA DI ESERCIZIO • WORKING TEMPERATURE BETRIEBSTEMPERATUR • TEMPERATURE DE SERVICE TEMPERATURA DE FUNCIONAMIENTO • TEMPERATURA DE FUNCIONAMENTO	°C	-20°C +55°C				
VELOCITÀ • WORKING SPEED • GESCHWINDIGKEIT DER TORBEWEGUNG • VITESSE DE MANOEUVRE • VELOCIDAD DE MANIOBRA • VELOCIDADE DE MANOBRA	RPM	1,2	2	1,2	2	1,2
TEMPO DI APERTURA PER 90° • 90° OPENING TIME • ÖFFNUNGSZEIT FÜR 90° • TEMPS OUVERTURE POUR 90° • TIEMPO PARA APERTURA DE 90° • TEMPO DE ABERTURA PARA 90°	s	19÷29	10÷25	19÷29	10÷25	19÷29
COPPIA • TORQUE • DREHMOMENT • COUPLE • PAR • TORQUE	N/m	50 - 300	50 - 200	50 - 300	50 - 200	50 - 300
CICLI DI MANOVRA GIORNO (APERTURA/CHIUSURA - 24 ORE NON STOP) OPERATING CYCLES PER DAY (OPENING/CLOSING - 24 HOURS NO STOP) BETRIEBSZYKLEN PRO TAG (ÖFFNEN/ SCHLIESSEN - 24 STUNDEN NON-STOP) CYCLES DE FONCTIONNEMENT PAR JOUR (OUVERTURE / FERMETURE 24 HEURES SANS ARRÊT) CICLOS DE MANIOBRA POR DÍA (APERTURA/CIERRE - 24 HORAS SIN PARAR) CICLOS DE MANOBRA POR DÍAS (ABERTURA/ENCERRAMENTO - 24 HORAS NON-STOP)	n°	1300	1300	1300	1300	1300
GRADO DI PROTEZIONE • DEGREE OF PROTECTION • SCHUTZGRAD DEGRÉ DE PROTECTION • GRADO DE PROTECCIÓN • GRAU DE PROTEÇÃO	IP	IP67	IP67	IP67	IP67	IP67
CENTRALE DI COMANDO • CONTROL PANEL • STEUERUNG • CENTRALE DE COMMANDE • CENTRALES DE COMANDO • UNIDADES DE CONTROL		EDGE1	EDGE1	EDGE1	EDGE1	EDGE1

3 DIMENSIONI • DIMENSIONS • AUSSENMASSE • DIMENSIONS • DIMENSIONES • DIMENSÕES



4 DIAGRAMMA DI UTILIZZO • WORKING DIAGRAM • VERWENDUNGSDIAGRAMM • DIAGRAMME D'UTILISATION • DIAGRAMA DE UTILIZACION • DIAGRAMA DE UTILIZAÇÃO



ATTENZIONE • WARNING • ACHTUNG • ATTENTION • ATENCIÓN • ATENÇÃO

Ai sensi delle normative vigenti e ai fini della sicurezza, se il cancello supera i 2,5 m di lunghezza e i 2 m di altezza si raccomanda l'uso dell'elettroserratura.

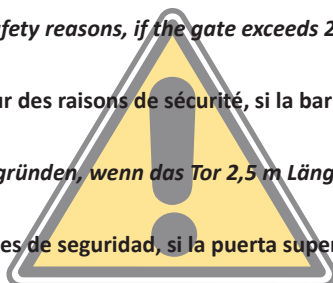
In compliance with the regulations in force and for safety reasons, if the gate exceeds 2.5 m in length and 2 m in height, it is recommended to use the electric lock.

Conformément à la réglementation en vigueur et pour des raisons de sécurité, si la barrière dépasse 2,5 m de longueur et 2 m de hauteur, il est recommandé d'utiliser la serrure électrique.

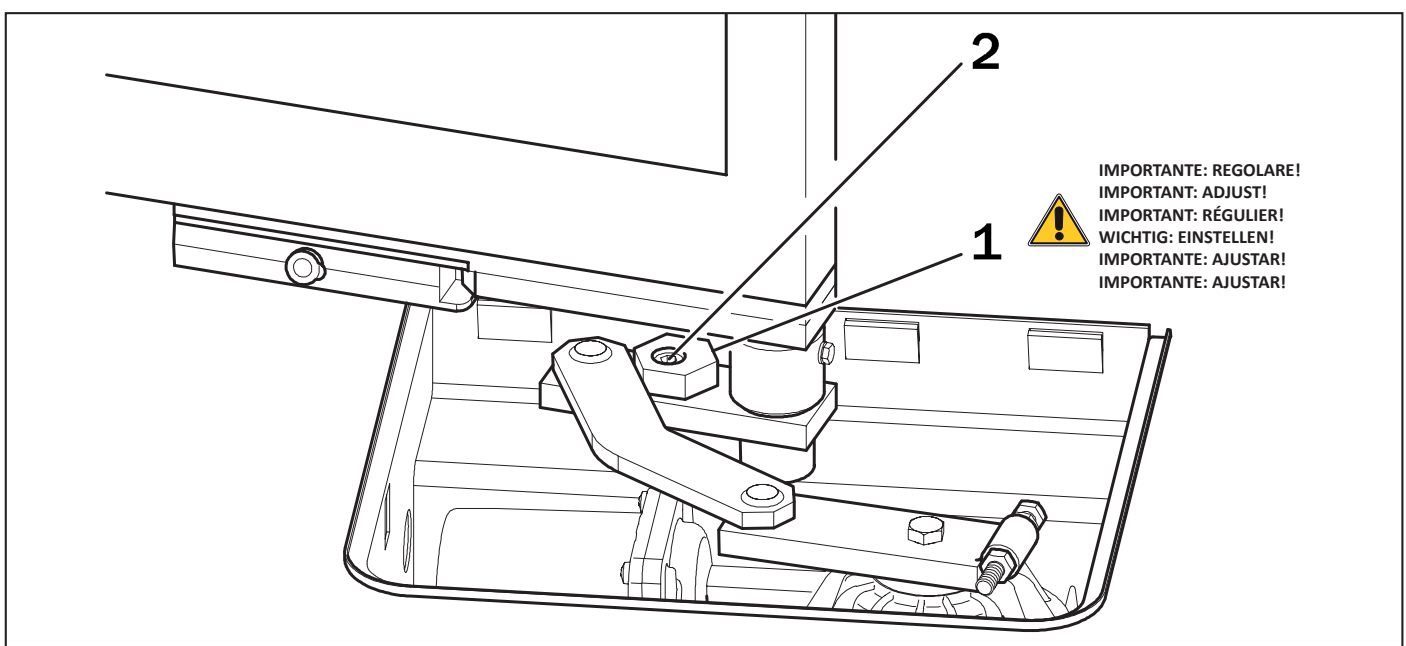
Nach den geltenden Vorschriften und aus Sicherheitsgründen, wenn das Tor 2,5 m Länge und 2 m Höhe überschreitet, wird empfohlen, das Elektroschloss zu verwenden.

De conformidad con la normativa vigente y por razones de seguridad, si la puerta supera los 2,5 m de longitud y 2 m de altura, se recomienda utilizar la cerradura eléctrica.

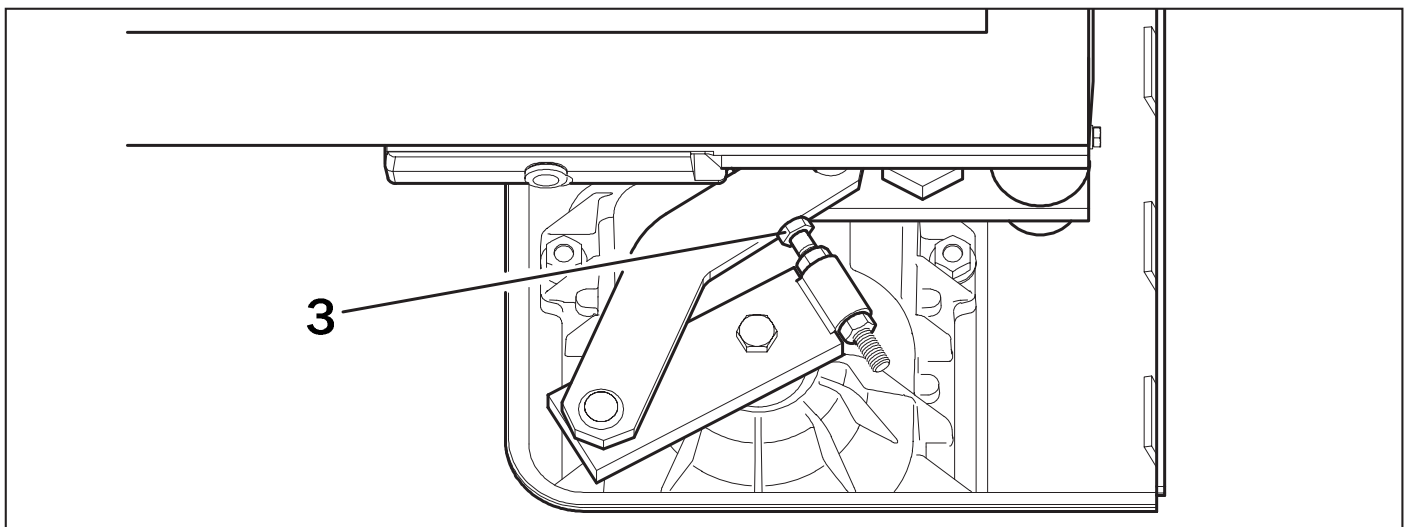
De acordo com os regulamentos atuais e por razões de segurança, se o portão exceder 2,5 m de comprimento e 2 m de altura, recomenda-se o uso da trava elétrica.



**5 FERMI MECCANICI IN APERTURA E CHIUSURA • OPENING AND CLOSING MECHANICAL STOPS
 • ÖFFNEN- UND SCHLIEßFESTSTELLVORRICHTUNGEN • ARRÊTS MÉCANIQUE D'OUVERTURE
 ET FERMETURE • TOPES MECÁNICOS DE APERTURA Y CIERRE • PAROS MECÂNICOS DE
 ABERTURA E FECHO**



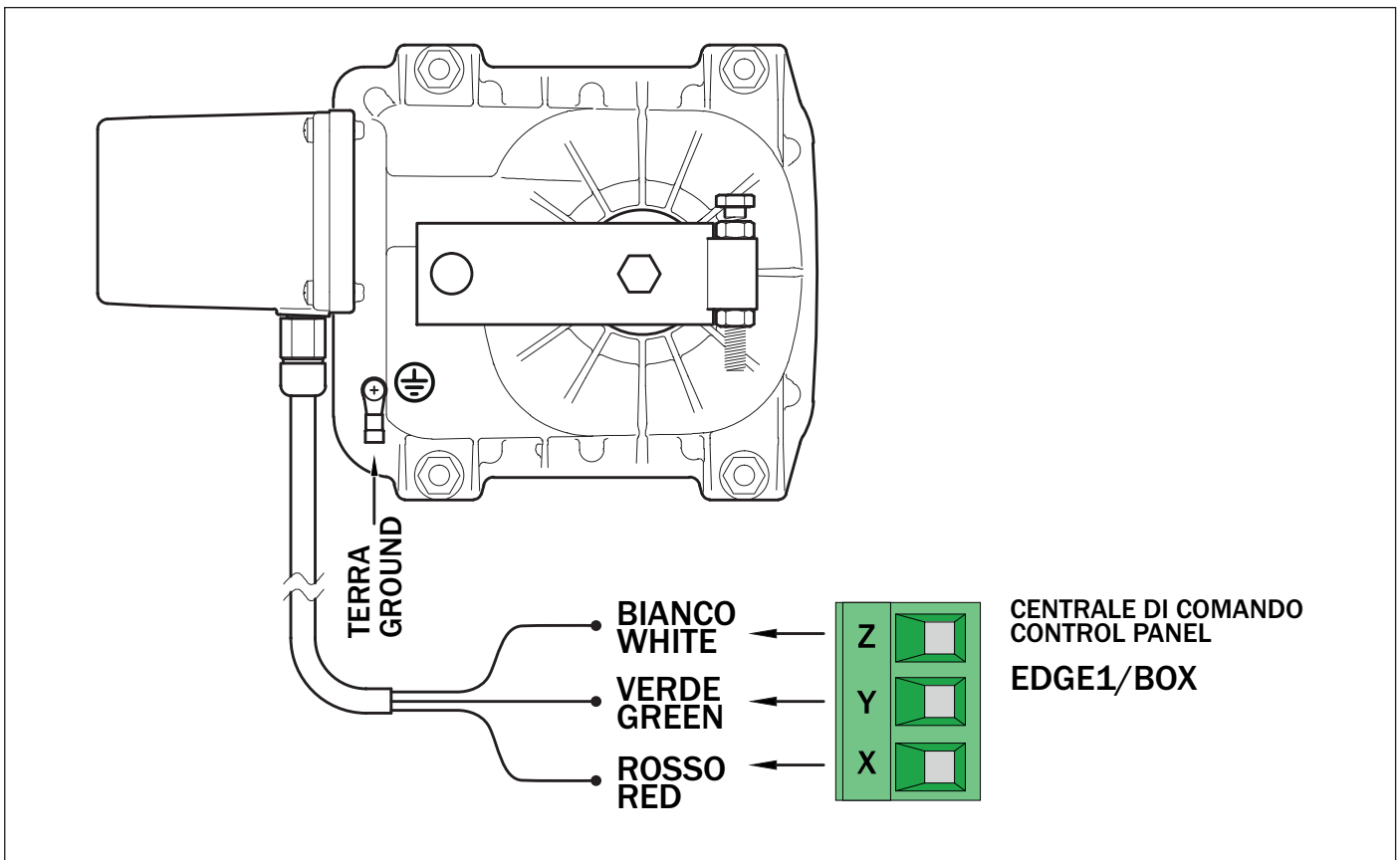
- IT** In apertura regolare girando l'apposito esagono eccentrico "1" in una delle sue sei posizioni possibili. Bloccare con la vite "2".
- EN** For the open position, adjust by turning the relative hexagonal cam "1" to one of its six possible positions; lock with screw "2".
- DE** Für den Öffnungsvorgang den entsprechenden Exzenter-Sechskant „1“ in eine der sechs möglichen Positionen drehen. Mit Schraube „2“ feststellen.
- FR** En ouverture, effectuer le réglage en tournant l'excentrique hexagonal "1" dans une des 6 positions possibles; bloquer avec la vis "2".
- ES** En fase de apertura, efectúe la regulación girando el hexágono excéntrico "1" en una de sus seis posiciones posibles; bloquee con el tornillo "2".
- PT** Na abertura, regule girando o respectivo elemento sextavado excêntrico "1" até uma das suas seis posições possíveis; bloqueie com o parafuso "2".



- IT** In chiusura regolare la posizione ottimale avvitando o svitando l'apposito bullone "3".
- EN** For the close position, adjust to the best position by tightening or loosening the relative bolt "3".
- DE** Für den Schließvorgang die optimale Position durch Lösen oder Anziehen des entsprechenden Bolzens einstellen.
- FR** En fermeture, régler la position optimale en vissant ou dévissant le boulon "3" prévu à cet effet.
- ES** En fase de cierre, regule la posición más adecuada atornillando o destornillando el perno "3".
- PT** De fecho, regule a posição ótima aparafusando ou desaparafusando o respectivo parafuso "3".

6 COLLEGAMENTI ELETTRICI • ELECTRICAL CONNECTIONS • ELEKTRISCHE ANSCHLÜSSE • CONNEXIONS ÉLECTRIQUES • CONEXIONES ELÉCTRICAS • LIGAÇÕES ELÉCTRICAS

- IT** **IMPORTANTE:** Per evitare infiltrazioni di umidità nel motore, è **VIETATO** tagliare il cavo di alimentazione. Si consiglia di collegarlo in una scatola di derivazione esterna. Nel caso di collegamento sotterraneo è **OBBLIGATORIO** che venga eseguita una connessione a tenuta stagna.
- EN** **IMPORTANT:** To prevent the ingress of moisture into the engine, **IT IS PROHIBITED** to cut the power cable. We recommend to connect it in a box outside. In the case of underground connection it is **REQUIRED** to make the connection watertight.
- DE** **WICHTIG:** Um das Eindringen von Feuchtigkeit in den Motor zu verhindern, **ES IST VERBOTEN**, das Netzkabel zu schneiden. Wir empfehlen Ihnen, bis zu einer Anschlussdose außerhalb verbinden. Beim unterirdische Schaltung, müssen Sie die Verbindung wasserdicht.
- FR** **IMPORTANT:** Pour éviter l'infiltration d'humidité dans le moteur, **IL EST INTERDIT** de couper le cordon d'alimentation. On conseille de brancher dans une boîte de dérivation extérieure. Dans le cas d'une connexion souterraine il faut établir la connexion étanche.
- ES** **IMPORTANTE:** Para evitar la entrada de humedad en el motor, **ESTÁ PROHIBIDO** cortar el cable de alimentación. Aconsejamos conectarlo a una caja de salida exterior. En el caso de la conexión subterránea **SE REQUIERE** hacer la conexión a prueba de agua.
- PT** **IMPORTANTE:** Para evitar a entrada de humidade no motor, **É PROIBIDO** cortar o cabo de alimentação. Recomendamos que você conecte uma caixa de junção fora. No caso da ligação subterránea **É NECESSÁRIO** para fazer a conexão à prova d'água.



- IT** **NON** è necessario eseguire il collegamento a terra (⊕).
- EN** It is **NOT** necessary to perform the earth connection (⊕).
- DE** Es ist **NICHT** notwendig, die Erdungsanschluss durchzuführen (⊕).
- FR** Il n'est **PAS** nécessaire effectuer la liaison à la terre (⊕).
- ES** **NO** es necesario realizar la conexión de tierra (⊕).
- PT** **NÃO** é necessário executar a ligação à terra (⊕).



ROGER TECHNOLOGY

Via S. Botticelli 8 • 31021 Bonisiolo di Mogliano Veneto (TV) • ITALIA
P.IVA 01612340263 • Tel. +39 041.5937023 • Fax. +39 041.5937024
info@rogertechnology.com • www.rogertechnology.com