

Fig. 1

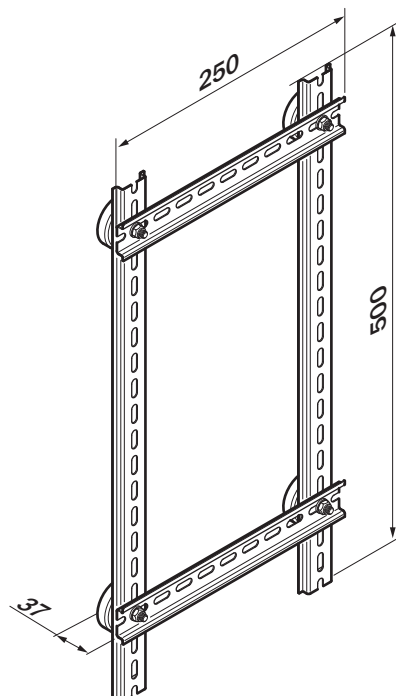


Fig. 2

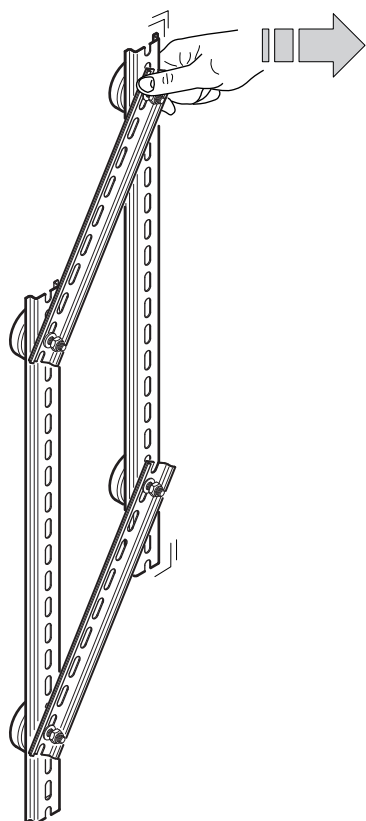


Fig. 3

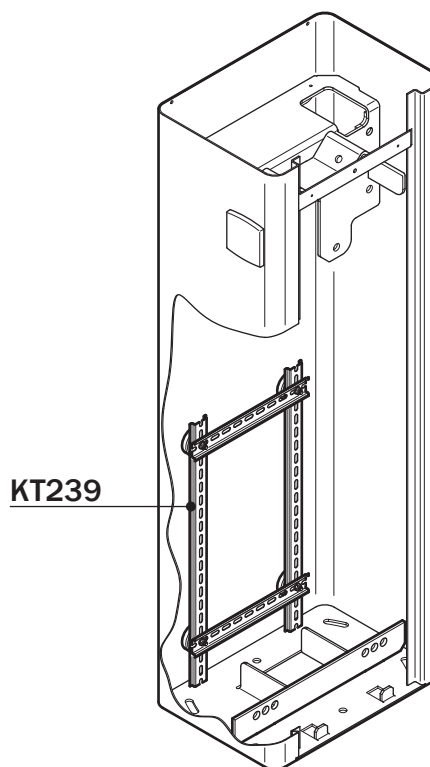


Fig. 4

1 Avvertenze generali

IT

Il presente manuale di installazione è rivolto esclusivamente a personale qualificato. ROGER TECHNOLOGY declina qualsiasi responsabilità derivante da un uso improprio o diverso da quello per cui è destinato ed indicato nel presente manuale. Per l'eventuale riparazione o sostituzione dei prodotti dovranno essere utilizzati esclusivamente ricambi originali. I materiali dell'imballaggio (plastica, polistirolo, ecc.) non vanno dispersi nell'ambiente e non devono essere lasciati alla portata dei bambini in quanto potenziali fonti di pericolo.

2 Installazione

Di fabbrica le barre DIN vengono fornite già assemblate.

1. Tirare le barre DIN finché saranno perfettamente allineate fra di loro (fig. 3).
2. Stringere le viti in modo da rendere stabile la struttura.
3. Fissare le barre DIN all'interno dell'armadio della barriera, andando in appoggio sul fondo (fig 4). Le barre sono provviste di elementi magnetici per una più pratica e veloce installazione.

3 Informazioni aggiuntive e contatti

Tutti i diritti relativi alla presente pubblicazione sono di proprietà esclusiva di ROGER TECHNOLOGY. ROGER TECHNOLOGY si riserva il diritto di apportare eventuali modifiche senza preavviso. Copie, scansioni, ritocchi o modifiche sono espressamente vietate senza un preventivo consenso scritto di ROGER TECHNOLOGY.

SERVIZIO CLIENTI ROGER TECHNOLOGY:

attivo: dal lunedì al venerdì
dalle 8:00 alle 12:00 - dalle 13:30 alle 17:30
Telefono: +39 041 5937023
E-mail: service@rogertechnology.it
Skype: [service_rogertechnology](https://www.skype.com/name/rogertechnology)

1 Allgemeine Sicherheitshinweise

DE

Das vorliegende Installationshandbuch ist ausschließlich für das Fachpersonal bestimmt. ROGER TECHNOLOGY lehnt jede Haftung für Schäden, die durch unsachgemäßen oder nicht bestimmungsgemäßen, den Angaben dieses Handbuchs nicht entsprechenden Gebrauch verursacht werden, ab. Bei Reparaturen oder Austausch der Produkte dürfen ausschließlich Original-Ersatzteile verwendet werden. Die Verpackungsmaterialien (Kunststoff, Polystyrol usw.) müssen sachgemäß entsorgt werden und dürfen nicht in Kinderhände gelangen, da sie eine Gefahrenquelle darstellen können.

2 Montage

Die DIN-Stangen werden werkseitig bereits zusammengebaut geliefert.

1. Ziehen Sie die DIN-Stangen, bis sie perfekt zueinander ausgerichtet sind (Abb. 3).
2. Ziehen Sie die Schraube so fest, dass die Struktur stabil ist.
3. Befestigen Sie die DIN-Stangen im Schrank des Schrankens, indem Sie diese am Boden ansetzen (Abb. 4). Die Stangen sind für eine praktische und schnelle Installation mit Magnetelementen ausgestattet.

3 Zusätzliche Informationen und Kontakte

Alle Rechte bezüglich dieser Veröffentlichung sind ausschließliches Eigentum von ROGER TECHNOLOGY. ROGER TECHNOLOGY behält sich das Recht vor, eventuelle Änderungen ohne Vorankündigung anzubringen. Kopien, Scannen, Überarbeitungen oder Änderungen sind ohne vorherige schriftliche Zustimmung durch ROGER TECHNOLOGY ausdrücklich verboten.

KUNDENDIENST ROGER TECHNOLOGY:

Aktiv: von montags bis freitags
von 8:00 bis 12:00 Uhr
und von 13:30 bis 17:30 Uhr
Telefon: +39 041 5937023
E-Mail: service@rogertechnology.it
Skype: [service_rogertechnology](https://www.skype.com/name/rogertechnology)

1 Advertencias generales

ES

Este manual de instalación está dirigido exclusivamente a personal cualificado. ROGER TECHNOLOGY declina cualquier responsabilidad que deriva de un uso inoportuno o distinto al que se ha destinado e indicado en el presente manual. Utilice solo recambios originales para la reparación o la sustitución de los productos. El material del embalaje (plástico, poliestireno, etc.) no se debe desechar en el medio ambiente y debe mantenerse fuera del alcance de los niños porque es una fuente de peligro potencial.

2 Instalación

Las barras DIN se suministran ya montadas.

1. Tire de las barras DIN hasta que estén completamente alineadas entre sí (fig. 3).
2. Apriete los tornillos para que la estructura permanezca estable.
3. Fije las barras DIN dentro del armario de la barrera, apoyándolas sobre el fondo (fig 4). Las barras van dotadas de elementos magnéticos que sirven para facilitar su instalación.

3 Información adicional y contactos

Todos los derechos de la presente publicación son de propiedad exclusiva de ROGER TECHNOLOGY. ROGER TECHNOLOGY se reserva el derecho a aportar posibles modificaciones sin previo aviso. Las copias, los escaneos, retoques o modificaciones están expresamente prohibidos sin la autorización previa por escrito de ROGER TECHNOLOGY.

SERVICIO AL CLIENTE ROGER TECHNOLOGY:

activo: de lunes a viernes
de las 8:00 a las 12:00 - de las 13:30 a las 17:30
Teléfono: +39 041 5937023
Email: service@rogertechnology.it
Skype: [service_rogertechnology](https://www.skype.com/name/rogertechnology)
E-mail: service@rogertechnology.it
Skype: [service_rogertechnology](https://www.skype.com/name/rogertechnology)

1 General safety precautions

EN

This installation manual is intended for qualified personnel only. ROGER TECHNOLOGY cannot be held responsible for any damage or injury due to improper use or any use other than the intended usage indicated in this manual. Only use original spare parts when repairing or replacing products. The packaging materials (plastic, polystyrene, etc.) should not be discarded in the environment or left within reach of children, as they are a potential source of danger.

2 Installation

Di fabbrica le barre DIN vengono fornite già assemblate.

1. Tirare le barre DIN finché saranno perfettamente allineate fra di loro (fig. 3).
2. Stringere le viti in modo da rendere stabile la struttura.
3. Fissare le barre DIN all'interno dell'armadio della barriera, andando in appoggio sul fondo (fig 4). Le barre sono provviste di elementi magnetici per una più pratica e veloce installazione.

3 Additional information and contact details

ROGER TECHNOLOGY is the exclusive proprietor holder of all rights regarding this publication. ROGER TECHNOLOGY reserves the right to implement any modifications without prior notification. Copying, scanning or any alterations to this document are prohibited without express prior authorised from by ROGER TECHNOLOGY.

ROGER TECHNOLOGY CUSTOMER SERVICE:

business hours: Monday to Friday
08:00 to 12:00 - 13:30 to 17:30
Telephone no: +39 041 5937023
E-mail: service@rogertechnology.it
Skype: [service_rogertechnology](https://www.skype.com/name/rogertechnology)

1 Consignes générales de sécurité

FR

Le présent manuel d'installation s'adresse uniquement à un personnel qualifié. ROGER TECHNOLOGY décline toute responsabilité dérivant d'une utilisation impropre ou différente de celle pour laquelle l'installation est destinée et indiquée dans le présent manuel. Pour l'éventuelle réparation ou remplacement des produits, seules des pièces de rechange originales devront être utilisées. Les matériaux qui composent l'emballage (plastique, polystyrène, etc.) ne doivent pas être abandonnés dans la nature ni laissés à la portée des enfants car ils représentent des risques de danger.

2 Installation

Les rails DIN sont fournis déjà assemblés en sortie d'usine.

1. Tirer les rails DIN jusqu'à ce qu'ils soient parfaitement alignés entre eux (fig. 3).
2. Serrer les vis de manière à rendre la structure stable.
3. Fixer les rails DIN dans l'armoire de la barrière, de manière telle qu'ils reposent sur le fond (fig 4). Le rails sont dotés d'éléments magnétiques pour une application plus pratique et rapide.

3 Informations complémentaires et contacts

Tous les droits relatifs à la présente publication appartiennent exclusivement à ROGER TECHNOLOGY. ROGER TECHNOLOGY se réserve le droit d'apporter des modifications sans préavis. Toute copie, reproduction, retouche ou modification est expressément interdite sans l'autorisation écrite préalable de ROGER TECHNOLOGY.

SERVISIO CLIENTS ROGER TECHNOLOGY:

ouvert : du lundi au vendredi
de 8h à 12h - de 13h30 à 17h30
Téléphone : +39 041 5937023
E-mail : service@rogertechnology.it
Skype : [service_rogertechnology](https://www.skype.com/name/rogertechnology)

1 Advertências gerais

PT

O presente manual de instalação é dirigido exclusivamente a pessoal especializado. ROGER TECHNOLOGY declina qualquer responsabilidade derivada de um uso impróprio ou diferente daquele para o qual é destinado e indicado neste manual. Para a eventual reparação ou a substituição dos produtos deverão ser utilizadas exclusivamente peças de reposição originais. Os materiais da embalagem (plástico, poliestireno, etc.) não devem ser abandonados no ambiente e não devem ser deixados ao alcance de crianças porque são fontes potenciais de perigo.

2 Instalação

De fábrica, as barras DIN são fornecidas já montadas.

1. Puxe as barras DIN até estarem perfeitamente alinhadas entre elas (fig. 3).
2. Aperte os parafusos de modo a tornar a estrutura mais estável.
3. Fixe as barras DIN no interior da caixa da barreira, apoiando no fundo (fig 4). As barras são equipadas com elementos magnéticos para uma instalação mais prática e rápida.

3 Informações adicionais e contatos

Todos os direitos relativos a esta publicação são de propriedade exclusiva de ROGER TECHNOLOGY. ROGER TECHNOLOGY se reserva o direito de fazer alterações sem aviso prévio. Cópias, digitalizações, alterações ou modificações são expressamente proibidas sem o consentimento prévio por escrito da ROGER TECHNOLOGY.

SERVICO AOS CLIENTES ROGER TECHNOLOGY:

ativo: de segunda-feira a sexta-feira
das 8:00 às 12:00 - das 13:30 às 17:30
Telefone: +39 041 5937023
E-mail: service@rogertechnology.it
Skype: [service_rogertechnology](https://www.skype.com/name/rogertechnology)