



IS118 Rev.09 07/06/2021

**Serie BH30**  
**Automazione per cancelli scorrevoli**  
**Sliding gates automations**  
**Automatisierung für Schiebetore**  
**Automatisme pour portails coulissants**  
**Automatismos para cancelas correderas**  
**Automações para portões deslizantes**  
 Istruzioni originali



**ISTRUZIONI E AVVERTENZE PER L'INSTALLATORE**  
**INSTRUCTIONS AND RECOMMENDATIONS FOR THE INSTALLER**  
**ANWEISUNGEN UND HINWEISE FÜR DEN INSTALLATEUR**  
**INSTRUCTIONS ET AVERTISSEMENTS POUR L'INSTALLATEUR**  
**INSTRUCCIONES Y ADVERTENCIAS PARA EL INSTALADOR**  
**INSTRUÇÕES E AVISOS PARA O INSTALADOR**

<b>ITALIANO</b>	<b>PAG. 3</b>
<b>ENGLISH</b>	<b>PAGE 14</b>
<b>DEUTSCH</b>	<b>SEITE 25</b>
<b>FRANÇAIS</b>	<b>PAGE 36</b>
<b>ESPAÑOL</b>	<b>PÁG. 47</b>
<b>PORTOGUÊS</b>	<b>PÁG. 58</b>

## **ATTENZIONE: IMPORTANTI ISTRUZIONI DI SICUREZZA È IMPORTANTE PER LA SICUREZZA DELLE PERSONE OSSERVARE QUESTE ISTRUZIONI CONSERVARE QUESTE ISTRUZIONI**

Il presente manuale di installazione è rivolto esclusivamente a personale qualificato.

 La mancata osservanza delle informazioni contenute nel presente manuale può dare luogo a infortuni personali o danni all'apparecchio.

ROGER TECHNOLOGY declina qualsiasi responsabilità derivante da un uso improprio o diverso da quello per cui è destinato ed indicato nel presente manuale.

L'installazione, i collegamenti elettrici e le regolazioni devono essere effettuati da personale qualificato nell'osservanza della Buona Tecnica e in ottemperanza alle norme vigenti.

Leggere attentamente le istruzioni prima di iniziare l'installazione del prodotto.

Una errata installazione può essere fonte di pericolo.

Prima di iniziare l'installazione verificare l'integrità del prodotto: in caso di dubbi non utilizzare il prodotto e rivolgersi esclusivamente a personale professionalmente qualificato.

Non installare il prodotto in ambiente e atmosfera esplosivi: presenza di gas o fumi infiammabili costituiscono un grave pericolo per la sicurezza.

Prima di installare la motorizzazione, apportare tutte le modifiche strutturali relative alla realizzazione dei franchi di sicurezza ed alla protezione o segregazione di tutte le zone di schiacciamento, cesoiamento, convogliamento e di pericolo in genere.

Verificare che la struttura esistente abbia i necessari requisiti di robustezza e stabilità.

ROGER TECHNOLOGY non è responsabile dell'inosservanza della Buona Tecnica nella costruzione degli infissi da motorizzare, nonché delle deformazioni che dovessero intervenire nell'utilizzo.

I dispositivi di sicurezza (fotocellule, coste sensibili, stop di emergenza, ecc.) devono essere installati tenendo in considerazione: le normative e le direttive in vigore, i criteri della Buona Tecnica, l'ambiente di installazione, la logica di funzionamento del sistema e le forze sviluppate dalla porta o cancello motorizzati.

I dispositivi di sicurezza devono proteggere eventuali zone di schiacciamento, cesoiamento, convogliamento e di pericolo in genere, della porta o cancello motorizzati; si consiglia all'installatore di verificare che le ante movimentate non presentino bordi spigolosi o tali da poter causare il rischio di cesoiamento e/o convogliamento.

Installare bordi sensibili deformabili sulla parte mobile.

Si fa presente che, come specificato nella norma UNI EN 12635, tutti i requisiti delle norme EN 12604 e EN 12453 devono essere soddisfatti e, se necessario, anche verificati.

Le norme Europee EN 12453 e EN 12445 stabiliscono i requisiti minimi relativi alla sicurezza d'uso di porte e cancelli automatici. In particolare prevedono l'utilizzo della limitazione delle forze e di dispositivi di sicurezza (pedane sensibili, barriere immateriali, funzionamento a uomo presente, ecc) atti a rilevare la presenza di persone o cose che ne impediscano l'urto in qualsiasi circostanza.

L'installatore è tenuto ad eseguire la misurazione delle forze di impatto ed a selezionare sulla centrale di comando i valori della velocità e della coppia che permettano alla porta o cancello motorizzati di rientrare nei limiti stabiliti dalle norme EN 12453 e EN 12445.


ROGER TECHNOLOGY declina ogni responsabilità qualora vengano installati componenti incompatibili ai fini della sicurezza e del buon funzionamento.

In caso sia attiva la funzione uomo presente dovrà essere cura dell'installatore verificare la distanza d'arresto massima o l'alternativo uso di un bordo deformabile in gomma, la velocità di chiusura del varco ed in generale tutti gli accorgimenti definiti dalle norme applicabili. Inoltre si informa che se il mezzo di comando è fisso, deve essere posto in una posizione che garantisca il controllo e il funzionamento dell'automazione e che il tipo di comando ed il tipo di utilizzo soddisfino la norma UNI EN 12453 prospetto 1 (con le seguenti restrizioni: comando di tipo A o B e tipo di utilizzo 1 o 2).


Nel caso di utilizzo della funzione a uomo presente, allontanare dall'automazione le persone che dovessero trovarsi nel raggio di azione delle parti in movimento; i comandi diretti devono essere installati ad una altezza minima di 1,5 m e non devono essere accessibili al pubblico, inoltre, a meno che il dispositivo non sia operativo con chiave, devono essere posizionati in vista diretta della parte motorizzata e lontano da parti in movimento.

Applicare le segnalazioni previste dalle norme vigenti per individuare le zone pericolose.

Ogni installazione deve avere visibile l'indicazione dei dati identificativi della porta o cancello motorizzati in accordo con la norma EN 13241-1:2001 o successive revisioni

 Prevedere sulla rete di alimentazione un interruttore o un sezionatore onnipolare con distanza di apertura dei contatti uguale o superiore a 3 mm; posizionare il sezionatore in posizione OFF, e scollegare le eventuali batterie tampone e prima di qualsiasi operazione di pulizia o manutenzione.

Verificare che a monte dell'impianto elettrico vi sia un interruttore differenziale con soglia di 0,03 A ed una protezione di sovracorrente adeguati nell'osservanza della Buona Tecnica ed in ottemperanza alle norme vigenti.

Quando richiesto, collegare l'automazione ad un efficace impianto di messa a terra  eseguito come indicato dalle vigenti norme di sicurezza.

Durante gli interventi di installazione, manutenzione, riparazione e pulizia togliere l'alimentazione di rete.

La manipolazione delle parti elettroniche deve essere effettuata munendosi di bracciali conduttivi antistatici collegati a terra.

Per l'eventuale riparazione o sostituzione dei prodotti dovranno essere utilizzati esclusivamente ricambi originali. L'installatore deve fornire tutte le informazioni relative al funzionamento automatico, manuale e di emergenza della porta o cancello motorizzati, e consegnare all'utilizzatore dell'impianto le istruzioni d'uso.

Evitare di operare in prossimità delle cerniere o organi meccanici in movimento.

Non entrare nel raggio di azione della porta o cancello motorizzati mentre sono in movimento.

Non opporsi al moto della porta o cancello motorizzati poiché possono causare situazioni di pericolo.

La porta o cancello motorizzati possono essere utilizzati da bambini di età non inferiore a 8 anni e da persone con ridotte capacità fisiche, sensoriali o mentali, o prive di esperienza o della necessaria conoscenza, purché sotto sorveglianza oppure dopo che le stesse abbiano ricevuto istruzioni relative all'uso sicuro dell'apparecchio e alla comprensione dei pericoli ad esso inerenti.

I bambini devono essere sorvegliati per evitare che giochino o sostino nel raggio di azione della porta o cancello motorizzati.

Tenere fuori dalla portata dei bambini i radiocomandi e/o qualsiasi altro dispositivo di comando, per evitare che la porta o cancello motorizzati possano essere azionati involontariamente.

Il mancato rispetto di quanto sopra può creare situazioni di pericolo.

Qualsiasi riparazione o intervento tecnico deve essere eseguito da personale qualificato.

La pulizia e la manutenzione devono essere effettuate solamente da personale qualificato.

Controllare frequentemente l'impianto e verificare l'eventuale presenza di sbilanciamenti meccanici e segni di usura, danni a cavi, molle e parti di sostegno.

In caso di guasto o di cattivo funzionamento del prodotto, disinserire l'interruttore di alimentazione, astenendosi da qualsiasi tentativo di riparazione o di intervento diretto e rivolgersi solo a personale qualificato.

Lubrificare e tener puliti i punti di snodo (cerniere) e di attrito (guide di scorrimento).

Aperture pedonali sulle ante da automatizzare sono vietate, qualora fossero presenti, prevedere un efficace sistema di blocco durante il movimento.

Eseguire le operazioni di blocco e sblocco ante a motore fermo.











I materiali dell'imballaggio (plastica, polistirolo, ecc.) non vanno dispersi nell'ambiente e non devono essere lasciati alla portata dei bambini in quanto potenziali fonti di pericolo.

Smaltire e riciclare gli elementi dell'imballo secondo le disposizioni delle norme vigenti.

È necessario conservare queste istruzioni e trasmetterle ad eventuali subentranti nell'uso dell'impianto.

## 2 Simbologia

Qui di seguito indichiamo i simboli e il loro significato presenti sul manuale o sulle etichette prodotto.




	<b>Pericolo generico.</b> Importante informazione di sicurezza. Segnala operazioni o situazioni in cui il personale addetto deve prestare molta attenzione.
	<b>Pericolo tensione pericolosa.</b> Segnala operazioni o situazioni in cui il personale addetto deve prestare molta attenzione a tensioni pericolose.
	<b>Pericolo superfici calde.</b> Segnala il pericolo per la presenza di zone riscaldate o comunque che presentano parti con alte temperature (pericolo di ustioni)
	<b>Informazioni utili.</b> Segnala informazione utili all'installazione.
	<b>Consultazione Istruzioni di installazione e d'uso.</b> Segnala l'obbligo di consultazione del manuale o documento in originale, che deve essere reperibile per futuri utilizzi e non deve in alcun modo essere deteriorato.
	Punto di collegamento della messa a terra di protezione.
	Indica il range di temperature ammesso.
	Corrente alternata (AC)
	Corrente continua (DC)
	Simbolo per lo smaltimento del prodotto secondo la direttiva RAEE.

## 3 Descrizione prodotto

ROGER TECHNOLOGY declina qualsiasi responsabilità derivante da un uso improprio o diverso da quello per cui è destinato ed indicato nel presente manuale.

Si consiglia l'uso di accessori, dispositivi di comando e di sicurezza ROGER TECHNOLOGY.

 Per ulteriori informazioni consultare il manuale di installazione della centrale di comando B70/1DC.

Codice	Tipo motore	Descrizione	Alimentazione	
			230 V~	115 V~
<b>BH30/603/HS</b>		Motoriduttore elettromeccanico HIGH SPEED BRUSHLESS a bassa tensione, ad uso super intensivo, con encoder nativo a bordo, irreversibile, ideale per cancelli scorrevoli fino a 600 kg con controller digitale incorporato a bordo serie B70, con finecorsa meccanico a microswitch.	√	
<b>BH30/603/HS/115</b>				√
<b>BH30/604/HS</b>		Motoriduttore elettromeccanico HIGH SPEED BRUSHLESS a bassa tensione, ad uso super intensivo, con encoder nativo a bordo, irreversibile, ideale per cancelli scorrevoli fino a 600 kg con controller digitale incorporato a bordo serie B70, con finecorsa magnetico	√	
<b>BH30/803</b>		Motoriduttore elettromeccanico BRUSHLESS a bassa tensione, ad uso super intensivo, con encoder nativo a bordo, irreversibile, ideale per cancelli scorrevoli da 800 a 1000 kg con controller digitale incorporato a bordo serie B70, con finecorsa meccanico a microswitch.	√	
<b>BH30/803/115</b>				√
<b>BH30/804</b>		Motoriduttore elettromeccanico BRUSHLESS a bassa tensione, ad uso super intensivo, con encoder nativo a bordo, irreversibile, ideale per cancelli scorrevoli da 800 a 1000 kg con controller digitale incorporato a bordo serie B70, con finecorsa magnetico.	√	
<b>BH30/804/R</b>		Motoriduttore elettromeccanico BRUSHLESS - REVERSIBILE - a bassa tensione, ad uso super intensivo, con encoder nativo a bordo, irreversibile, ideale per cancelli scorrevoli fino a 800 kg con controller digitale incorporato a bordo serie B70, con finecorsa magnetico.	√	

LEGENDA:

 MOTORE HIGH SPEED

 MOTORE REVERSIBILE

## 4 Dati tecnici

	BH30/603/HS BH30/604/HS	BH30/603/HS/115	BH30/803 BH30/804	BH30/803/115	BH30/804/R
Alimentazione di rete	230V~ 50 Hz	115V~ 60 Hz	230V~ 50 Hz	115V~ 60 Hz	230V~ 50 Hz
Alimentazione motore Brushless	24V ---	24V ---	24V ---	24V ---	24V ---
Tipo attuatore	IRREVERSIBILE	IRREVERSIBILE	IRREVERSIBILE	IRREVERSIBILE	REVERSIBILE
Potenza massima assorbita	140W	140W	140W	140W	140W
Potenza di spunto	350W	350W	450W	450W	400W
Forza massima di spunto	500N	500N	800N	800N	600N
Forza nominale servizio 50% (-20°C - +50°C)	150N	150N	300N	300N	180N
Forza nominale servizio 50% (+50°C - +55°C)	50N	50N	100N	100N	60N
Forza nominale servizio 100% (-20°C - +50°C)	50N	50N	100N	100N	60N
Forza nominale servizio 35% (+50°C - +55°C)	150N	150N	300N	300N	150N
Velocità massima	24 m/min	24 m/min	12 m/min	12 m/min	20 m/min
Velocità nominale	20 m/min	20 m/min	12 m/min	12 m/min	18 m/min
Peso massimo anta consentito	600 kg	600 kg	1000 kg	1000 kg	800 kg
Lunghezza massima anta consentita	12 m	12 m	12 m	12 m	12 m
Attrito massimo anta alla partenza (*)	50N	50N	150N	150N	60N
Cicli di manovra (testati internamente) (**)	250.000	250.000	250.000	250.000	250.000
Utilizzo	INTENSIVO	INTENSIVO	INTENSIVO	INTENSIVO	INTENSIVO
Grado di protezione	IP44	IP44	IP44	IP44	IP44
Temperatura di esercizio	-20°C  +55°C	-20°C  +55°C	-20°C  +55°C	-20°C  +55°C	-20°C  +55°C
Pressione sonora durante l'uso	<70 dB(A)	<70 dB(A)	<70 dB(A)	<70 dB(A)	<70 dB(A)
Pendenza massima ammessa	0,5%	0,5%	0,5%	0,5%	0,5%
Ingranaggio in uscita	Z15/modulo 4	Z15/modulo 4	Z15/modulo 4	Z15/modulo 4	Z15/modulo 4
Centrale di comando	B70/1DC	B70/1DC	B70/1DC	B70/1DC	B70/1DC
Forza da applicare allo sblocco meccanico	130N	130N	130N	130N	130N

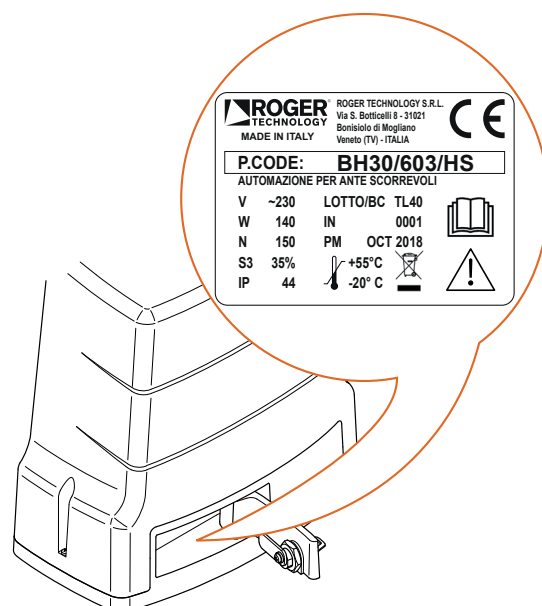
(\*) Da misurare con apposito strumento.

(\*\*) Test di prova interno verificato ai valori nominali su cancello di 6 metri ad una temperatura ambiente di +20°C. Il valore indicato NON è il valore massimo.

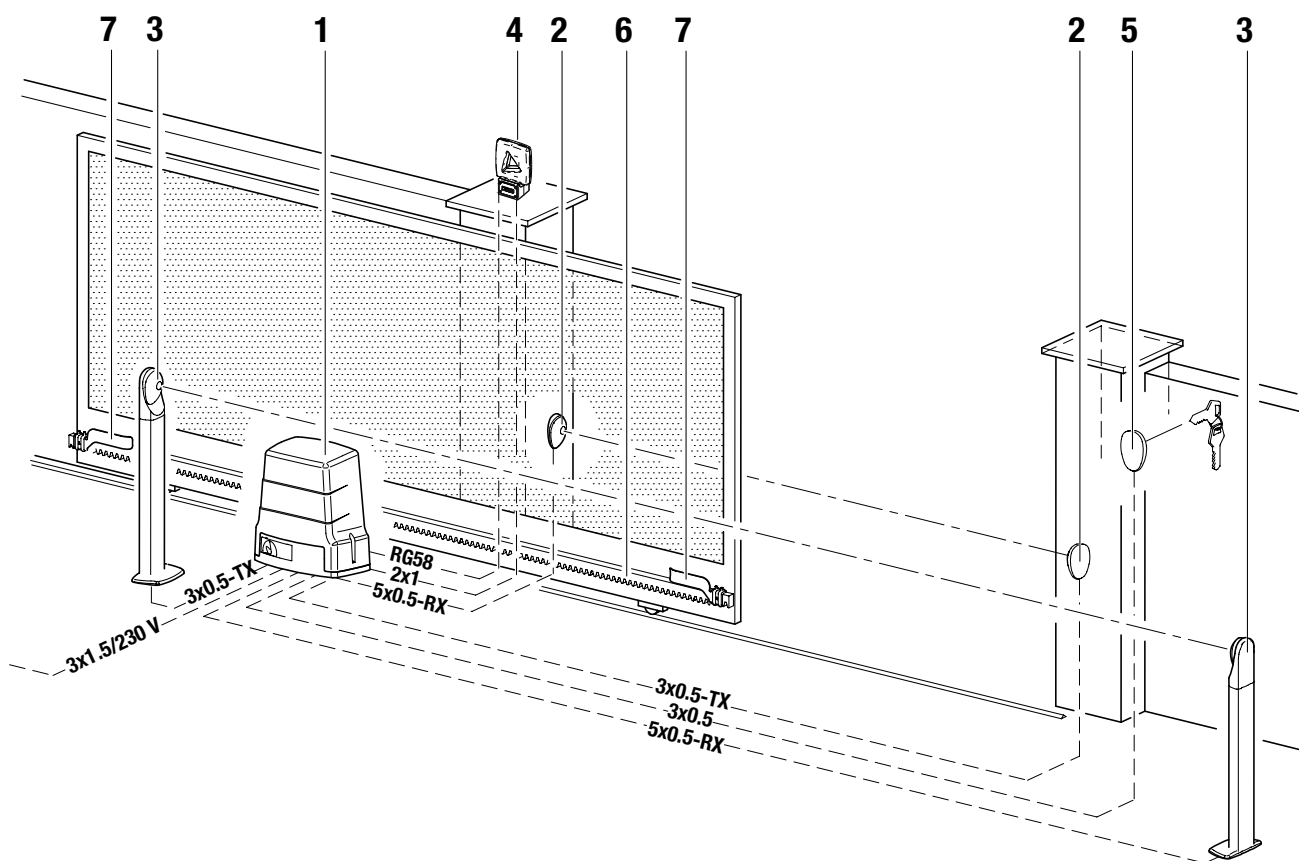
### 4.1 Etichetta prodotto (esempio)

I dati tecnici riportati nel presente manuale non sostituiscono quelli riportati sull'etichetta prodotto. L'etichetta prodotto è applicata al motore, aprendo la maniglia di sblocco (vedi figura).

Le etichette non devono essere assolutamente rimosse, danneggiate, sporcate o occultate.

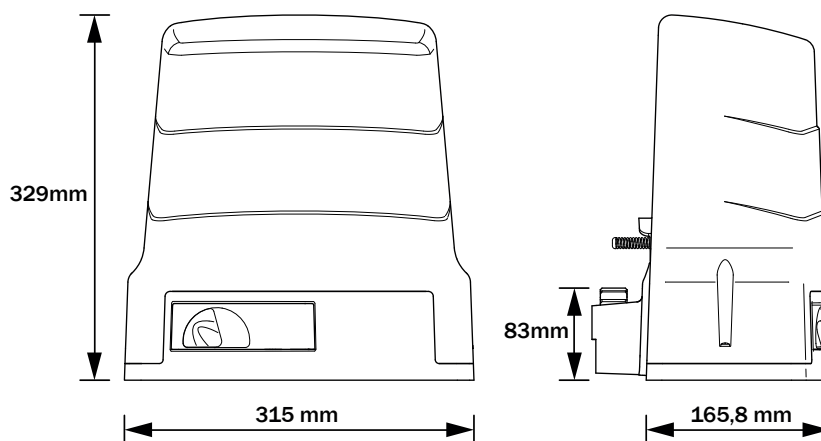


## 5 Impianto tipo



	DESCRIZIONE		CAVO CONSIGLIATO
1	Automatismo BH30	Alimentazione di rete	Cavo a doppio isolamento tipo H07RN-F 3x1,5 mm <sup>2</sup>
2	Fotocellula esterna F4ES/F4S - trasmettitore	Alimentazione 24V~ 50Hz, 24V $\overline{---}$	Cavo 3x0,5 mm <sup>2</sup> (massimo 20 m)
	Fotocellula esterna F4ES/F4S - ricevitore		Cavo 5x0,5 mm <sup>2</sup> (massimo 20 m)
3	Fotocellula interna F4ES/F4S - trasmettitore	Alimentazione 24V~ 50Hz, 24V $\overline{---}$	Cavo 3x0,5 mm <sup>2</sup> (massimo 20 m)
	Fotocellula interna F4ES/F4S - ricevitore		Cavo 5x0,5 mm <sup>2</sup> (massimo 20 m)
4	Lampeggiante	Alimentazione 24V $\overline{---}$ a LED (25 W max, intermittenza 50%)	Cavo 2x1 mm <sup>2</sup> (massimo 10 m)
	Antenna		Cavo 50 Ohm RG58 (massimo 10 m)
5	Selettore a chiave R85/60		Cavo 3x0,5 mm <sup>2</sup> (massimo 20 m)
	Tastierino H85/TTD - H85/TDS	Scheda decoder H85/DEC: Alimentazione 12 $\overline{---}$ - 24V~/ $\overline{---}$ H85/DEC/2: Alimentazione 24V~/ $\overline{---}$	Cavo 2x0,5 mm <sup>2</sup> (massimo 30 m)
6	Cremagliera		/
7	Staffa fincorsa		/

## 6 Dimensioni



## 7 Verifiche preliminari e messa in posa della piastra di fondazione

### VERIFICHE PRELIMINARI PRIMA DELL'INSTALLAZIONE

- Prima di procedere con l'installazione verificare, movimentando il cancello manualmente, le condizioni meccaniche e che il movimento sia regolare e senza attriti.
- Verificare che la struttura del cancello sia robusta e controllare la stabilità dell'anta (deragliamento e cadute laterali che possono causare danni a persone e cose).
- La guida di scorrimento deve essere saldamente ancorata a terra e non deve presentare irregolarità che potrebbero ostacolare il movimento dell'anta e non deve avere una pendenza superiore al 0,5%.
- Verificare che le ruote di scorrimento siano in buono stato e ben ingrassate.
- Prevedere sempre una battuta meccanica di arresto in apertura e chiusura ben fissata al suolo, dotata di un elemento elastico (esempio: gomma) che attutisca l'arrivo in battuta dell'anta.
- Verificare che, con motore sbloccato, l'anta non si muova, se lasciata ferma in qualsiasi posizione.

### MESSA IN POSA DELLA PIASTRA DI FONDAZIONE

- L'automazione può essere installata sia a destra che a sinistra.
- Avvitare i 4 dadi 10MA sui tiranti in dotazione per tutta la lunghezza del filetto.
- Inserire le zanche di ancoraggio nei 4 fori della piastra di fondazione e bloccarli con i 4 dadi, come indicato in figura 1.
- Predisporre una piazzola di cemento con annegata la piastra di base, che dovrà essere in bolla e pulita, rispettando le misure indicate in figura.
- Rispettare le quote tra la piastra di fondazione [B] e la cremagliera [A].
- I tubi flessibili dell'impianto elettrico devono uscire dal foro di destra della piastra di fondazione (vista lato interno).

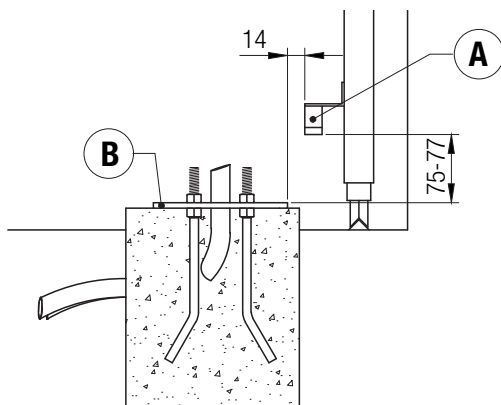


Fig. 1

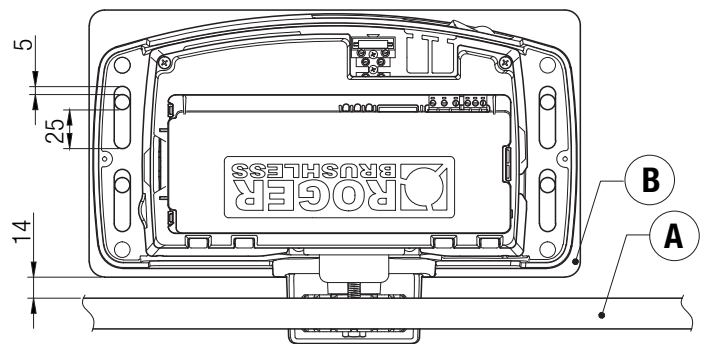


Fig. 2

## 8 Installazione automazione

- Svitare le viti del coperchio e toglierlo sfilandolo verso l'alto, come indicato in fig. 1. Verificare che i sei piedini di regolazione non sporgano dalla base del motoriduttore.
- Inserire gli O-Ring (B) sulle viti M10x40 (A). Inserire le viti agli angoli del motoriduttore (C) e bloccarle con i dadi M10 (D).
- Posizionare il BH30 sui 4 tiranti, come indicato in fig. 2. Se necessario, svitare i dadi della piastra di fondazione.
- Regolare il motoriduttore in orizzontale facendolo scorrere sulle asole della piastra di fondazione.
- Nella regolazione verticale tenere presente le quote di fissaggio della cremagliera. Vedi capitolo 9.
- Fissare i distanziali M10 (E).
- Inserire il coperchio.

Fig. 1

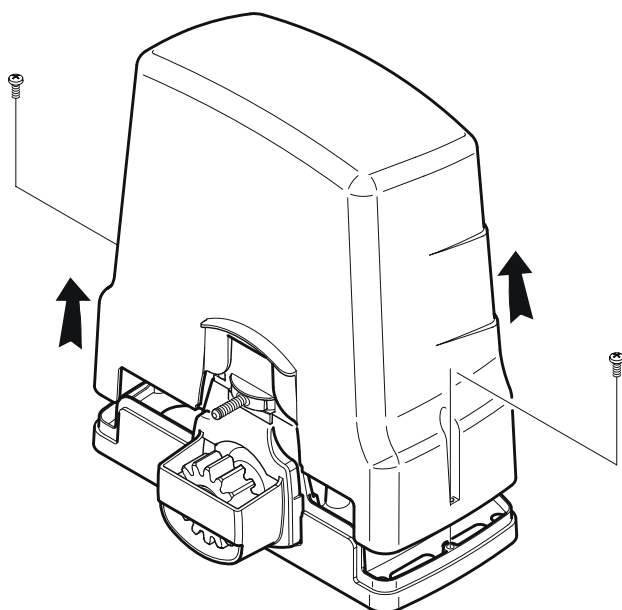
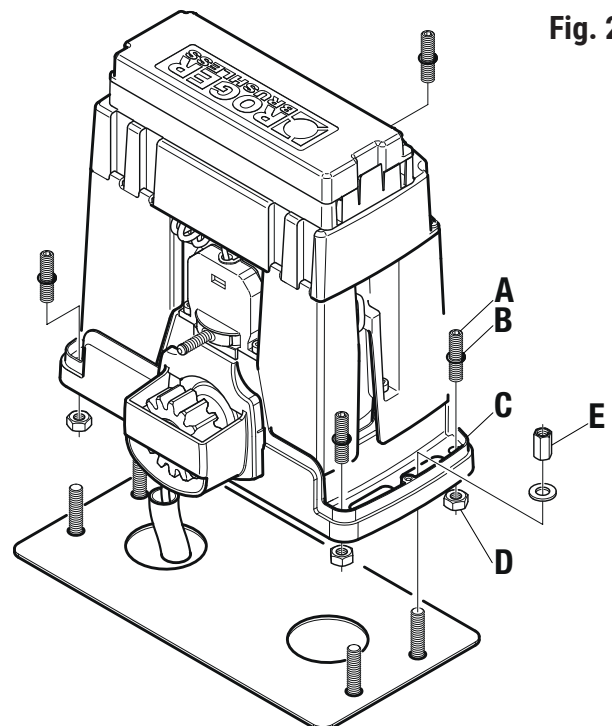


Fig. 2

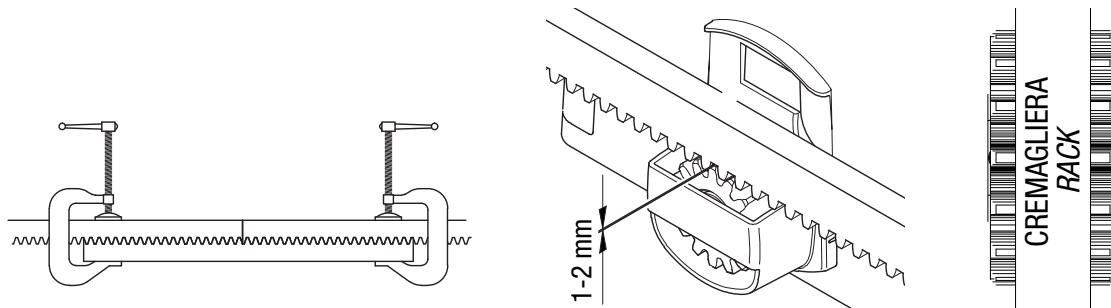




## 9 Fissaggio della cremagliera

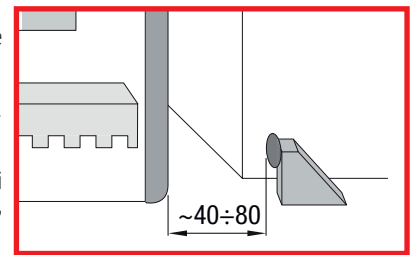
**NOTA:** Le cremagliere con dentatura a modulo 4 sono adatte per l'installazione con il motoriduttore BH30.

- Sbloccare il motoriduttore (vedi *Manuale d'uso*) e portare il cancello in posizione di apertura.
- Appoggiare la cremagliera sul pignone e, facendo scorrere il cancello, fissarla per tutta la sua lunghezza.
- Per un corretto allineamento e passo tra due pezzi di cremagliera, si consiglia di utilizzare un elemento di raccordo in fase di fissaggio.
- Assicurarsi che tra pignone e cremagliera ci sia un gioco di almeno 1-2 mm. Se necessario regolare in altezza il motoriduttore o, se previsto, la cremagliera.
- Verificare manualmente che lo scorrimento del cancello sia regolare e senza attriti.
- Bloccare definitivamente il motoriduttore.



## 10 Fissaggio finecorsa meccanico a microswitch o magnetico

- Portare il cancello prima in posizione di completa apertura e poi di completa chiusura e fissare le staffe finecorsa sulla cremagliera, facendo attenzione al corretto senso di inserimento.
  - Se i finecorsa sono di tipo meccanico: **R = DESTRO**; **L = SINISTRO** (fig. 1).
  - Se i finecorsa sono di tipo magnetico le frecce devono essere rivolte verso il centro della cremagliera (fig. 2).
- ATTENZIONE:** è possibile regolare il magnete al massimo di 8 mm allentando le **due viti**.
- ATTENZIONE:** tra magnete e staffa finecorsa ci deve essere una distanza di massimo 10 mm.
- Dopo aver eseguito alcune manovre, regolare la posizione delle staffe finecorsa in modo che il cancello si fermi 40-80 mm prima della battuta meccanica. Lo spazio arresto è variabile in funzione al peso del cancello, agli attriti, alla centrale di comando e alle condizioni atmosferiche.
  - Evitare che il cancello vada in battuta contro le battute meccaniche in apertura e chiusura.



### FINECORSA MECCANICO A MICROSWITCH

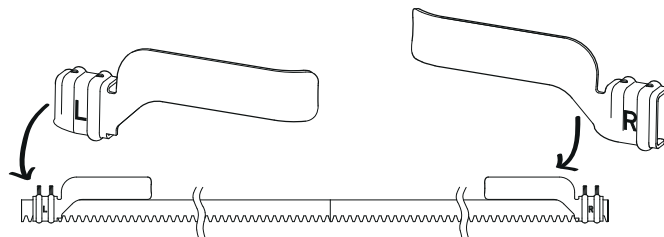
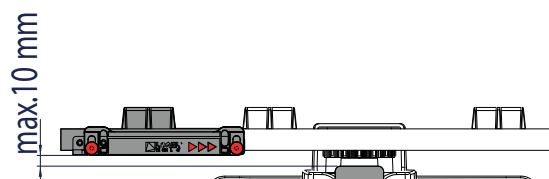
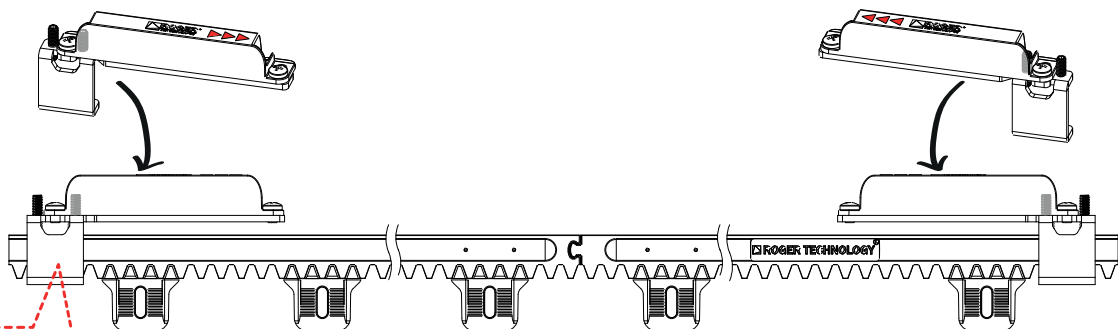


Fig. 1

### FINECORSA MAGNETICO



**NOTA:** il magnete può essere regolato al massimo di 8 mm rispetto alla staffa di fissaggio alla cremagliera. Le viti devono essere parallele tra di loro.

**NOTA:** Tra magnete e staffa finecorsa ci deve essere una distanza di massimo 10 mm.

Fig. 2

## 11 Collegamenti elettrici

**!** Prevedere sulla rete di alimentazione un interruttore o un sezionatore onnipolare con distanza di apertura dei contatti uguale o superiore a 3 mm; posizionare il sezionatore in posizione OFF, e scollegare le eventuali batterie tampone, prima di eseguire l'installazione e le periodiche operazioni di manutenzione.

Verificare che a monte dell'impianto elettrico vi sia un interruttore differenziale con soglia di 0,03 A ed una protezione di sovracorrente adeguati nell'osservanza della Buona Tecnica ed in ottemperanza alle norme vigenti.

Per l'alimentazione, utilizzare un cavo elettrico tipo H07RN-F 3G1,5 mm<sup>2</sup> e collegarlo ai morsetti L (marrone), N (blu),  $\oplus$  (giallo/verde), presenti all'interno dell'automazione.

Sguainare il cavo di alimentazione solamente in corrispondenza del morsetto (vedi particolare A) e bloccarlo mediante l'apposito fermacavi.

Verificare con un tester la tensione in Volt sul collegamento dell'alimentazione primaria.

Per il perfetto funzionamento delle automazioni Brushless la tensione di alimentazione di rete primaria deve essere di 230V~ (115 V~)  $\pm$  10%.

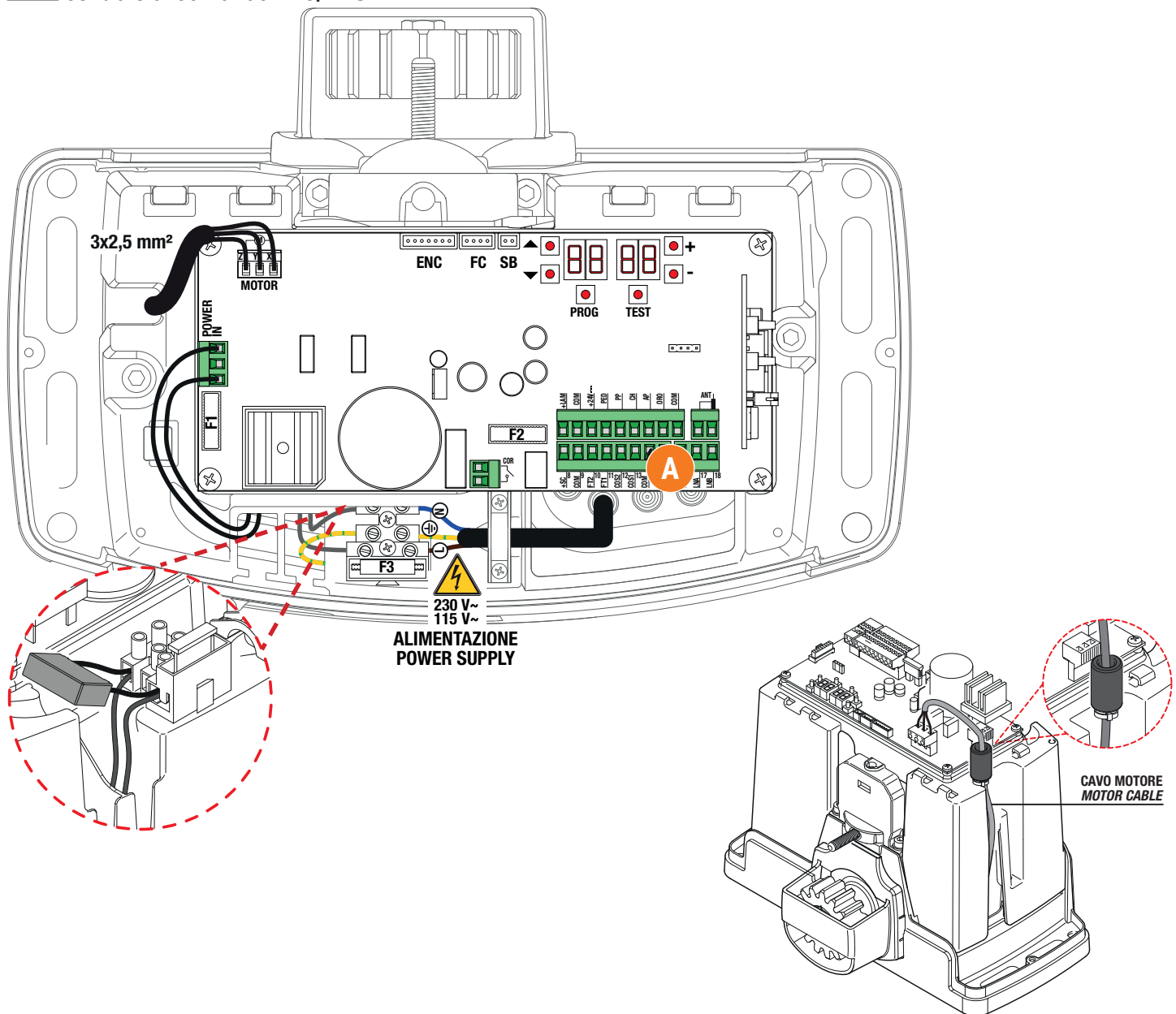
Se la tensione rilevata non soddisfa i dati sopra indicati o non è stabile, l'automazione potrebbe lavorare in modo NON efficiente.

**i** I collegamenti alla rete di distribuzione elettrica e ad eventuali altri conduttori a bassa tensione (230 V~), nel tratto esterno al quadro elettrico, devono avvenire su percorso indipendente e separata dai collegamenti ai dispositivi di comando e sicurezza (SELV = Safety Extra Low Voltage).

Accertarsi che i conduttori dell'alimentazione di rete e i conduttori degli accessori (24 V=) siano separati.

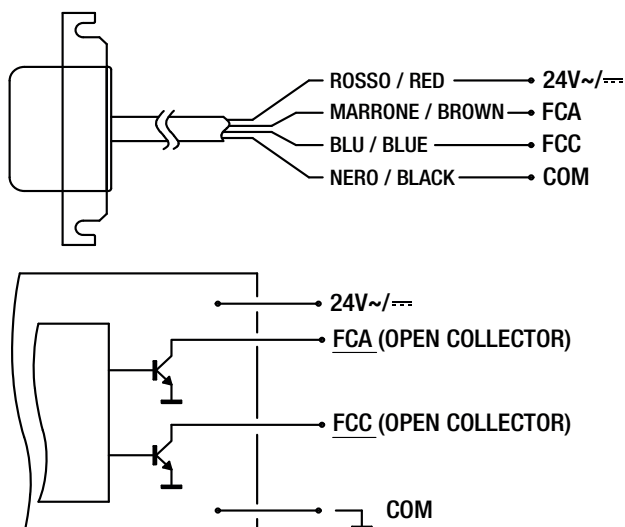
I cavi devono essere in doppio isolamento, sguainarli in prossimità dei relativi morsetti di collegamento e bloccarli mediante fascette non di nostra fornitura.

 I collegamenti elettrici e il collaudo dei motoriduttori **BH30** sono descritti nel manuale di installazione della centrale di comando **B70/1DC**.



## 12 Collegamento finecorsa magnetico

I comandi di finecorsa di apertura e finecorsa di chiusura sono di tipo **OPEN COLLECTOR**.



## 13 Messa in funzione

- Verificare che il sistema di sblocco manuale funzioni correttamente.
- L'installatore è tenuto a redigere e conservare per almeno 10 anni il fascicolo tecnico dell'impianto, che dovrà contenere lo schema elettrico, il disegno e foto dell'impianto, l'analisi dei rischi e le soluzioni adottate, la dichiarazione di conformità del fabbricante di tutti i dispositivi collegati, il manuale di istruzioni di ogni dispositivo e/o accessorio e il piano di manutenzione dell'impianto.
- Fissare sul cancello o porta motorizzata una targa indicante i dati dell'automazione, il nome del responsabile della messa in servizio, il numero seriale e l'anno di costruzione, nonché il marchio CE.
- Fissare una targa e/o etichetta con le indicazioni delle operazioni per sbloccare manualmente l'impianto.
- Realizzare e consegnare all'utilizzatore finale la dichiarazione di conformità, le istruzioni e avvertenze d'uso e il piano di manutenzione.
- Accertarsi che l'utilizzatore finale abbia compreso il corretto funzionamento dell'impianto, automatico, manuale e di emergenza.
- Informare l'utilizzatore finale circa i pericoli e rischi eventualmente presenti.

## 14 Piano di manutenzione ordinaria

Effettuare le seguenti operazioni e verifiche ogni 6 mesi, in base all'intensità di utilizzo dell'automazione.

Togliere alimentazione di rete e batterie (se presenti) e sbloccare il motoriduttore (VEDI MANUALE D'USO):

- Controllare visivamente che il cancello, le staffe di fissaggio e la struttura esistente abbiano la necessaria robustezza meccanica e siano in buone condizioni.
- Controllare l'allineamento cancello-motoriduttore e la distanza (1-2 mm) tra gola del pignone e cresta della cremagliera.
- Pulire le guide di scorrimento delle ruote, la cremagliera ed il pignone del motoriduttore e lubrificare leggermente la cremagliera ed il pignone del motoriduttore.
- Verificare manualmente che lo scorrimento del cancello sia regolare e privo di attriti.

Ridare alimentazione di rete e batterie (se presenti) e bloccare il motoriduttore (VEDI MANUALE D'USO):

- Verificare il corretto funzionamento dei finecorsa.
- Verificare le regolazioni di forza.
- Controllare il corretto funzionamento di tutte le funzioni di comando e sicurezza.

## 15 Informazioni aggiuntive e contatti

---

Tutti i diritti relativi alla presente pubblicazione sono di proprietà esclusiva di ROGER TECHNOLOGY. ROGER TECHNOLOGY si riserva il diritto di apportare eventuali modifiche senza preavviso. Copie, scansioni, ritocchi o modifiche sono espressamente vietate senza un preventivo consenso scritto di ROGER TECHNOLOGY.

Il presente manuale d'istruzioni e le avvertenze d'uso per l'installatore sono forniti in formato cartaceo ed inseriti all'interno della relativa scatola prodotto.

Il formato digitale (PDF) e tutti gli eventuali aggiornamenti futuri, sono disponibili nell'area riservata del nostro sito internet [www.rogertechnology.com/B2B](http://www.rogertechnology.com/B2B) nella sezione Self Service.

### SERVIZIO CLIENTI ROGER TECHNOLOGY:

attivo: dal lunedì al venerdì  
dalle 8:00 alle 12:00 - dalle 13:30 alle 17:30

Telefono: +39 041 5937023

E-mail: [service@rogertechnology.it](mailto:service@rogertechnology.it)

Skype: [service\\_rogertechnology](https://www.skype.com/name/roger-technology)

# DICHIARAZIONE DI INCORPORAZIONE

## (Direttiva 2006/42/CE - All. II B)

Il costruttore: **ROGER TECHNOLOGY - Via Botticelli 8, 31021 Bonisiolo di Mogliano V.to (TV)**

Dichiara che la quasi macchina destinata ad essere incorporata conformemente al relativo manuale di istruzioni:

**Descrizione dell'apparato:** Automazione per cancelli scorrevoli Serie BH30 a 24 V---, forniti dalla centrale integrata nell'automazione stessa.

**Modello della centrale integrata:** B70/1DC

Codice prodotto	Vedere il campo <b>P.CODE</b> presente sull'etichetta applicata al prodotto
Numero di serie:	Vedere campo <b>IN</b> presente sull'etichetta applicata al prodotto

è conforme alle disposizioni delle seguenti direttive comunitarie:

- Direttiva 2006/42/CE (Direttiva Macchine) e la documentazione tecnica pertinente è stata compilata in conformità dell'allegato VII B della stessa direttiva;
- Direttiva 2014/30/UE (Compatibilità Elettromagnetica);
- Direttiva 2014/35/UE (Bassa Tensione);
- Direttiva 2014/53/UE (Apparecchi Radio "RED").
- Direttiva 2011/65/UE (RoHS)

e inoltre dichiara che sono state applicate le seguenti norme e/o specifiche tecniche:

EN 301 489-1 V2.2.0;	EN 62233: 2008;
EN 301 489-3 V2.2.1;	EN 60335-1: 2012 + A11:2014+A1 (IEC):2013
EN 55014-1: 2006 + A1:2009 + A2:2011;	EN 60335-2-103: 2015;
EN 55014-2: 2015;	EN ISO 13849-1:2015;
EN 61000-3-2: 2014;	EN ISO 13849-2:2012;
EN 61000-3-3: 2013;	EN 61000-6-3: 2007; + A1:2011;
EN 61000-6-2: 2005;	

Dichiara di impegnarsi a trasmettere, in risposta ad una richiesta adeguatamente motivata delle autorità nazionali, informazioni pertinenti sulla quasi-macchina. L'impegno comprende le modalità di trasmissione e lascia impregiudicati i diritti di proprietà intellettuale del fabbricante della quasi-macchina.

Dichiara che la quasi-macchina non deve essere messa in servizio finché la macchina finale, in cui deve essere incorporata, non è stata dichiarata conforme alle disposizioni della direttiva 2006/42/CE.

Luogo e data della  
dichiarazione

Persona autorizzata a costituire  
la documentazione tecnica

Ragione sociale e indirizzo completo del fabbricante:  
ROGER TECHNOLOGY S.R.L. Via S.Botticelli, 8  
31021 Bonisiolo di Mogliano Veneto Treviso ITALIA

Bonisiolo di Mogliano Veneto  
il 10/11/2016

Responsabile Ricerca e Sviluppo

Rappresentante legale dell'azienda



**(Ing. Dino Cinti)**



**(Dino Florian)**

# 1 General safety precautions

## **WARNING: IMPORTANT SAFETY INSTRUCTIONS THESE INSTRUCTIONS MUST BE FOLLOWED TO GUARANTEE THE SAFETY OF THE PERSONS PRESERVE THESE INSTRUCTIONS**

This installation manual is intended for qualified personnel only.



Failure to observe the information included in this manual may result in personal injury or damage to the equipment.

ROGER TECHNOLOGY cannot be held responsible for any damage or injury due to improper use or any use other than the intended usage indicated in this manual.

The installation, electrical connections and adjustments must be performed by qualified personnel, in accordance with best practices and in compliance with applicable regulations.

Read the instructions carefully before installing the product.

Incorrect installation may pose risks.

Before installing the product, make sure it is in perfect condition: In case of doubts, do not use the product and refer exclusively to professionally qualified personnel.

Do not install the product in explosive environment and atmosphere: inflammable gas or vapours constitute serious danger for safety.

Before installing the motor, make all structural modifications related to the safety precautions and to the protection or segregation of areas involving crushing, shearing, dragging risks or any other risks.

WARNING: check that the existing structure fulfils the required resistance and stability specifications.

ROGER TECHNOLOGY is not liable for failure to observe the good practices in the construction of fixtures to be motorised or for deformations that may occur during use.

The safety devices (photocells, sensing edges, emergency stops, etc.) must be installed taking into consideration the following: the regulations and directives in force, the good practices criteria, the installation environment, the operating logic of the system and the forces generated by the motorised door or gate.

The safety devices must protect any areas where there is crushing, shearing, dragging or any other danger in general generated by the motorised door or gate; the installer is advised to check that the moving wings do not have sharp edges or anything that may pose shearing and/or dragging risks.

If it is deemed necessary based on the risk analysis, install sensing edges on the mobile part.

It should be noted that, as provided by the UNI EN 12635 standard, all requirements of the EN 12604 and EN 12453 standards must be fulfilled and, if necessary, also checked.

The European standards EN 12453 and EN 12445 define the minimum safety requirements for the operation of automatic doors and gates. In particular, these standards require the use of force limiting and safety devices (sensing ground plates, photocell barriers, hold-to-run operation, etc.) intended to detect persons or objects in the operating area and prevent collisions in all circumstances.

The installer is required to measure impact forces and select on the control unit the appropriate speed and torque values to ensure that the door or gate remains within the limits defined by the standards EN 12453 and EN 12445.

ROGER TECHNOLOGY cannot be held responsible for any damage or injury caused by the installation of incompatible components which compromise the safety and correct operation of the device.

If the hold-to-run function is active, the installer will have the obligation to check the maximum stop distance or the alternative use of the rubber deformable edge, the closing speed or the gate and in general all aspects indicated by the applicable regulations. Moreover, please note that if the command means is fixed, it must be located in a position guaranteeing the automation system control and operation and the command type and the use type must comply with the UNI EN 12453 standard, prospectus 1 (with the following restrictions: type A or B command or type 1 or 2 use).

In case of hold-to-run operation, remove any potential persons away from the range of action of the automation system's moving parts; the direct commands must be installed at a minimum height of 1.5 m and must not be accessible to the public; moreover, unless the device is key operated, they must be located with a direct view to the motorised part and far from the moving parts.

Apply the signs indicated by the regulations in force for the identification of the dangerous areas.

Each installed device must have a visible indication of the motorised door or gate identification data, in accordance with the EN 13241-1:2001 standard or subsequent revisions

A switch or an omnipolar cut-off switch with a contact opening of at least 3 mm must be installed on the mains power line; put the cut-off switch in OFF position and disconnect any buffer batteries before performing any cleaning or maintenance operations.

Ensure that an adequate residual current circuit breaker with a 0.03 A threshold and a suitable overcurrent cut-out are installed upstream the electrical installation in accordance with best practices and in compliance with applicable legislation.

When requested, connect the automation to an effective earthing system that complies with current safety standards. The electronic parts must be handled using anti-static conductive wrist straps with grounding wire.

Only use original spare parts when repairing or replacing products.











The installer must provide the user with complete instruction for using the motorised door or gate in automatic, manual and emergency modes, and must hand the operating instructions to the user of the installation upon completion. Keep away from hinges and moving parts.

Keep out of the area of action of the motorised door or gate while it is moving.  
Never try to stop the motorised door or gate while it is moving as this may be dangerous.  
The motorised door or gate may be used by children aged 8 and above, by persons with diminished physical, sensory or mental capacity and by persons without the necessary experience and knowledge provided that they are supervised or have received adequate instruction on using the device safely and to ensure that they understand the dangers involved in its operation.  
Children must be supervised at all times to ensure that they do not play with the device and that they keep out of the area of action of the motorised door or gate.  
Keep remote controls and any other control devices out of the reach of children to prevent the risk of the motorised door or gate being operated unintentionally.  
Failure to observe these instructions may lead to danger.  
Any repair or technical interventions must be performed by qualified personnel.  
The cleaning and maintenance operations must be performed exclusively by qualified personnel.  
Check the system frequently and check if there are any mechanical imbalances and wear signs, any damage to the cables, springs and support pieces.  
In the event of a fault or malfunction of the product, turn the main power switch off and have the installation serviced by qualified personnel and refrain from attempting to repair or perform any direct intervention yourself.  
Lubrificare e tener puliti i punti di snodo (cerniere) e di attrito (guide di scorrimento).  
Pedestrian openings on the gate leaves to be automated are forbidden and if they already exist, ensure an efficient locking system during movement.  
Perform the gate leaves locking and unlocking operations with the engine stopped.  
The packaging materials (plastic, polystyrene, etc.) should not be discarded in the environment or left within reach of children, as they are a potential source of danger.  
Dispose of and recycle the packaging items according to the provisions of the laws in force.  
These instructions must be kept and must be made available to any other persons authorised to use the installation.



## 2 Symbols

The symbols and their meaning in the manual or on the product label are indicated below.






	<b>Generic danger.</b> Important safety information. Indicates operations and situations in which the personnel involved must pay close attention.
	<b>Dangerous voltage risk.</b> Indicates operations and situations in which the personnel involved must pay close attention to dangerous voltages.
	<b>Hot surfaces risk.</b> Indicates danger due to hot surfaces or which anyway have high temperatures (risk of burns)
	<b>Useful information.</b> Indicates useful information for the installation.
	<b>Refer to the Installation and use instructions.</b> Indicates the obligation to refer to the manual or original document, which must be available for future use and must not be damaged in any way.
	Protective earth connection point.
	Indicates the admissible temperature range.
	Alternating current (AC)
	Direct current (DC)
	Symbol for the product disposal according to the WEEE directive.

## 3 Product description

ROGER TECHNOLOGY cannot be held responsible for any damage or injury due to improper use or any use other than the intended usage indicated in this manual.

We recommend using only ROGER TECHNOLOGY accessories and control and safety devices.

 For further information, refer to the installation manual of the B70/1DC control unit.

Code	Motor type	Description	Power supply	
			230 V~	115 V~
BH30/603/HS		Electromechanical HIGH SPEED BRUSHLESS motor, low voltage, super intensive use, with native encoder onboard, irreversible ideal for sliding gates up to 600 kg with built-in digital controller B70 series, mechanical limit switch	√	
BH30/603/HS/115		Electromechanical HIGH SPEED BRUSHLESS motor, low voltage, super intensive use, with native encoder onboard, irreversible ideal for sliding gates up to 600 kg with built-in digital controller B70 series, mechanical limit switch		√
BH30/604/HS		Electromechanical HIGH SPEED BRUSHLESS motor, low voltage, super intensive use, with native encoder onboard, irreversible ideal for sliding gates up to 600 kg with built-in digital controller B70 series, magnetic limit switch	√	
BH30/604/HS/115		Electromechanical HIGH SPEED BRUSHLESS motor, low voltage, super intensive use, with native encoder onboard, irreversible ideal for sliding gates up to 600 kg with built-in digital controller B70 series, magnetic limit switch		√
BH30/803		Electromechanical BRUSHLESS motor, low voltage, super intensive use, with native encoder onboard, irreversible ideal for sliding gates from 800 to 1000 kg. with built-in digital controller B70 series, mechanical limit switch.	√	
BH30/803/115				√
BH30/804		Electromechanical BRUSHLESS motor, low voltage, super intensive use, with native encoder onboard, irreversible ideal for sliding gates from 800 to 1000 kg. with built-in digital controller B70 series, magnetic limit switch.	√	
BH30/804/115				√
BH30/804/R		Electromechanical BRUSHLESS - REVERSIBLE - motor, low voltage, super intensive use, with native encoder onboard, irreversible ideal for sliding gates up to 800 kg with built-in digital controller B70 series, magnetic limit switch.	√	
BH30/804/R/115				√

KEY:

 HIGH SPEED MOTOR

 REVERSIBLE MOTOR



## 4 Technical Data

	BH30/603/HS BH30/604/HS	BH30/603/HS/115 BH30/604/HS/115	BH30/803 BH30/804	BH30/803/115 BH30/804/115	BH30/804/R	BH30/804/R/115
<b>MAINS POWER SUPPLY</b>	230V~ 50 Hz	115V~ 60 Hz	230V~ 50 Hz	115V~ 60 Hz	230V~ 50Hz	115V~ 60 Hz
<b>BRUSHLESS MOTOR POWER SUPPLY</b>	24V ---	24V ---	24V ---	24V ---	24V ---	24V ---
<b>DRIVE TYPE</b>	IRREVERSIBLE	IRREVERSIBLE	IRREVERSIBLE	IRREVERSIBLE	REVERSIBLE	REVERSIBLE
<b>MAXIMUM POWER ABSORPTION</b>	140W	140W	140W	140W	140W	140W
<b>START-UP POWER ABSORPTION</b>	350W	350W	450W	450W	400W	400W
<b>MAX. START-UP FORCE</b>	500N	500N	800N	800N	600N	600N
<b>RATED FORCE SERVICE 50% (-20°C - +50°C)</b>	150N	150N	300N	300N	180N	180N
<b>RATED FORCE SERVICE 50% (+50°C - +55°C)</b>	50N	50N	100N	100N	60N	60N
<b>RATED FORCE SERVICE 100% (-20°C - +50°C)</b>	50N	50N	100N	100N	60N	60N
<b>RATED FORCE SERVICE 35% (+50°C - +55°C)</b>	150N	150N	300N	300N	150N	150N
<b>MAXIMUM SPEED</b>	24 m/min	24 m/min	12 m/min	12 m/min	20 m/min	20 m/min
<b>RATED SPEED</b>	20 m/min	20 m/min	12 m/min	12 m/min	18 m/min	18 m/min
<b>MAXIMUM LEAF WEIGHT</b>	600 kg	600 kg	1000 kg	1000 kg	800 kg	800 kg
<b>MAXIMUM LEAF LENGTH</b>	12 m	12 m	12 m	12 m	12 m	12 m
<b>DOOR MAXIMUM FRICTION AT START (*)</b>	50N	50N	150N	150N	60N	60N
<b>OPERATING CYCLES PER DAY (IN TEST) (**)</b>	250.000	250.000	250.000	250.000	250.000	250.000
<b>USE</b>	INTENSIVE	INTENSIVE	INTENSIVE	INTENSIVE	INTENSIVE	INTENSIVE
<b>DEGREE OF PROTECTION</b>	IP44	IP44	IP44	IP44	IP44	IP44
<b>WORKING TEMPERATURE</b>	-20°C  +55°C	-20°C  +55°C	-20°C  +55°C	-20°C  +55°C	-20°C  +55°C	-20°C  +55°C
<b>SOUND PRESSURE DURING USE</b>	<70 dB(A)	<70 dB(A)	<70 dB(A)	<70 dB(A)	<70 dB(A)	<70 dB(A)
<b>MAXIMUM ADMISSIIONED GRADIENT</b>	0,5%	0,5%	0,5%	0,5%	0,5%	0,5%
<b>EXIT GEAR</b>	Z15/module 4	Z15/module 4	Z15/module 4	Z15/module 4	Z15/module 4	Z15/module 4
<b>CONTROL UNIT</b>	B70/1DC	B70/1DC	B70/1DC	B70/1DC	B70/1DC	B70/1DC
<b>FORCE TO BE APPLIED ON THE MECHANICAL RELEASE</b>	130N	130N	130N	130N	130N	130N

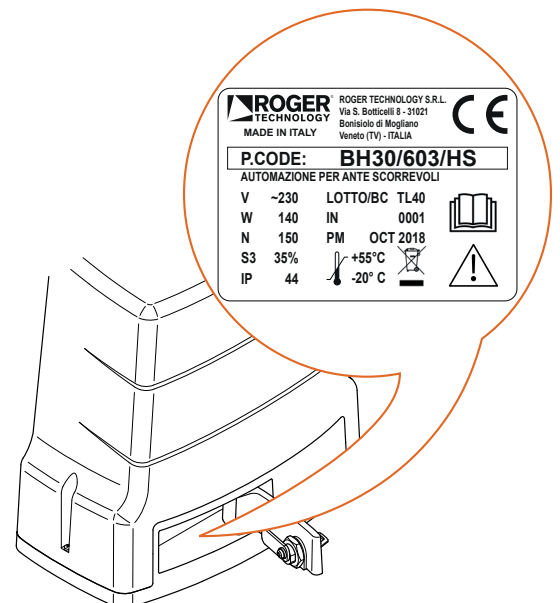
(\*) To measure with dedicated instrument.

(\*\*) Internal test verified at the nominal values with a 6 m gate at environmental temperature of 20° C. The value shown is not the maximum value.

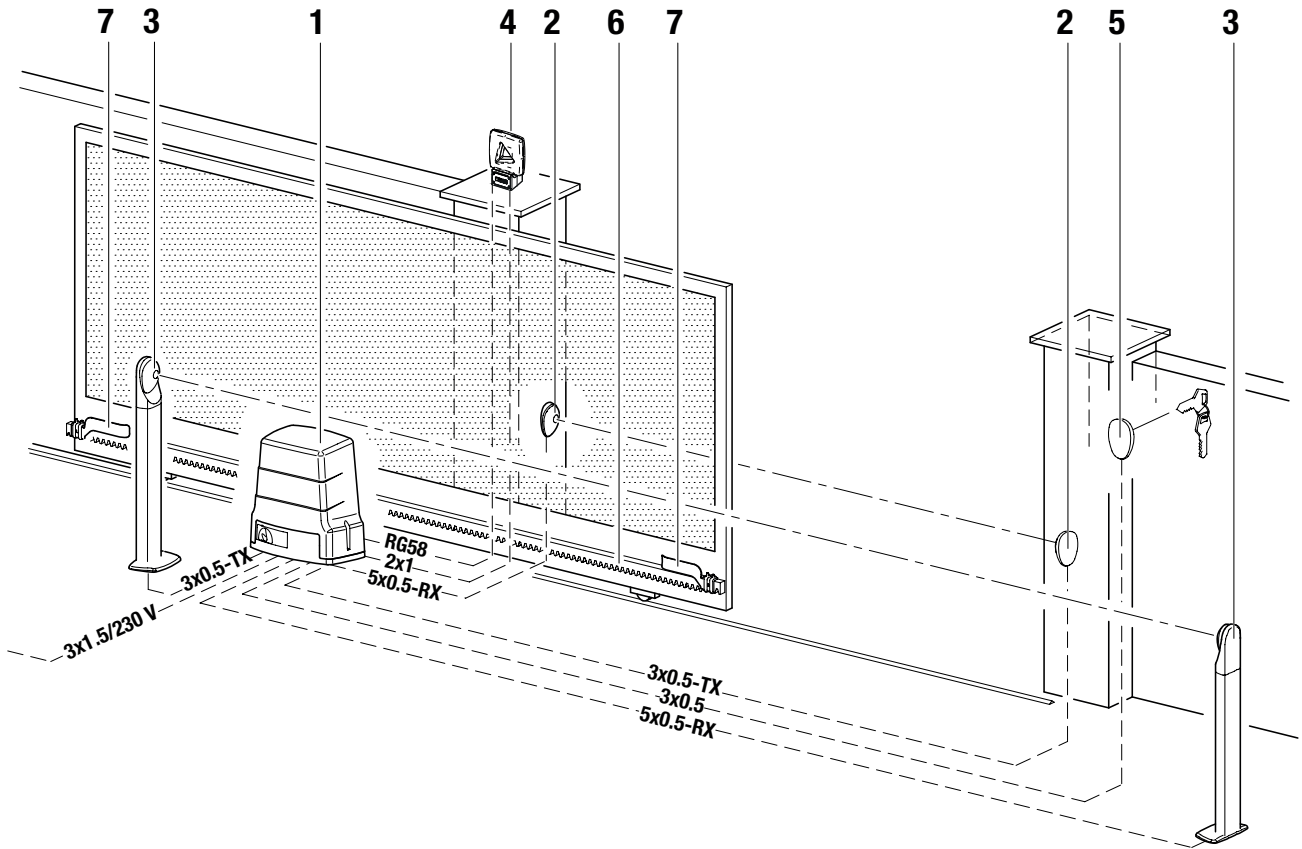
### 4.1 Product label (example)

The technical data shown in this manual do not replace those shown on the product label. The product label is applied to the motor, by opening the release handle (see figure).

**Labels must not be removed, damaged, dirty or concealed.**

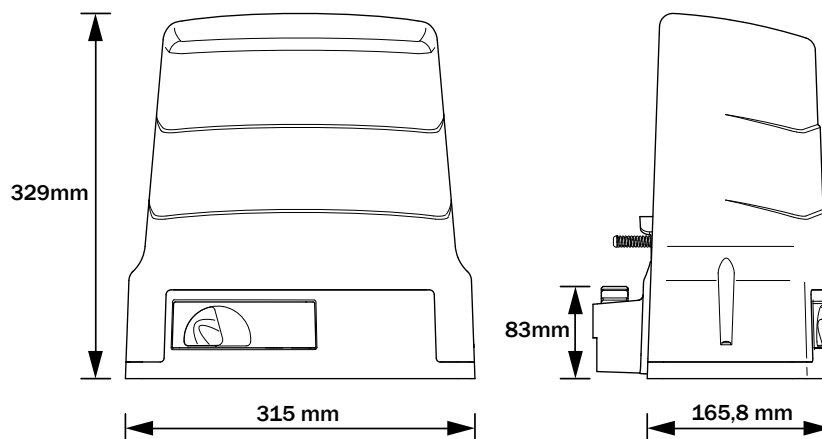


## 5 Typical installation



	DESCRIPTION		RECOMMENDED CABLE
1	BH30 Automation	Power supply	H07RN-F 3x1,5 mm <sup>2</sup> double insulated cable
2	External photocell F4ES/F4S - Transmitter	Power supply 24V~ 50Hz, 24V===	Cable 3x0,5 mm <sup>2</sup> (max 20 m)
	External photocell F4ES/F4S - Receiver		Cable 5x0,5 mm <sup>2</sup> (max 20 m)
3	Internal photocell F4ES/F4S - Transmitter	Power supply 24V~ 50Hz, 24V===	Cable 3x0,5 mm <sup>2</sup> (max 20 m)
	Internal photocell F4ES/F4S - Receiver		Cable 5x0,5 mm <sup>2</sup> (max 20 m)
4	Flashing light	Power supply 24V=== a LED (25 W max, power consumption 50%)	Cable 2x1 mm <sup>2</sup> (max 10 m)
	Antenna		Cable 50 Ohm RG58 (max 10 m)
	Key selector R85/60		Cable 3x0,5 mm <sup>2</sup> (max 20 m)
5	Keypad H85/TTD - H85/TDS	board DECODER H85/DEC: Power supply 12=== - 24V~/=== H85/DEC/2: Power supply 24V~/===	Cable 2x0,5 mm <sup>2</sup> (max 30 m)
6	Rack		/
7	Limit switch bracket		/

## 6 Dimensions



## 7 Preliminary checks and installation of the foundation plate

### PRELIMINARY CHECKS BEFORE INSTALLATION

- Before proceeding with the installation, move the gate manually to check the mechanical conditions and if the movement is regular and friction-free.
- Check that the gate is structurally sound and check that the gate leaf is stable. The gate may cause injury or damage to property in the event of derailing or falling to one side.
- The guide rail must be securely fixed to the ground and must be perfectly straight, with no kinks or other irregularities which may obstruct the movement of the gate leaf, and must not have a gradient greater than 0.5%.
- Check that the guide rails are in good condition and adequately greased.
- Always install mechanical stops in the gate open and gate closed positions, anchored securely to the ground and with elastic damper elements (e.g. rubber buffer) to attenuate the impact of the gate leaf against the stop.
- Check that, when the motor is unlocked, the door doesn't move if left in any position.

### INSTALLING FOUNDATION PLATE

- The automation system may be installed on the right or left hand side.
- Fit the four 10MA nuts onto the anchor bolts included, tightening along the full length of the thread.
- Fit the anchor bolts into the 4 holes in the foundation plate and fasten with the 4 nuts as shown in figure 1.
- Referring to the measurements given in the figure, cast a slab of cement with the base plate sunk into the cement. The plate must be perfectly level and clean.
- The distances between the foundation plate [B] and the rack [A] must be as indicated.
- The flexible conduits of the electrical system must exit from the hole on the right hand side of the foundation plate (seen from the inner side).

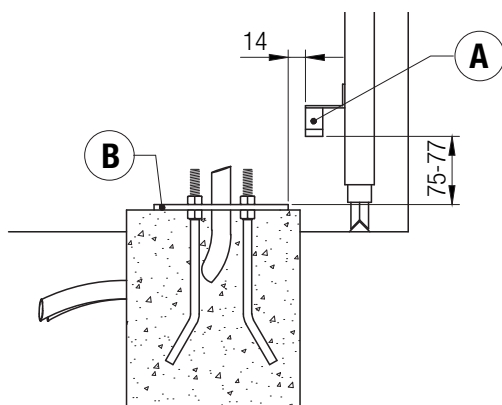


Fig. 1

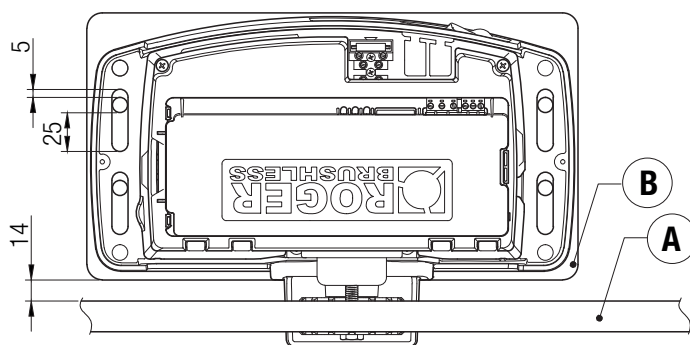


Fig. 2

## 8 Installation drive unit

- Undo the screws of the cover and remove the lid by lifting up as shown in fig. 1. Check that the six adjuster feet do not protrude from the base of the gearmotor.
- Put the O-ring (B) onto each screws M10x40 (A). Insert the screws in the gearmotor corners (C) and secure them with the nuts M10 (D).
- Fit the BH30 on the 4 anchor bolt, as shown in fig. 2. If necessary, undo the nuts on the foundation plate.
- Adjust the horizontal position of the gearmotor by sliding along the slots on the foundation plate.
- When adjusting the vertical position, also consider the correct fastener measurements for the rack. See paragraph 9.
- Fit the spacer M10 (E).
- Fit the cover.

Fig. 1

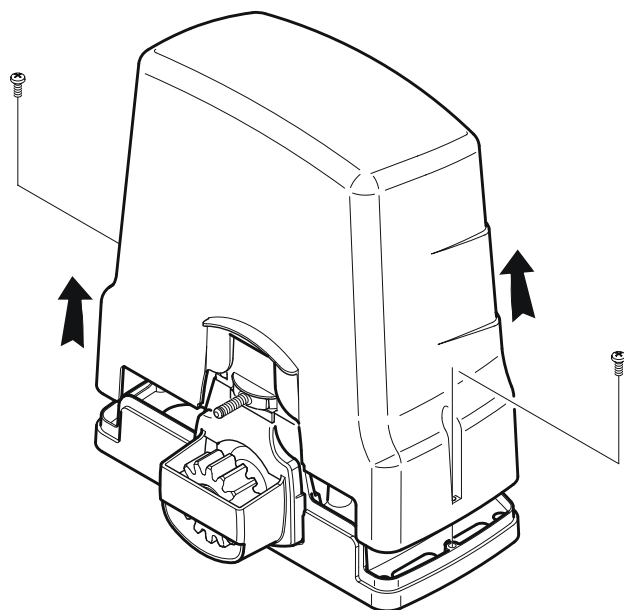
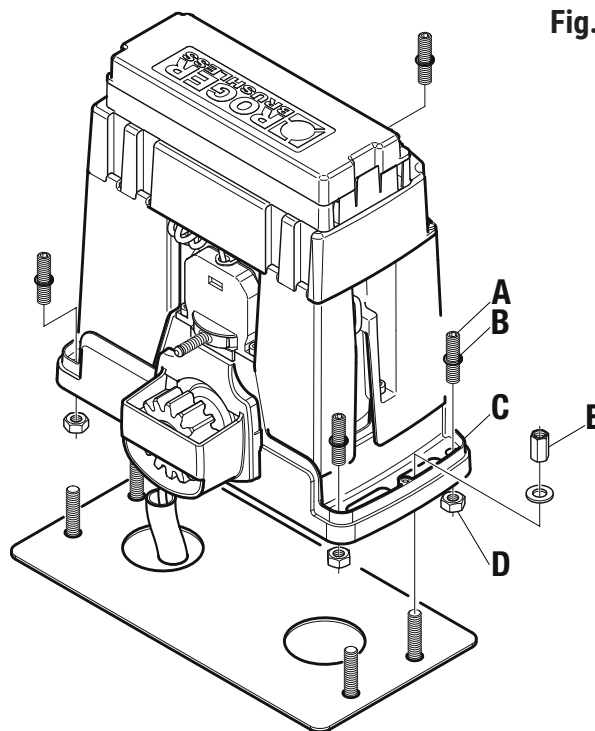


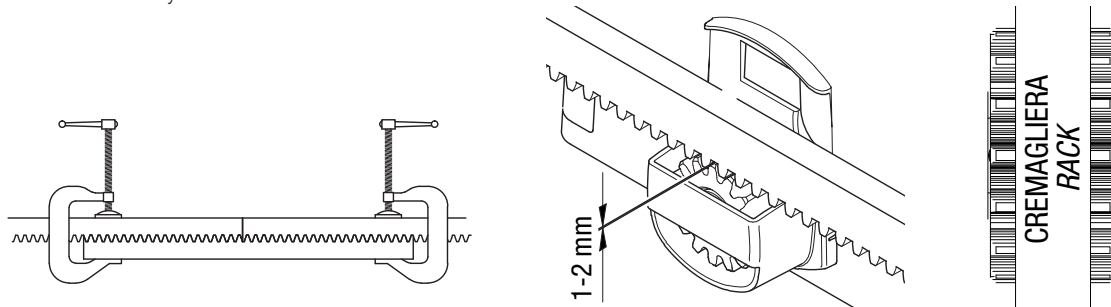
Fig. 2



## 9 Fixing The Rack

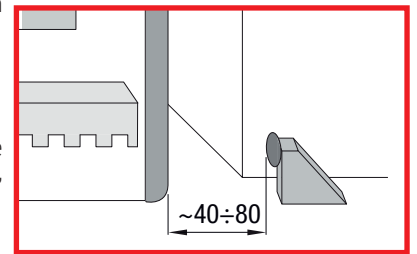
**N.B.:** The BH30 gearmotor may be used with racks with a teething module of 4.

- Unlock the gearmotor (see *User Guide*) and move the gate into the open position.
- Place the rack on the pinion, then fasten the entire length of the rack, sliding the gate to allow access to the fasteners.
- To ensure that subsequent sections of rack are aligned correctly and maintain the correct tooth pitch, we recommend installing the rack sections with connector pieces.
- Ensure that there is a clearance of at least 1 - 2 mm between the pinion and the rack. If necessary, adjust the height of the gearmotor or, if possible, of the rack.
- Manually check that the gate slides smoothly and without impediment.
- Fasten the gear motor definitively.



## 10 Fastening the micro-switch mechanical limit switch or magnetic limit switch

- Move the gate into the fully open position and then into the fully closed position, and fasten the limit switch brackets onto the rack, ensuring that they are turned the right way around.
- With mechanical limit switches: **R = RIGHT; L = LEFT** (fig. 1).
- With magnetic limit switches, the arrows must point towards the middle of the rack (fig. 2).
- **ATTENTION:** the magnet can be adjusted by a maximum of 8 mm by loosening the **two screws**.
- **ATTENTION:** between magnet and limit switch bracket there must be a distance of 10 mm at most.
- Perform a few open/close manoeuvres then adjust the positions of the limit switch brackets so that the gate stops 40 to 80 mm before the mechanical stop. The stopping distance depends on the weight of the gate, friction, the control unit used and weather conditions.
- The gate must not come into contact with the mechanical stops when opening and closing.



### MICROSWITCH MECHANICAL LIMIT SWITCH

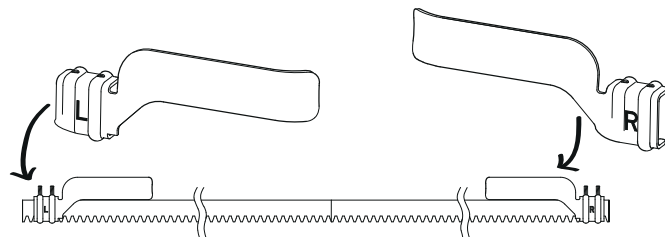
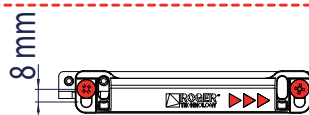
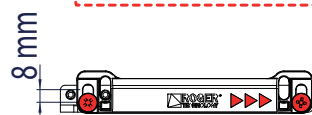
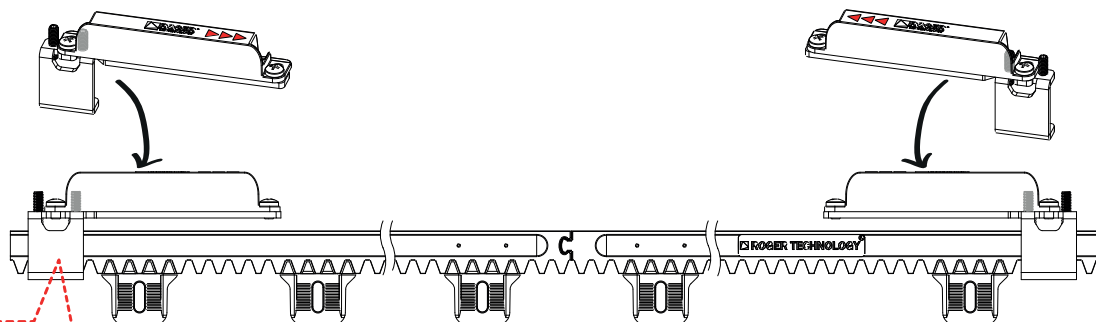
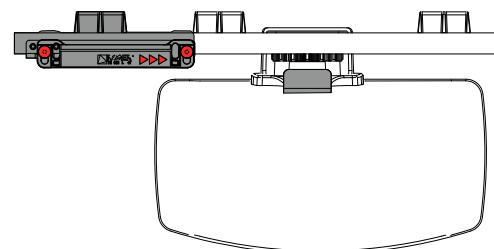
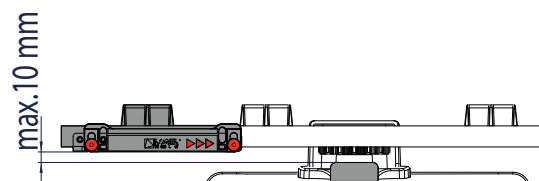


Fig. 1

### MAGNETIC LIMIT SWITCH



**N.B.:** the magnet can be adjusted to a maximum of 8 mm in relation to the rack mounting bracket.  
The screws must be parallel to each other.



**N.B.:** between magnet and limit switch bracket there must be a distance of 10 mm at most

Fig. 2

## 11 Electrical connections

**!** A switch or an omnipolar cut-off switch with a contact opening of at least 3 mm must be installed on the mains power line; put the cut-off switch in OFF position and disconnect any buffer batteries before performing any cleaning or maintenance operations.

Ensure that an adequate residual current circuit breaker with a 0.03 A threshold and a suitable overcurrent cut-out are installed upstream the electrical installation in accordance with best practices and in compliance with applicable legislation.

For power supply, use a H07RN-F 3G1.5 mm<sup>2</sup> type electric cable and connect it to the terminals L (brown), N (blue), ⊕ (yellow/green), located inside the automation system.

Strip the insulation from the ends of the power cable wires which will be connected to the terminal (see ref. A), and secure the cable with the cable retainer.

Measure the voltage on the primary mains power connection with a tester.


For the Brushless automation system to function correctly, the mains power voltage must be 230V~ (115 V~) ±10%.

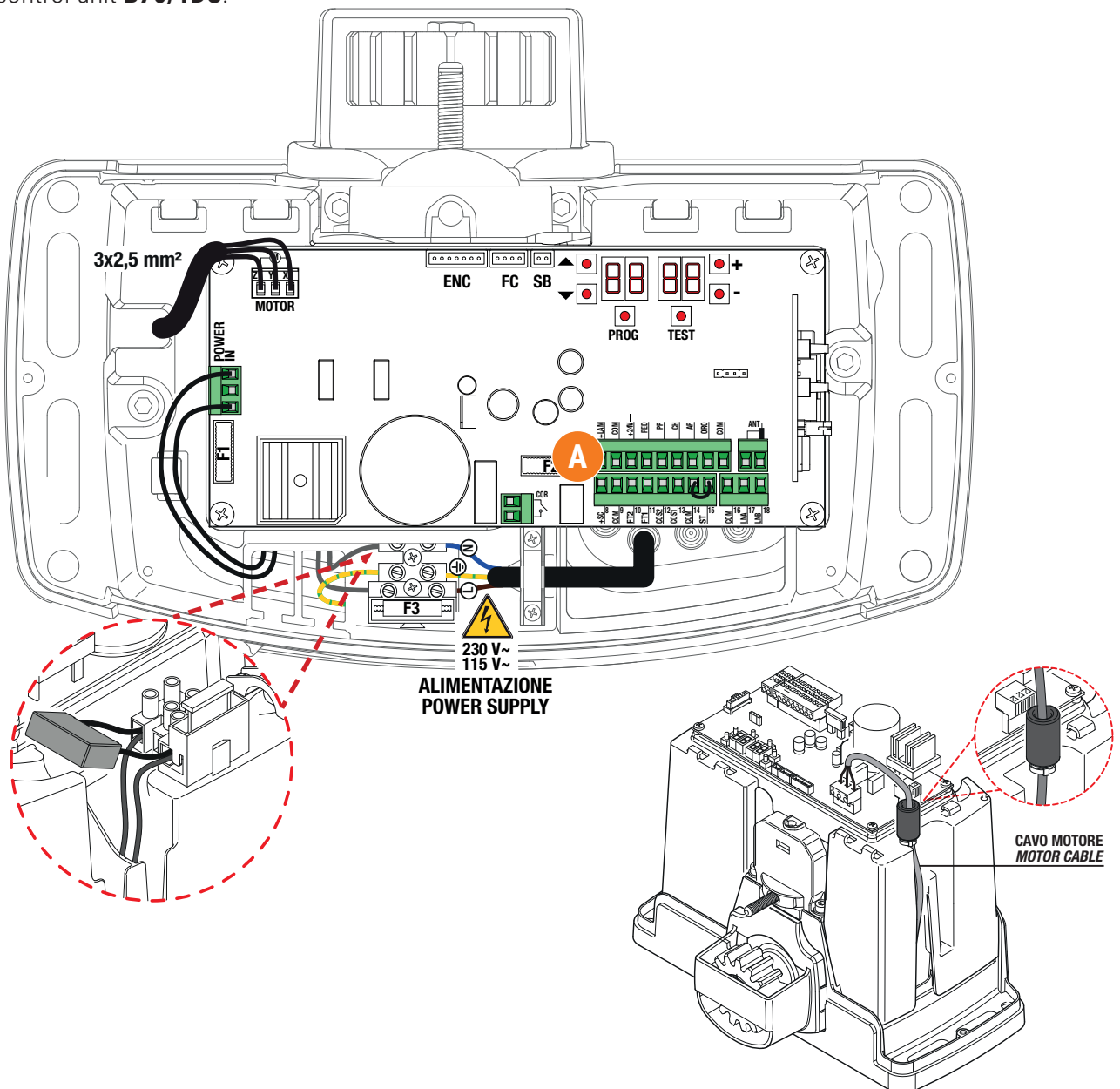
If the detected value does not comply with the above specified values or is not stable, the automation system may NOT operate efficiently.

**i** Connections to the electrical distribution network and to any other low-voltage conductors in the external section to the electrical panel must be on an independent path and separate from the connections to the command and safety devices (SELV = Safety Extra Low Voltage).

Make sure that the mains power conductors and the accessory wires (24 V $\overline{\text{---}}$ ) are separated.

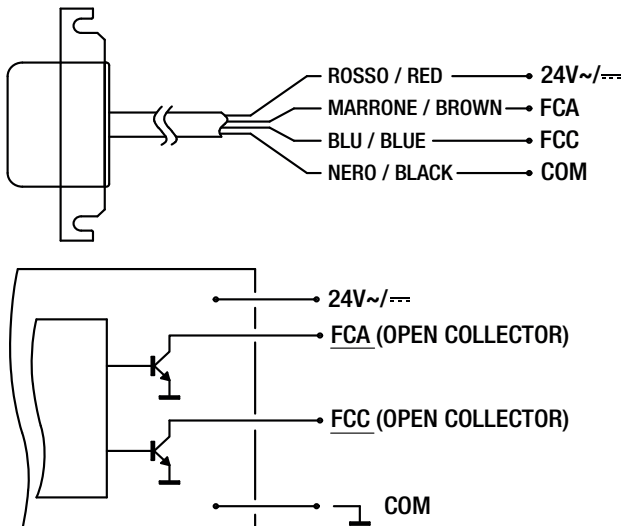
The cables must be double insulated, strip them near the relevant connection terminals and lock them with clamps (not supplied).

 The electrical connections and the gear motor **BH30** testing operations are described in the installation manual of the control unit **B70/1DC**.



## 12 Magnetic limit switches connections

The gate open and gate closed limit switch outputs are OPEN COLLECTOR signals.



## 13 Start-up

- Check that the manual release device functions correctly.
- The installer is required to draw up and preserve the technical file of the system for at least 10 years, which must contain the wiring diagram, the drawing and the photo of the system, the risk analysis and the solutions adopted, the manufacturer's declaration of conformity for all connected devices, the instructions manual of each device and / or accessory and the system's maintenance plan.
- Apply a plate indicating the automation system data on the motorised door or gate, the name of the person in charge of the start-up, the serial number and the year of construction, as well as the CE mark.
- Apply a plate and / or label with the indications for the operations required to manually unlock the system.
- Draw up and provide the end user with the declaration of conformity, instructions and warnings for use and the maintenance plan.
- Make sure that the end user has understood the correct automatic, manual or emergency operation of the system.
- Inform the end user about the dangers and risks that may be present.

## 14 Ordinary maintenance schedule

Perform the following operations and checks every 6 months, depending on the intensity of use of the automated system.

Disconnect the mains power and the batteries (if any) and unlock the gear motor (SEE THE USER MANUAL):

- Perform a visual check to determine if the gate, the fastening brackets and the existing structure have the required mechanical robustness and that they are in good state.
- Check the gate-gear motor alignment and the distance (1-2 mm) between the pinion neck and the ridge of the rack.
- Clean the guide rails of the wheels, the rack and the pinion of the gear motor and lightly lubricate the rack and the pinion of the gear motor.
- Manually check that the gate slides smoothly and without impediment.

Reconnect the mains power and the batteries (if any) and lock the gear motor (SEE THE USER MANUAL):

- Check if the limit switches operate correctly.
- Check the force adjustments.
- Check that the safety devices and all control functions operate correctly.

## 15 Additional information and contact details

---

ROGER TECHNOLOGY is the exclusive proprietor holder of all rights regarding this publication. ROGER TECHNOLOGY reserves the right to implement any modifications without prior notification. Copying, scanning or any alterations to this document are prohibited without express prior authorised from by ROGER TECHNOLOGY.

This instruction manual and the warnings for the installer are given in printed form and included in the box containing the product.

The digital version of this documentation (in PDF format) and all future revisions are available from the reserved area of our website [www.rogertechnology.com/B2B](http://www.rogertechnology.com/B2B), in the section 'Self Service'.

### **ROGER TECHNOLOGY CUSTOMER SERVICE:**

business hours: Monday to Friday  
08:00 to 12:00 - 13:30 to 17:30  
Telephone no: +39 041 5937023  
E-mail: [service@rogertechnology.it](mailto:service@rogertechnology.it)  
Skype: [service\\_rogertechnology](https://www.skype.com/name/roger_technology)



# DECLARATION OF INCORPORATION

## (Directive 2006/42/CE - Annex II B)

The manufacturer: **Roger Technology - Via Botticelli 8, 31021 Bonisiolo di Mogliano V.to (TV)**  
 Declares that the partly-completed machinery designed to be incorporated according to the corresponding instructions manual:

**Description of the device:** 24 V $\overline{---}$  automated system for sliding gates BH30 Series powered by the built-in control unit.  
**Built-in control unit model:** B70/1DC

Product code	See the <b>P.CODE</b> field on the label applied to the product
Serial Number	See field <b>IN</b> on the label attached to the product.


- is compliant with the provisions of the following Community directives:
- 2006/42/CE directive (Machinery Directive) and the related technical documentation has been compiled according to annex VII B of the same directive;
  - 2014/30/UE directive (Electromagnetic Compatibility);
  - 2014/35/UE directive (Low Voltage);
  - The Radio Equipment Directive 2014/53/UE (RED).
  - 2011/65/UE directive (RoHS)

and that the following regulations and/or technical specifications have been applied:

EN 301 489-1 V2.2.0;	EN 62233: 2008;
EN 301 489-3 V2.2.1;	EN 60335-1: 2012 + A11:2014+A1 (IEC):2013
EN 55014-1: 2006 + A1:2009 + A2:2011;	EN 60335-2-103: 2015;
EN 55014-2: 2015;	EN ISO 13849-1:2015;
EN 61000-3-2: 2014;	EN ISO 13849-2:2012;
EN 61000-3-3: 2013;	
EN 61000-6-2: 2005;	
EN 61000-6-3: 2007; + A1:2011;	

Declares to undertake to provide information related to the partly-completed machinery, following a duly justified request from the national authorities. The commitment includes the transmission methods and does not affect the intellectual property rights of the manufacturer of the partly-completed machinery.  
 Declares that the partly-completed machinery must not be commissioned until the final machinery in which it will be incorporated is declared compliant with the provisions of the 2006/42/EC directive.

Place and date of declaration	Person authorised to compile the technical documentation	Company name and full address of the manufacturer:
Bonisiolo di Mogliano Veneto 10/11/2016	Research and Development Officer	ROGER TECHNOLOGY S.R.L. Via S.Botticelli, 8 31021 Bonisiolo di Mogliano Veneto Treviso ITALY
	Legal Representative of the company	

  
**(Ing. Dino Cinti)**

  
**(Dino Florian)**



## **ACHTUNG: WICHTIGE SICHERHEITSANWEISUNGEN FÜR DIE SICHERHEIT VON PERSONEN IST ES WICHTIG DIESE ANWEISUNGEN ZU BEACHTEN DIESE ANWEISUNGEN AUFBEWAHREN**

Das vorliegende Installationshandbuch ist ausschließlich für Fachpersonal bestimmt.

 Die Nichtbeachtung der in diesem Handbuch enthaltenen Informationen kann Verletzungen oder Schäden am Gerät zur Folge haben.

ROGER TECHNOLOGY lehnt jede Haftung für Schäden, die durch unsachgemäßen oder nicht bestimmungsgemäßen, den Angaben dieses Handbuchs nicht entsprechenden Gebrauch verursacht werden, ab.

Die Montage, die elektrischen Anschlüsse und die Einstellung müssen fachgerecht und in Übereinstimmung der geltenden Richtlinien ausgeführt werden.

Lesen Sie die Anleitungen vor der Montage des Produktes aufmerksam durch.

Eine unsachgemäße Montage kann eine Gefahrenquelle darstellen.

Vor dem Beginn der Montage ist die Unversehrtheit des Geräts zu überprüfen: Im Zweifelsfall das Produkt nicht verwenden und sich nur an fachlich qualifiziertes Personal wenden.

Das Gerät nicht in Umgebungen montieren, deren Atmosphäre explosionsgefährdet ist: das Vorhandensein von Gas oder brennbaren Dämpfen ist ein schweres Sicherheitsrisiko.

Vor der Montage der Motorisierung sind alle strukturellen Veränderungen vorzunehmen, um Sicherheits- und Schutzzonen zu schaffen bzw. alle quetschgefährdeten, abscherggefährdeten, leitenden sowie alle anderen allgemein gefährlichen Bereiche zu sichern.

**ACHTUNG:** Überprüfen, dass die existierende Struktur festigkeits- und stabilitätstechnisch ausreicht.

ROGER TECHNOLOGY ist weder für die Einhaltung der fachgerechten Konstruktion der zu motorisierenden Tür- und Fensterflügel noch für deren Verformungen verantwortlich, sollten diese beim Betrieb auftreten.

Die Sicherheitseinrichtungen (Fotozellen, Sicherheitsleisten, Notstopps usw.) müssen unter Berücksichtigung von Folgendem installiert werden: den geltenden Vorschriften und Richtlinien, den fachgerechten Kriterien, der Installationsumgebung, der Betriebslogik des Systems und den Kräften, die von der motorisierten Tür oder dem Tor ausgehen.

Die Sicherheitseinrichtungen müssen alle quetschgefährdeten, abscherggefährdeten, leitenden sowie alle anderen allgemein gefährlichen Bereiche der motorisierten Tür oder des motorisierten Tores sichern. Dem Installateur wird empfohlen, zu überprüfen, dass die bewegten Tür- und Fensterflügel keine scharfen Kanten haben oder abscherggefährdete, leitende Gefahren verursachen.

Wenn es aufgrund der Risikoanalyse erforderlich ist, verformbare Sicherheitsleisten am beweglichen Teil installieren. Es ist zu beachten, dass gemäß der Norm UNI EN 12635 alle Anforderungen der Normen EN 12604 und EN 12453 erfüllt und gegebenenfalls auch überprüft werden müssen.

Die Europäischen Richtlinien EN 12453 und EN 12445 legen die Mindestanforderungen an die Nutzungssicherheit von automatischen Türen und Toren fest. Insbesondere sehen sie die Nutzung der Begrenzung der Kräfte und der Sicherheitsvorrichtungen vor (Trittmatten, Lichtschranken, Totmann-Funktion usw.), welche die Anwesenheit von Personen oder Sachen erfassen, und das Anstoßen unter allen Bedingungen vermeiden.

Der Installateur muss die Aufprallkräfte messen und auf dem Steuergerät die Geschwindigkeits- und Drehmomentwerte wählen, mit denen die Tür bzw. das motorisierte Tor die von den Richtlinien EN 12453 und EN 12445 festgesetzten Vorschriften einhält.

Bei der Installation von nicht kompatiblen Komponenten übernimmt ROGER TECHNOLOGY keine Haftung in Bezug auf Sicherheit und ordnungsgemäße Funktion.

Wenn die Totmann-Funktion aktiv ist, muss der Installateur den maximalen Bremsweg oder die alternative Verwendung einer verformbaren Gummileiste, die Schließgeschwindigkeit des Durchgangs und alle durch die anwendbaren Normen festgelegten Maßnahmen prüfen. Außerdem wird darauf hingewiesen, dass die Steuereinrichtung bei einer festen Anordnung in einer Position aufgestellt werden muss, die die Kontrolle und den Betrieb der Automatisierung gewährleistet und dass die Art der Steuerung und die Art der Verwendung der UNI EN 12453 Prospekt 1 entsprechen (mit dem folgende Einschränkungen: Steuerung vom Typ A oder B und Verwendungsart 1 oder 2).

Bei Verwendung der Bedienung vom „Steuerpult“, müssen sich die Personen, die sich möglicherweise im Bereich der beweglichen Teile befinden, von der Automatisierung entfernen. Die Direktsteuerungen müssen in einer Mindesthöhe von 1,5 m installiert werden und dürfen nicht für die Öffentlichkeit zugänglich sein, und außer wenn das Gerät mit einem Schlüssel betätigt wird, müssen sie in direkter Sicht auf das motorisierte Teil und entfernt von beweglichen Teilen sein.

Die Anzeigen, die nach den geltenden Vorschriften für die Kennzeichnung gefährlicher Bereiche erforderlich sind, anbringen.

Jede Installation muss die Kenndaten der motorisierten Tür oder des Tores gemäß EN 13241-1:2001 oder nachfolgenden Überarbeitungen sichtbar anzeigen

 Am Versorgungsnetz einen allpoligen Schalter oder Trennschalter mit Öffnungsabstand der Kontakte von mindestens 3 mm einbauen; Den Trennschalter auf OFF stellen und alle Pufferbatterien trennen, bevor Reinigungs- oder Wartungsarbeiten durchgeführt werden.

Prüfen, ob sich vor der Elektroanlage ein geeigneter Fehlerstromschutzschalter mit Schwellenwert 0,03 A und

Überstromschutz befinden, unter Beachtung der technischen Regeln und der geltenden Normen.  
Falls vorgeschrieben, den Antrieb an eine wirksame und den Sicherheitsnormen entsprechende Erdungsanlage anschließen.

Eingriffe an den elektronischen Geräten dürfen nur mit antistatischem geerdeten Armschutz vorgenommen werden.  
Bei Reparaturen oder Austausch der Produkte dürfen ausschließlich Originalersatzteile verwendet werden.  
Der Installateur muss alle Informationen zum automatischen, manuellen und Not-Betrieb des Tors liefern und dem Benutzer der Anlage die Gebrauchsanleitung übergeben.

Vermeiden Sie Arbeiten in der Nähe der Scharniere oder der beweglichen Bauteile.

Halten Sie sich während der Bewegung aus dem Aktionsradius der Tür oder des motorisierten Tors fern.

Stellen Sie sich nicht gegen die Bewegung der Tür oder des motorisierten Tors, da dadurch Gefahrensituationen entstehen könnten.

Der Torantrieb darf von Kindern ab 8 Jahren und von Personen mit physisch, sensorisch oder geistig eingeschränkten Fähigkeiten verwendet werden bzw. von Personen ohne ausreichende Erfahrung oder Kenntnis, sofern sie von einer für ihre Sicherheit verantwortlichen Person überwacht oder in den sicheren Gebrauch des Geräts eingewiesen und über alle damit zusammenhängenden Gefahren informiert wurden.

Kinder müssen überwacht werden, um sicherzustellen, dass sie nicht mit dem Gerät spielen oder sich im Aktionsradius der motorisierten Tür oder des Tors aufhalten.

Halten Sie die Fernbedienungen und/oder alle Steuervorrichtungen von Kindern fern, um unbeabsichtigte Betätigungen der Tür oder des motorisierten Tors zu vermeiden.

Die Nichtbeachtung der obigen Vorschriften kann zu Gefahrensituationen führen.

Reparaturen oder technische Eingriffe müssen von qualifiziertem Fachpersonal durchgeführt werden.

Die Reinigung und Wartung darf nur von qualifiziertem Fachpersonal durchgeführt werden.

Das System regelmäßig kontrollieren und prüfen, ob mechanische Unwuchten und Anzeichen von Verschleiß sowie Schäden an Kabeln, Federn und Stützteilen vorliegen.

Schalten Sie im Falle einer Betriebsstörung des Produkts den Hauptschalter aus. Versuchen Sie nicht, den Torantrieb selbst zu reparieren, sondern wenden Sie sich an qualifiziertes Fachpersonal.

Die Gelenkpunkte (Scharniere) und Reibungspunkte (Gleitführungen) schmieren und sauber halten.

Fußgängeröffnungen an den zu automatisierenden Türen sind, falls vorhanden, verboten, um während der Bewegung ein wirksames Verriegelungssystem zu bieten.

Die Sperrung und Entsperrung des Tors darf nur bei abgestelltem Motor erfolgen.











Die Verpackungsmaterialien (Kunststoff, Polystyrol usw.) müssen sachgemäß entsorgt werden und dürfen nicht in Kinderhände gelangen, da sie eine Gefahrenquelle darstellen können.

Die Verpackungselemente gemäß den geltenden Bestimmungen entsorgen und recyceln.

Diese Anleitung muss aufbewahrt und eventuellen neuen Benutzern der Anlage übergeben werden.

## 2 Symbole

Im Folgenden zeigen wir die Symbole und ihre Bedeutung, die im Handbuch oder auf den Produktetiketten verwendet werden.






	<b>Allgemeine Gefahr.</b> Wichtige Sicherheitsinformationen. Weist auf Vorgänge oder Situationen hin, bei denen das Personal sehr genau aufpassen muss.
	<b>Gefahr gefährlicher Spannung.</b> Weist auf Vorgänge oder Situationen hin, bei denen das Personal sehr genau auf gefährliche Spannungen achten muss.
	<b>Gefahr heißer Oberflächen.</b> Weist auf die Gefahr durch das Vorhandensein heißer Bereiche oder Bereiche mit Teilen mit hoher Temperatur hin (Verbrennungsgefahr)
	<b>Nützliche Informationen.</b> Weist auf nützliche Informationen für die Installation hin.
	<b>Konsultieren der Installations- und Bedienungsanweisungen.</b> Weist auf die Verpflichtung hin, das Handbuch oder das Originaldokument zu konsultieren, das für die zukünftige Verwendung verfügbar sein muss und in keiner Weise beschädigt werden darf.
	Verbindungsstelle der Erdung.
	Gibt den zulässigen Temperaturbereich an.
	Wechselstrom (AC)
	Gleichstrom (DC)
	Symbol für die Entsorgung des Produkts gemäß der WEEE-Richtlinie.

## 3 Produktbeschreibung

ROGER TECHNOLOGY lehnt jede Haftung für Schäden, die durch unsachgemäßen oder nicht bestimmungsgemäßen, den Angaben dieses Handbuchs nicht entsprechenden Gebrauch verursacht werden, ab.

Wir empfehlen die Verwendung von Zubehör, Steuer- und Sicherheitsvorrichtungen von ROGER TECHNOLOGY.

 Für weitere Informationen, siehe die Installationsanleitung der B70/1DC Steuerung.

Code	Motortyp	Beschreibung	Stromversorgung	
			230 V~	115 V~
BH30/603/HS		Elektromechanischer Getriebemotor HIGH SPEED BRUSHLESS mit Niederspannung für eine extrem intensive Nutzung, mit nativem Encoder, irreversibel, ideal für Schiebetore bis zu 600 kg mit Digitale Kontrolle der Serie B70, mechanischem Laufbegrenzer mit Mikroschalter	✓	
BH30/603/HS/115		Elektromechanischer Getriebemotor HIGH SPEED BRUSHLESS mit Niederspannung für eine extrem intensive Nutzung, mit nativem Encoder, irreversibel, ideal für Schiebetore bis zu 600 kg mit Digitale Kontrolle der Serie B70 magnetischem Laufbegrenzer		✓
BH30/604/HS		Elektromechanischer Getriebemotor HIGH SPEED BRUSHLESS mit Niederspannung für eine extrem intensive Nutzung, mit nativem Encoder, irreversibel, ideal für Schiebetore bis zu 600 kg mit Digitale Kontrolle der Serie B70, mechanischem Laufbegrenzer mit Mikroschalter	✓	
BH30/604/HS/115		Elektromechanischer Getriebemotor HIGH SPEED BRUSHLESS mit Niederspannung für eine extrem intensive Nutzung, mit nativem Encoder, irreversibel, ideal für Schiebetore bis zu 600 kg mit Digitale Kontrolle der Serie B70 magnetischem Laufbegrenzer		✓
BH30/803		Elektromechanischer Getriebemotor BRUSHLESS mit Niederspannung für eine extrem intensive Nutzung, mit nativem Encoder, irreversibel, ideal für Schiebetore bis zu 800 - 1000 kg mit Digitale Kontrolle der Serie B70, mechanischem Laufbegrenzer mit Mikroschalter	✓	
BH30/803/115				✓
BH30/804		Elektromechanischer Getriebemotor BRUSHLESS mit Niederspannung für eine extrem intensive Nutzung, mit nativem Encoder, irreversibel, ideal für Schiebetore bis zu 800 - 1000 kg mit Digitale Kontrolle der Serie B70 magnetischem Laufbegrenzer	✓	
BH30/804/115				✓
BH30/804/R		Elektromechanischer Getriebemotor BRUSHLESS - REVERSIBEL- mit Niederspannung für eine extrem intensive Nutzung, mit nativem Encoder, irreversibel, ideal für Schiebetore bis zu 800 kg mit Digitale Kontrolle der Serie B70 magnetischem Laufbegrenzer	✓	
BH30/804/R/115				✓

LEGENDE:

 HIGH SPEED MOTOR

 REVERSIBEL MOTOR

## 4 Technische Daten

	BH30/603/HS BH30/604/HS	BH30/603/HS/115 BH30/604/HS/115	BH30/803 BH30/804	BH30/803/115 BH30/804/115	BH30/804/R	BH30/804/R/115
<b>STROMVERSORGUNG</b>	230V~ 50 Hz	115V~ 60 Hz	230V~ 50 Hz	115V~ 60 Hz	230V~ 50 Hz	115V~ 60 Hz
<b>VERSORGUNG DES BRUSHLESS-MOTORS</b>	24V	24V	24V	24V	24V	24V
<b>ANTRIEBTYP</b>	IRREVERSIBEL	IRREVERSIBEL	IRREVERSIBEL	IRREVERSIBEL	REVERSIBEL	REVERSIBEL
<b>AUFGENOMMENE HÖCHSTLEISTUNG</b>	140W	140W	140W	140W	140W	140W
<b>STARTPUNKTLEISTUNG</b>	350W	350W	450W	450W	400W	400W
<b>MAX. ANZUGSTROMKRAFT</b>	500N	500N	800N	800N	600N	600N
<b>NOMINAL KRAFT MIT 50% BETRIEB (-20°C - +50°C)</b>	150N	150N	300N	300N	180N	180N
<b>NOMINAL KRAFT MIT 50% BETRIEB (+50°C - +55°C)</b>	50N	50N	100N	100N	60N	60N
<b>NOMINAL KRAFT MIT 100% BETRIEB (-20°C - +50°C)</b>	50N	50N	100N	100N	60N	60N
<b>NOMINAL KRAFT MIT 35% BETRIEB (+50°C - +55°C)</b>	150N	150N	300N	300N	150N	150N
<b>HÖCHSTGESCHWINDIGKEIT</b>	24 m/min	24 m/min	12 m/min	12 m/min	20 m/min	20 m/min
<b>NENNGESCHWINDIGKEIT</b>	20 m/min	20 m/min	12 m/min	12 m/min	18 m/min	18 m/min
<b>HÖCHSTGEWICHT TORFLÜGEL</b>	600 kg	600 kg	1000 kg	1000 kg	800 kg	800 kg
<b>MAXIMALE LÄNGE TORFLÜGEL</b>	12 m	12 m	12 m	12 m	12 m	12 m
<b>MAX. TORFLÜGEL REIBUNG ZU BEGINN (*)</b>	50N	50N	150N	150N	60N	60N
<b>BETRIEBSZYKLEN (innen geprüft) (**)</b>	250.000	250.000	250.000	250.000	250.000	250.000
<b>BENUTZUNG</b>	INTENSIVE	INTENSIVE	INTENSIVE	INTENSIVE	INTENSIVE	INTENSIVE
<b>SCHUTZGRAD</b>	IP44	IP44	IP44	IP44	IP44	IP44
<b>BETRIEBSTEMPERATUR</b>	-20°C  +55°C	-20°C  +55°C	-20°C  +55°C	-20°C  +55°C	-20°C  +55°C	-20°C  +55°C
<b>SCHALLDRUCK WÄHREND DER VERWENDUNG</b>	<70 dB(A)	<70 dB(A)	<70 dB(A)	<70 dB(A)	<70 dB(A)	<70 dB(A)
<b>MAXIMAL ZULÄSSIGE HÖHE</b>	0,5%	0,5%	0,5%	0,5%	0,5%	0,5%
<b>AUSGANG GETRIEBE</b>	Z15/Modul 4	Z15/Modul 4	Z15/Modul 4	Z15/Modul 4	Z15/Modul 4	Z15/Modul 4
<b>STEUERUNG</b>	B70/1DC	B70/1DC	B70/1DC	B70/1DC	B70/1DC	B70/1DC
<b>BEI DER MECHANISCHEN ENTRIEGELUNG ANZUWENDEnde KRAFT</b>	130N	130N	130	130N	130	130

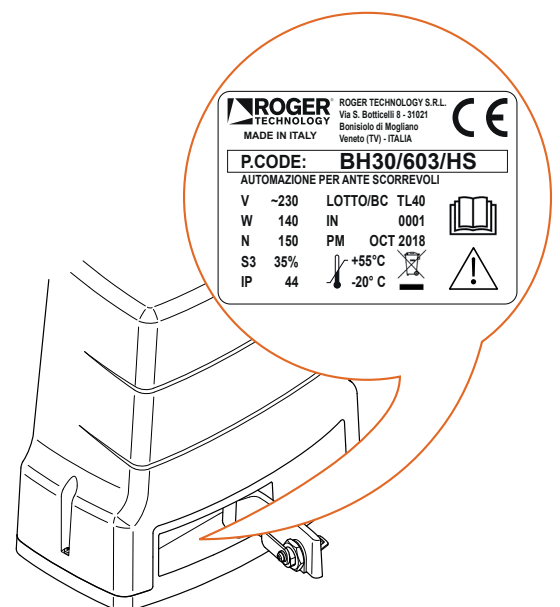
(\*) Messen Sie mit spezifisches Instrument.

(\*\*) Interne Test überprüft an die Nennwerte auf 6 m Tor bei einer Umgebungstemperatur von 20° C. Der angezeigte Wert ist nicht der maximale Wert.

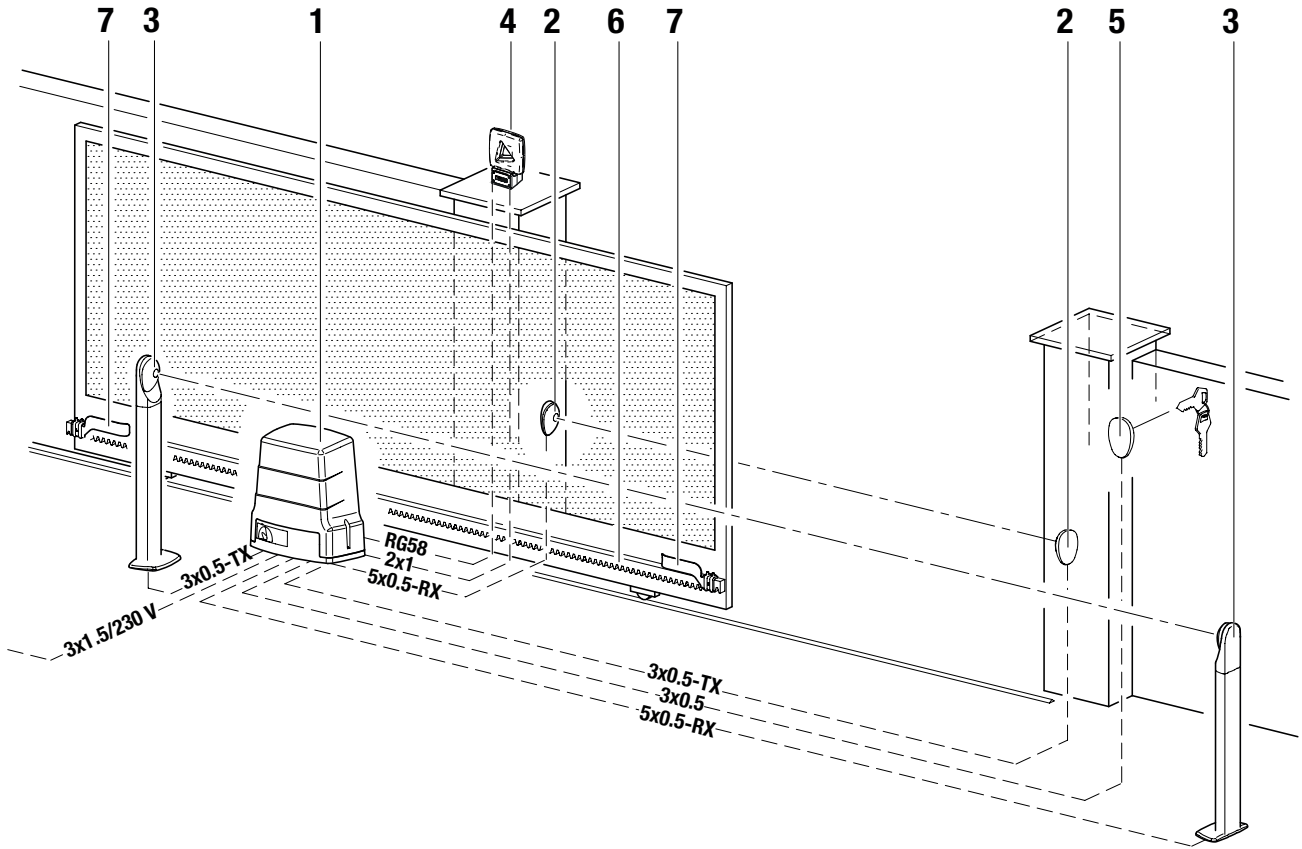
### 4.1 Produktetikett (Beispiel)

Die technischen Daten in diesem Handbuch ersetzen nicht die auf dem Produktetikett angegebenen. Das Produktetikett wird durch Öffnen des Freigabegriffs am Motor angebracht (siehe Abbildung).

**Etiketten dürfen nicht entfernt, beschädigt, verschmutzt oder verborgen werden.**

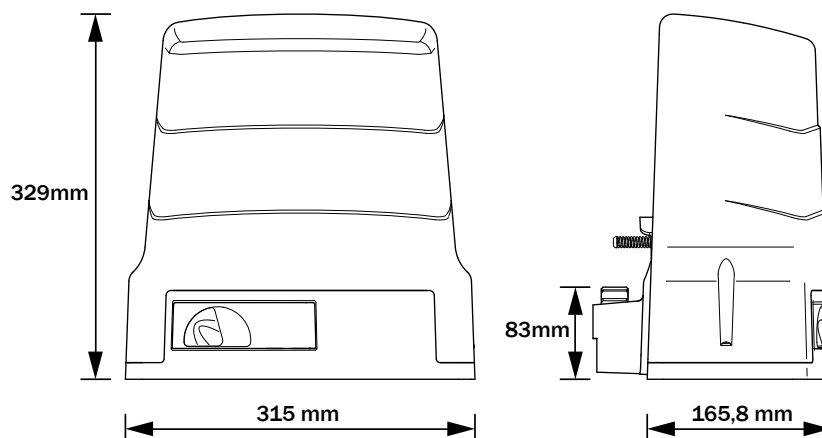


## 5 Art der Installation



	BESCHREIBUNG	EMPFOHLENE KABEL
1	Automatisierung BH30	Stromversorgung Kabel mit mit doppelt isolierten Typ H07RN-F 3x1,5 mm <sup>2</sup>
2	Externe Lichtschranke F4ES/F4S - Sender	Kabel 3x0,5 mm <sup>2</sup> (Maximum 20 m)
	Externe Lichtschranke F4ES/F4S - Empfänger	Kabel 5x0,5 mm <sup>2</sup> (Maximum 20 m)
3	Interne Lichtschranke F4ES/F4S - Sender	Kabel 3x0,5 mm <sup>2</sup> (Maximum 20 m)
	Interne Lichtschranke F4ES/F4S - Empfänger	Kabel 5x0,5 mm <sup>2</sup> (Maximum 20 m)
4	Blinkleuchte	Stromversorgung 24V $\overline{---}$ a LED (25 W max, Intervalldauer 50%)
	Antenne	Kabel 50 Ohm RG58 (Maximum 10 m)
5	Schlüssel-Wählschalter R85/60	Kabel 3x0,5 mm <sup>2</sup> (Maximum 20 m)
	Numerische Tastatur H85/TTD - H85/TDS	Dekoder Steuerung H85/DEC: Stromversorgung 12 $\overline{---}$ - 24V $\sim$ / $\overline{---}$ H85/DEC/2: Stromversorgung 24V $\sim$ / $\overline{---}$
6	Zahnstange	/
7	Bügel für Endschalter	/

## 6 Aussenmasse



## 7 Vorbereitungskontrollen und verlegung der Grundplatte

### KONTROLLEN VOR DER INSTALLATION

- Vor der Installation müssen durch manuelles Bewegen des Tors die mechanischen Bedingungen geprüft werden und sichergestellt werden, dass die Bewegung gleichmäßig und ohne Reibung erfolgt.
- Sicherstellen, dass die Struktur des Tors robust ist und die Stabilität des Torflügels kontrollieren (Entgleisung und seitlicher Fall, die Personen- und Sachschäden verursachen können).
- Die Laufschiene muss fest am Boden verankert sein und darf keine Ungleichmäßigkeiten aufweisen, die die Bewegung des Torflügels behindern könnten und darf keine Steigung von mehr als 0,5% haben.
- Prüfen, ob die Laufräder in gutem Zustand und gut gefettet sind.
- Stets einen mechanischen Anschlag in Öffnung und Schließung vorsehen, der fest am Boden verankert ist und über ein elastisches Element (z.B.: Gummi) verfügt, das den Anschlag des Torflügels dämpft.
- Vergewissern Sie sich, dass sich die Tür bei entriegeltem Motor nicht bewegt, wenn sie in einer beliebigen Position verbleibt.

### MONTAGE DER GRUNDPLATTE

- Der Torantrieb kann sowohl rechts als auch links installiert werden.
- Die 4 Muttern 10MA über die gesamte Länge des Gewindes auf die mitgelieferten Ankerbolzen aufschrauben.
- Die Ankerbolzen in die 4 Löcher der Fundamentplatte einfügen und sie mit den 4 Muttern blockieren, wie in Abbildung 1) gezeigt.
- Eine Fläche vorbereiten auf der die Grundplatte in Zement eingebettet wird, die nivelliert und sauber sein muss, unter Einhaltung der in der Abbildung angegebenen Maße.
- Die Maße zwischen der Fundamentplatte [B] und der Zahnstange [A] einhalten.
- Die flexiblen Leitungen der Elektroanlage müssen aus dem rechten Loch der Fundamentplatte austreten (Ansicht Innenseite).

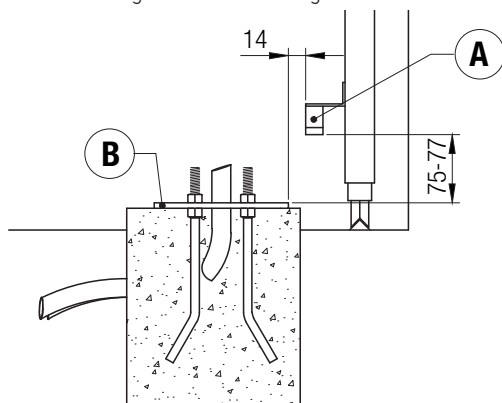


Abb. 1

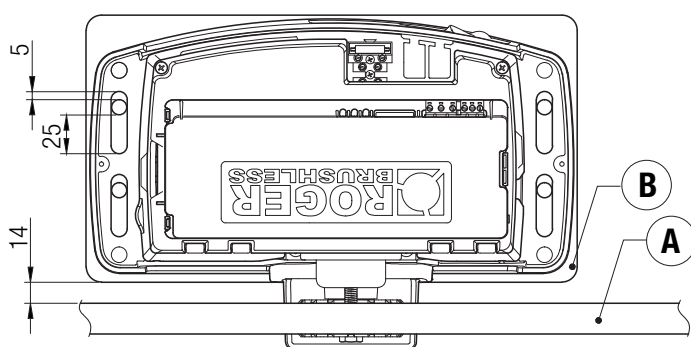


Abb. 2

## 8 Installation des Antriebs

- Die Schrauben des Deckels ausschrauben und diesen nach oben abnehmen, wie in Abb. 1 gezeigt. Prüfen, ob die sechs Stellfüße nicht aus der Basis des Getriebemotors herausragen.
- Versehen Sie die Schrauben M10x40 (A) mit O-Ringen (B). Stecken Sie die Schrauben an den Ecken des Getriebemotor (C) und schrauben Sie die Muttern M10 (D).
- Den BH30 auf die 4 Ankerbolzen aufsetzen, wie in Abb. 2 gezeigt. Falls erforderlich, die Muttern der Fundamentplatte abschrauben.
- Den Getriebemotor horizontal einstellen, indem man ihn auf den Langlöchern der Fundamentplatte gleiten lässt.
- Bei der vertikalen Einstellung die Befestigungsmaße der Zahnstange berücksichtigen. Siehe Abschnitt 9.
- Festziehen Sie die Abstandhalter M10 (E).
- Den Deckel aufsetzen.

Abb. 1

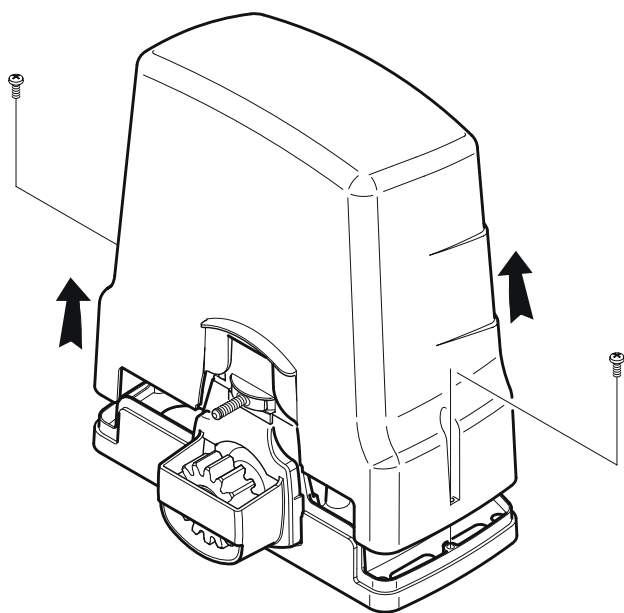
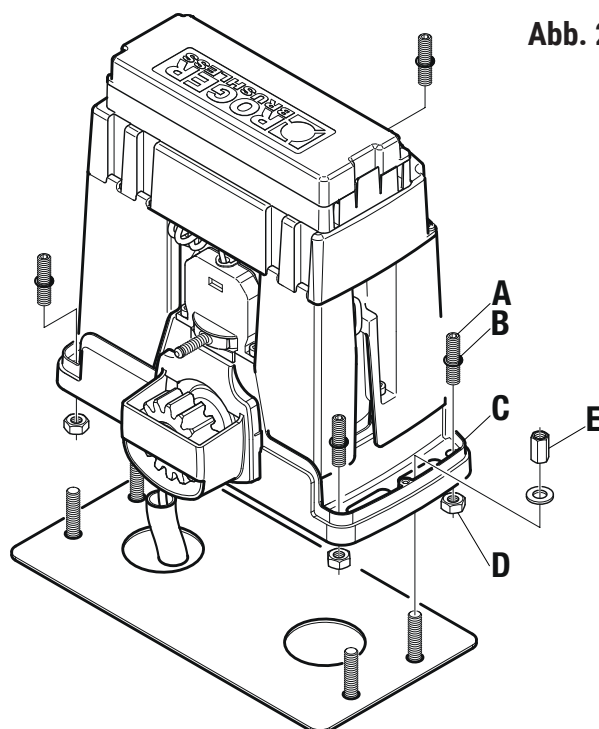


Abb. 2

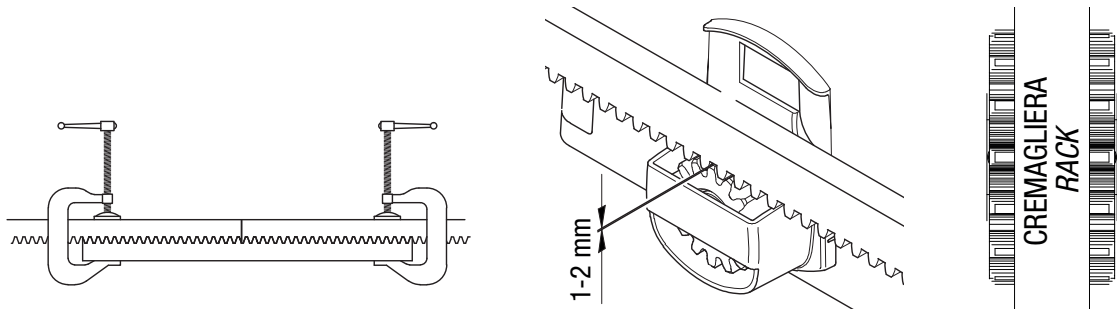




## 9 Befestigung der Zahnstange

**HINWEIS:** Die Zahnstangen mit Verzahnung Modul 4 sind für die Installation mit dem Getriebemotor BH30 geeignet.

- Den Getriebemotor freigeben (siehe *Bedienungsanleitung*) und das Tor in Öffnungsstellung bringen.
- Die Zahnstange auf das Ritzel auflegen und, indem man das Tor gleiten lässt, sie über ihre gesamte Länge befestigen.
- Für eine korrekte Ausrichtung und den richtigen Abstand zwischen den zwei Teilen der Zahnstange wird empfohlen, bei der Befestigung ein Verbindungselement zu verwenden.
- Sicherstellen, dass zwischen Ritzel und Zahnstange ein Spiel von mindestens 1+2 mm vorhanden ist. Ggf. den Getriebemotor oder, falls vorgesehen, die Zahnstange in der Höhe einstellen.
- Von Hand prüfen, ob das Tor leichtgängig und reibungslos läuft.
- Den Getriebemotor definitiv blockieren.



## 10 Befestigung des mechanischen Endschalters mit Mikroschalter oder magnetisch

- Das Tor zuerst komplett öffnen, dann komplett schließen und die Endschalterbügel auf der Zahnstange befestigen. Beim Einfügen auf die richtige Richtung achten.

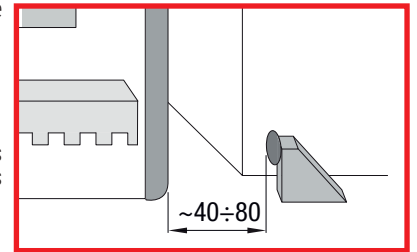
- Wenn die Endschalter mechanischer Art sind: **R = RECHTS; L = LINKS** (Abb. 1).

- Wenn die Endschalter magnetisch sind, müssen die Pfeile zum Zentrum der Zahnstange zeigen (Abb. 2).

**ACHTUNG:** der Magnet kann durch Lösen der beiden Schrauben um maximal 8 mm verstellt werden.

**ACHTUNG:** eine maximum Entfernung von 10 mm muß zwischen Magnet und Endschalterbügel sein.

- Nachdem man einige Bewegungen durchgeführt hat, die Position der Endschalterbügel so einstellen, dass das Tor 40÷80 mm vor dem mechanischen Anschlag anhält. Der Anhalteweg variiert je nach Gewicht des Tors, Reibung, Steuergerät und Witterungsbedingungen.
- Vermeiden, dass das Tor gegen die mechanischen Anschläge in Öffnung und Schließung schlägt.



### MECHANISCHEN ENDSCHALTERS MIT MIKROSCHALTER

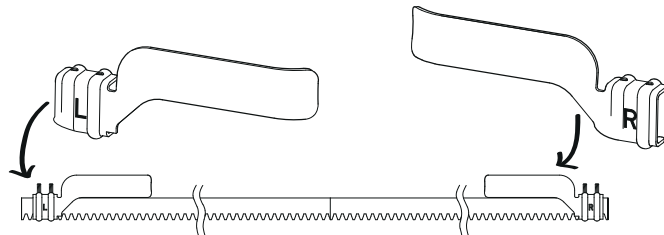
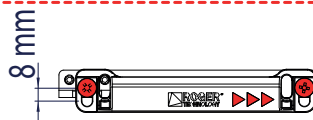
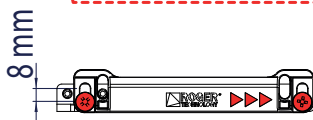
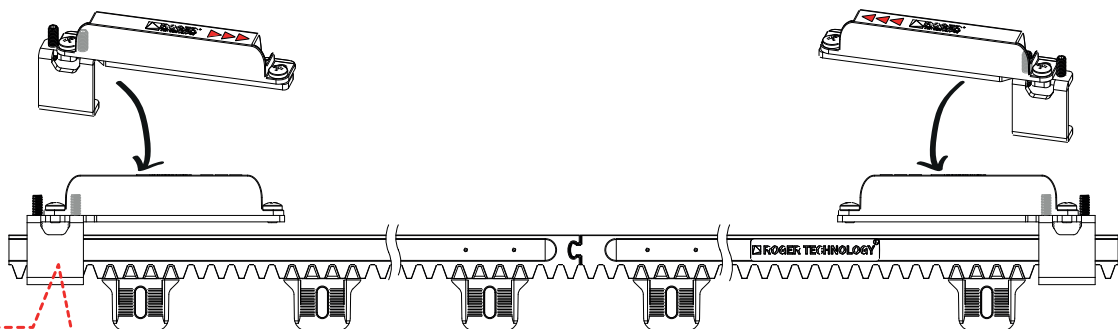
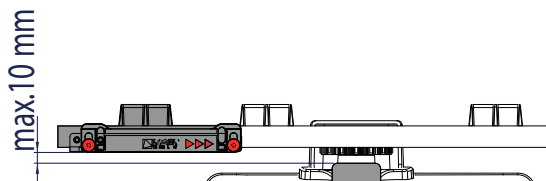


Abb. 1

### MAGNETISCHE ENDSCHALTER



**HINWEIS:** der Magnet kann um maximal 8 mm in Bezug auf die Rack-Montagehalterung verstellt werden. Die Schrauben müssen parallel zueinander sein.



**HINWEIS:** eine maximum Entfernung von 10 mm muß zwischen Magnet und Endschalterbügel sein

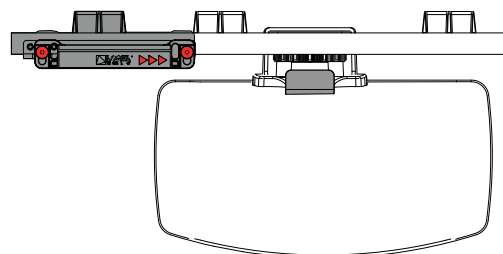


Abb. 2

## 11 Elektrische Anschlüsse

**!** Am Versorgungsnetz einen allpoligen Schalter oder Trennschalter mit Öffnungsabstand der Kontakte von mindestens 3 mm einbauen; Den Trennschalter auf OFF stellen und alle Pufferbatterien trennen, bevor Reinigungs- oder Wartungsarbeiten durchgeführt werden.

Prüfen, ob sich vor der Elektroanlage ein geeigneter Fehlerstromschutzschalter mit Schwellenwert 0,03 A und Überstromschutz befinden, unter Beachtung der technischen Regeln und der geltenden Normen.

Für die Stromversorgung ein elektrisches Kabel vom Typ H07RN-F 3G1.5 mm<sup>2</sup> verwenden, und mit den Klemmen L (braun), N (blau),  $\oplus$  (gelb/grün), die sich im Inneren der Automation befinden, verbinden.

Die Umhüllung des Versorgungskabels nur auf Klemmenhöhe (siehe Bez. A) abziehen und mit dem speziellen Kabelbinder befestigen.

Mit einem Tester die Spannung in Volt des primären Netzanschlusses prüfen.

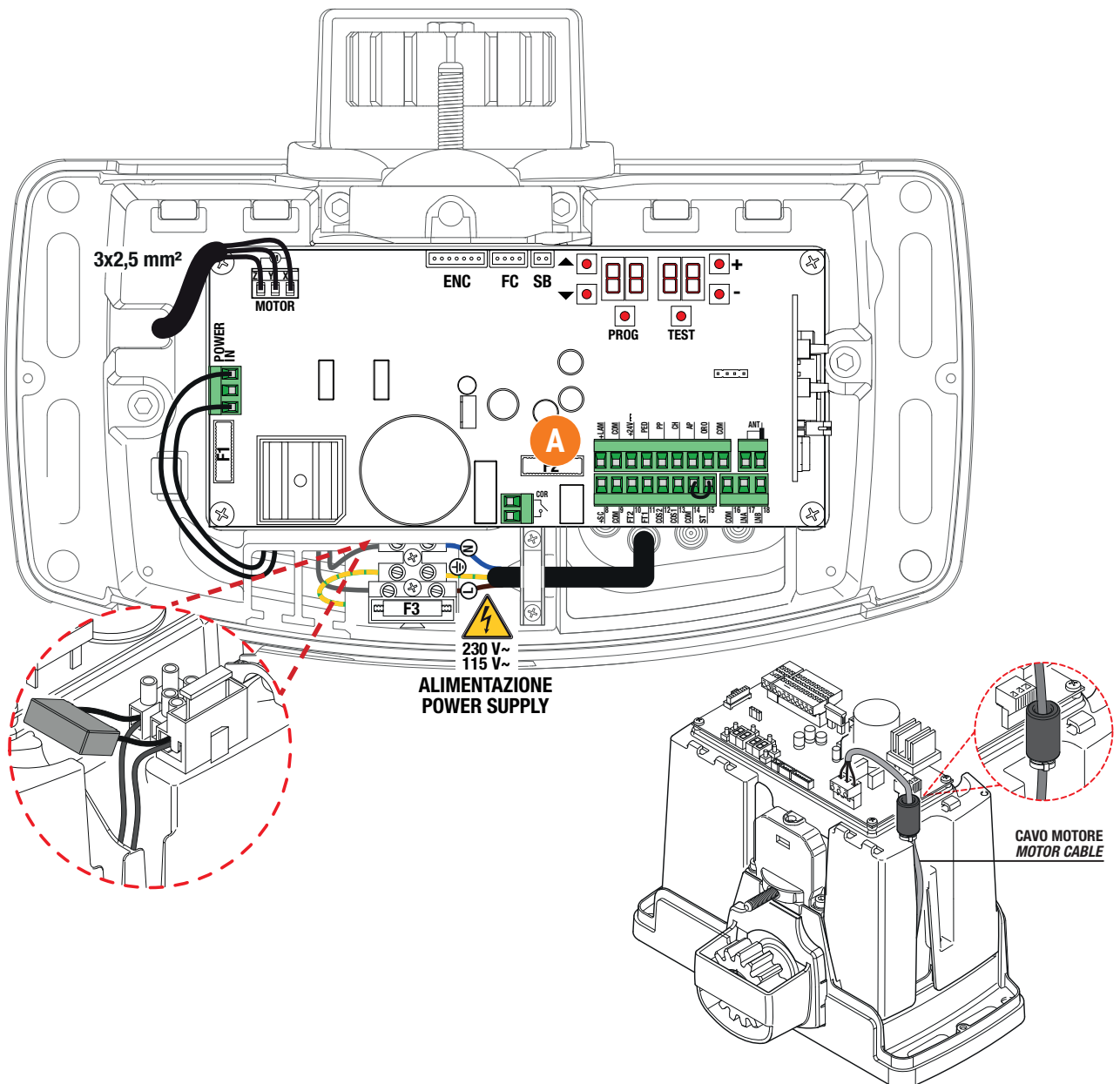
Um die ordnungsgemäße Funktion der Brushless-Antriebe sicherzustellen, muss die primäre Netzstromversorgungsspannung wie folgt sein 230V~ (115V~)  $\pm 10\%$ .

Wenn die erfasste Spannung die oben genannten Daten nicht erfüllt oder nicht stabil ist, könnte die Automatisierung auf NICHT effiziente Weise funktionieren.

**i** Die Verbindungen zum Stromnetz und zu möglichen Niederspannungsleitungen im Außenbereich der Schalttafel, müssen auf einem unabhängigen Pfad und getrennt von den Anschlüssen zu den Steuer- und Sicherheitseinrichtungen (SELV = Safety Extra Low Voltage) erfolgen.

Stellen Sie sicher, dass die Leitungen der Netzstromversorgung und die Leitungen des Zubehörs (24 V=) getrennt sind.

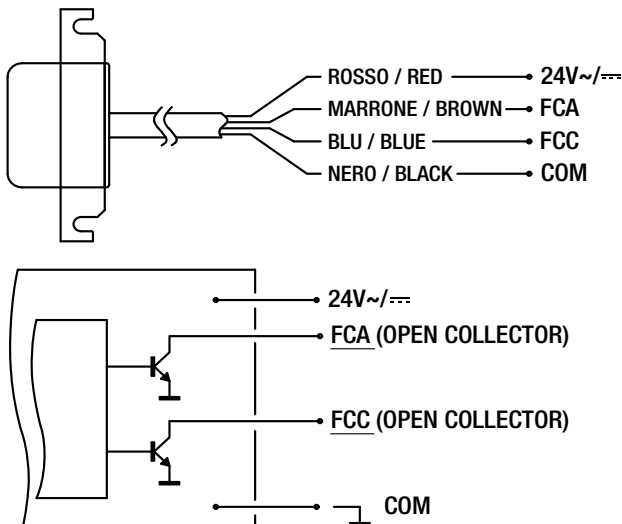
 Die elektrischen Anschlüsse und die Prüfung der Getriebemotoren **BH30** werden im Installationshandbuch des Steuergeräts **B70/1DC** beschrieben.





## 12 Magnetische Endschalter Anschluß

Die Steuerungen der Öffnungs- und Schließungsendschalter sind vom Typ OPEN COLLECTOR.



## 13 Inbetriebnahme

- Die korrekte Funktion der Entriegelungsvorrichtung überprüfen
- Der Installateur muss das technische Dokument der Anlage verfassen und mindestens 10 Jahre lang aufbewahren. Es muss den Schaltplan, die Zeichnung und das Foto der Anlage, die Risikoanalyse und die angewandten Lösungen sowie die Konformitätserklärung des Herstellers aller angeschlossenen Geräte, die Bedienungsanleitung aller Geräte und/oder Zubehörteile und den Wartungsplan der Anlage enthalten.
- Ein Kennschild mit den Daten der Automatisierung, dem Namen der für die Inbetriebnahme verantwortlichen Person, der Seriennummer und dem Baujahr sowie dem CE-Zeichen am motorisierten Tor oder der Tür befestigen.
- Ein Schild und/oder ein Etikett mit den Angaben der Vorgänge zum manuellen Entriegeln der Anlage befestigen.
- Die Konformitätserklärung, Anweisungen und Warnungen für den Gebrauch und den Wartungsplan erstellen und dem Endbenutzer zur Verfügung stellen.
- Sicherstellen, dass der Endbenutzer den ordnungsgemäßen Betrieb der Anlage, automatisch, manuell und die Notfallfunktion verstanden hat.
- Den Endbenutzer über die möglichen Gefahren und Risiken informieren.

## 14 Regelmäßiger Wartungsplan

Führen Sie die nachstehenden Arbeitsschritte und Überprüfungen alle 6 Monate durch, je nachdem wie oft der Antrieb verwendet wird.

Die Netzstromversorgung und Akkus (falls vorhanden) unterbrechen und den Getriebemotor entriegeln (SIEHE *BEDIENUNGSANLEITUNG*):

- Durch Sichtprüfung sicherstellen, dass das Tor, die Befestigungsbügel und die vorhandene Struktur die notwendige mechanische Festigkeit aufweisen und sich in einwandfreiem Zustand befinden.
- Die Ausrichtung Tor-Getriebemotor und den Abstand (1-2 mm) zwischen Ritzel und Zahnstangenspitze prüfen.
- Die Gleitführungen der Rollen, die Zahnstange und das Ritzel des Getriebemotors reinigen und die Zahnstange und das Ritzel des Getriebemotors leicht schmieren.
- Manuell sicherstellen, dass das Tor gleichmäßig und reibungsfrei gleitet.

Die Netzstromversorgung und Akkus (falls vorhanden) wiederherstellen und den Getriebemotor verriegeln (SIEHE *BEDIENUNGSANLEITUNG*):

- Den ordnungsgemäßen Betrieb der Endschalter überprüfen.
- Die Kraftregulierungen prüfen.
- Den ordnungsgemäßen Betrieb aller Steuerungs- und Sicherheitsfunktionen prüfen.

## 15 Zusätzliche Informationen und Kontakte

---

Alle Rechte bezüglich dieser Veröffentlichung sind ausschließliches Eigentum von ROGER TECHNOLOGY. ROGER TECHNOLOGY behält sich das Recht vor, eventuelle Änderungen ohne Vorankündigung anzubringen. Kopien, Scannen, Überarbeitungen oder Änderungen sind ohne vorherige schriftliche Zustimmung durch ROGER TECHNOLOGY ausdrücklich verboten.

Diese Bedienungsanleitung und die Gebrauchsanweisungen für den Installateur werden auf Papier geliefert und sind in der Produktverpackung enthalten.

Die digitale Fassung (PDF) und alle eventuellen zukünftigen Aktualisierungen stehen im geschützten Bereich unserer Website [www.rogertechnology.com/B2B](http://www.rogertechnology.com/B2B) auf der Seite Self Service zur Verfügung.

### **KUNDENDIENST ROGER TECHNOLOGY:**

Aktiv: Montag bis Freitag  
Von 8:00 bis 12:00 Uhr und von 13:30 bis 17:30 Uhr

Telefon: +39 041 5937023

E-Mail: [service@rogertechnology.it](mailto:service@rogertechnology.it)

Skype: [service\\_rogertechnology](https://www.skype.com/name/roger_technology)

# EINBAUERKLÄRUNG

## (Richtlinie 2006/42/CE - Anh. II B)

Der Hersteller: **ROGER TECHNOLOGY - Via Botticelli 8, 31021 Bonisiolo di Mogliano V.to (TV)**

Erklärt, dass die unvollständige Maschine, die für den Einbau in Übereinstimmung mit der entsprechenden Bedienungsanleitung bestimmt ist:

**Gerätebeschreibung:** 24V $\overline{\text{---}}$ -Schiebetore Automatisierung, die von der in der Automatisierung integrierten Steuereinheit versorgt wird.  
**Modell der integrierten Steuereinheit:** B70/1DC

Produktcode	Siehe das <b>P.CODE</b> -Feld auf dem Etikett, das dem Produkt zugeordnet ist
Seriennummer:	Siehe das <b>IN</b> -Feld auf dem Etikett des Produkts

mit den von den folgenden Gemeinschaftsrichtlinien vorgegebenen Bestimmungen übereinstimmt:  
 Richtlinie 2006/42/CE (Maschinenrichtlinie) und die entsprechenden technischen Unterlagen wurden gemäß Anhang VII B derselben Richtlinie erstellt  
 Richtlinie 2014/30/UE (Elektromagnetische Verträglichkeit);  
 Richtlinie 2014/35/UE (Niederspannungsrichtlinie)  
 Richtlinie 2014/53/UE (Funkgeräte "RED").  
 Richtlinie 2011/65/UE (RoHS)

und erklärt weiter, dass alle im Folgenden aufgeführten Normen und/oder technischen Spezifikationen eingehalten werden:  
 EN 301 489-1 V2.2.0;                                        EN 62233: 2008;  
 EN 301 489-3 V2.2.1;                                        EN 60335-1: 2012 + A11:2014+A1 (IEC):2013  
 EN 55014-1: 2006 + A1:2009 + A2:2011;                EN 60335-2-103: 2015;  
 EN 55014-2: 2015;    EN ISO 13849-1:2015;  
 EN 61000-3-2: 2014;                                        EN ISO 13849-2:2012;  
 EN 61000-3-3: 2013;                                        EN 61000-6-3: 2007; + A1:2011;  
 EN 61000-6-2: 2005;

Er erklärt, dass er sich verpflichtet, relevante Informationen über die unvollständige Maschine auf eine entsprechende motivierte Anfrage der nationalen Behörden zu übermitteln. Diese Verpflichtung umfasst die Modalitäten der Übermittlung und lässt die geistigen Eigentumsrechte des Herstellers der unvollständigen Maschine unberührt.  
 Er erklärt, dass die unvollständige Maschine erst dann in Betrieb genommen werden darf, wenn die endgültige Maschine, in welche sie eingebaut werden soll, den Bestimmungen der Richtlinie 2006/42/EG entspricht.

Ort und Datum der Erklärung    Person, die berechtigt ist, die technischen Unterlagen zu erstellen    die Firmenbezeichnung und vollständige Anschrift des Herstellers: ROGER TECHNOLOGY S.R.L. Via S.Botticelli, 8 31021 Bonisiolo di Mogliano Veneto Treviso ITALIEN

Bonisiolo di Mogliano Veneto il 10/11/2016    Verantwortlicher Forschung und Entwicklung    Gesetzlicher Vertreter des Unternehmens


  
**(Ing. Dino Cinti)**

  
**(Dino Florian)**

# 1 Consignes générales de sécurité

## **ATTENTION : INSTRUCTIONS DE SÉCURITÉ IMPORTANTES IL EST IMPORTANT POUR LA SÉCURITÉ DES PERSONNES D'OBSERVER CES INSTRUCTIONS. CONSERVER CES INSTRUCTIONS**

Le présent manuel d'installation s'adresse uniquement à un personnel qualifié.

 La non observation des informations contenues dans ce manuel peut causer des accidents à des personnes ou des dommages à l'appareil.

ROGER TECHNOLOGY décline toute responsabilité dérivant d'une utilisation impropre ou différente de celle pour laquelle l'installation est destinée et indiquée dans le présent manuel.

L'installation, les raccordements électriques et les réglages doivent être effectués par un personnel qualifié selon les règles de la bonne technique et conformément aux normes en vigueur.

Lire les instructions avec beaucoup d'attention avant d'installer le produit.

Une installation erronée peut être une source de danger.

Avant de commencer l'installation, contrôler l'état du produit : En cas de doutes, ne pas utiliser le produit et s'adresser exclusivement à du personnel professionnel qualifié.

Ne pas installer le produit dans un local ou une atmosphère explosifs : la présence de gaz ou de fumées inflammables constituent un grave danger pour la sécurité.

Avant d'installer la motorisation, apporter toutes les modifications structurelles correspondant à la réalisation de revanches de sécurité et à la protection ou séparation de toutes les zones d'écrasement, de cisaillement, de convoyage et de danger en général.

ATTENTION : vérifier si la structure existante a les conditions nécessaires de robustesse et de stabilité.

ROGER TECHNOLOGY n'est pas responsable du non-respect de la bonne technique de fabrication des châssis à motoriser, de même que des déformations qui pourraient se produire dans l'utilisation.

Les dispositifs de sécurité (photocellules, côtes sensibles, bouton d'arrêt d'urgence, etc.) doivent être installés en tenant compte : des normes et des directives en vigueur, des critères de la bonne technique, du local d'installation, de la logique de fonctionnement du système et des forces produites par la porte ou le portail motorisés.

Les dispositifs de sécurité sont utilisés pour protéger d'éventuelles zones d'écrasement, de cisaillement, de convoyage et de danger en général de la porte motorisée ou du portail motorisé ; il est recommandé à l'installateur de vérifier si les vantaux déplacés n'ont pas des arêtes vives ou pouvant entraîner le risque de cisaillement et/ou de convoyage.

S'il est nécessaire sur la base de l'analyse des risques, installer des bords sensibles déformables sur la partie mobile. Il faut remarquer que, comme précisé dans la norme UNI EN 12635, toutes les exigences des normes EN 12604 et EN 12453 doivent être satisfaites et, si nécessaire, même vérifiées.

Les normes européennes EN 12453 et EN 12445 définissent les exigences minimales concernant la sécurité à l'utilisation de portes motorisées. Elles prévoient notamment l'utilisation de la limitation des forces et de dispositifs de sécurité (bords sensibles, barrières immatérielles, fonctionnement à homme mort, etc.) visant à relever la présence de personnes ou objets, de manière à prévenir la collision en toute circonstance.

L'installateur est tenu d'exécuter la mesure des forces d'impact et de sélectionner sur la centrale de commande les valeurs de la vitesse et du couple qui permettent à la porte motorisée de rentrer dans les limites établies par les normes EN 12453 et EN 12445.

ROGER TECHNOLOGY décline toute responsabilité au cas où seraient installés des composants incompatibles pour la sécurité et le bon fonctionnement.

Si la fonction « homme présent » est activée, l'installateur devra se charger de vérifier la distance d'arrêt maximale ou l'utilisation alternative d'un bord déformable en caoutchouc, la vitesse de fermeture de l'embrasure et en général toutes les mesures définies par les normes applicables. En outre, on informe que si le moyen de commande est fixe, il doit être situé dans une position garantissant le contrôle et le fonctionnement de l'automatisme et que le type de commande et d'utilisation satisfait la norme UNI EN 12453, tableau 1 (avec les restrictions suivantes : commande du type A ou B et type d'utilisation 1 ou 2).

En cas d'utiliser la fonction « homme présent », écarter de l'automatisme les personnes qui se trouvent dans le rayon d'action des parties en mouvement ; les commandes directes doivent être installées à une hauteur minimale de 1,5 m et elles ne doivent pas être accessibles au public, en plus, à moins que le dispositif fonctionne avec clé, elles doivent être placées en vue directe de la partie motorisée et éloignées de parties en mouvement.

Appliquer les signalisations prévues par les normes en vigueur pour identifier les zones dangereuses.

Toute installation doit avoir visible l'indication des données d'identification de la porte ou du portail motorisés conformément à la norme EN 13241-1:2001 ou révisions successives.

Prévoir sur le réseau d'alimentation un interrupteur ou un dispositif de coupure omnipolaire avec distance d'ouverture des contacts égale ou supérieure à 3 mm ; placer le sectionneur sur OFF et débrancher les éventuelles batteries tampon avant de réaliser toute opération de nettoyage ou d'entretien.

Vérifier qu'un disjoncteur différentiel avec un seuil de 0,03 A et une protection contre la surintensité adéquats sont installés en amont de l'installation électrique, selon les règles de la bonne technique et conformément aux normes en vigueur.

Si nécessaire, raccorder l'automatisme à une installation efficace de mise à la terre, exécutée conformément aux normes de sécurité en vigueur.

La manipulation des parties électroniques doit être effectuée en se servant de bracelets conducteurs antistatiques

branchés à l'installation de mise à la terre.

Pour l'éventuelle réparation ou remplacement des produits, seules des pièces de rechange originales devront être utilisées.

L'installateur doit fournir les informations relatives au fonctionnement automatique, manuel et d'urgence de la porte ou du portail motorisé, et remettre à l'utilisateur de l'installation les consignes d'utilisation.

Éviter de travailler à proximité des charnières ou des organes mécaniques en mouvement.

Ne pas entrer dans le rayon d'action de la porte ou du portail motorisés pendant qu'ils sont en mouvement.

Ne pas s'opposer au mouvement de la porte ou du portail motorisés car cela peut créer des situations de danger.

La porte ou le portail motorisés peuvent être utilisés par des enfants de plus de 8 ans et par des personnes ayant des capacités physiques, sensorielles ou mentales réduites ou sans l'expérience ou les connaissances nécessaires, à condition qu'ils soient sous surveillance ou qu'ils aient reçu les instructions concernant l'utilisation en sécurité de l'appareil et la compréhension des dangers inhérents.

Les enfants doivent être surveillés pour éviter qu'il jouent ou restent dans le rayon d'action de la porte ou du portail motorisés.

Tenir hors de la portée des enfants les radiocommandes et/ou tout autre dispositif de commande pour éviter que la porte ou le portail motorisés puissent être actionnés involontairement.

Le non respect de ce qui est susmentionné peut créer des situations de danger.

Toute réparation ou intervention technique doit être réalisée par du personnel qualifié.

Le nettoyage et l'entretien doivent être effectués uniquement par du personnel qualifié.

Contrôler fréquemment l'installation et vérifier la présence éventuelle de déséquilibres mécaniques et de signes d'usure, de dommages sur les câbles, les ressorts et les pièces de support.

En cas de panne ou de dysfonctionnement du produit, désactiver l'interrupteur d'alimentation en s'abstenant de toute tentative de réparation ou d'intervention directe et contacter uniquement des personnes qualifiées.

Lubrifier et maintenir propres les points d'articulation (charnières) et de frottement (rails coulissants).

Les ouvertures piétonnières sur les vantaux à automatiser sont interdites ; si elles sont pourtant présentes, prévoir un système de verrouillage efficacité pendant le mouvement.

Effectuer les opérations de verrouillage et de déverrouillage des vantaux lorsque le moteur est à l'arrêt.











Les matériaux qui composent l'emballage (plastique, polystyrène, etc.) ne doivent pas être abandonnés dans la nature ni laissés à la portée des enfants car ils représentent des risques de danger.

Éliminer et recycler les éléments de l'emballage conformément aux dispositions des normes en vigueur.

Conserver ces instructions et les transmettre aux éventuels nouveaux utilisateurs de l'installation.

## 2 Symboles

Les symboles et leur signification, présents dans le manuel et sur les étiquettes du produit, sont indiqués ci-dessous.






	<b>Danger général.</b> Information importante de sécurité. Il signale des opérations ou des situations où le personnel chargé doit faire beaucoup d'attention.
	<b>Danger par tension dangereuse.</b> Il signale des opérations ou des situations où le personnel chargé doit faire beaucoup d'attention à des tensions dangereuses.
	<b>Danger par surfaces chaudes.</b> Il signale le danger à cause de la présence de zones chauffées ou, en tout cas, qui présentent des parties avec températures élevées (danger de brûlure).
	<b>Informations utiles.</b> Il signale des informations utiles pour l'installation.
	<b>Consultation des instructions d'installation et d'utilisation</b> Il signale l'obligation de consulter le manuel ou le document d'origine, qui doit être accessible pour des utilisations futures et qui ne doit pas être détérioré.
	Point de branchement de la mise à la terre de protection.
	Il indique la plage de températures admissible.
	Courant alternatif (AC)
	Courant continu (DC)
	Symbole pour l'élimination du produit conformément à la directive RAEE.

## 3 Description produit

ROGER TECHNOLOGY décline toute responsabilité dérivant d'une utilisation impropre ou différente de celle pour laquelle l'installation est destinée et indiquée dans le présent manuel.

Il est conseillé d'utiliser les accessoires, les dispositifs de commande et de sécurité ROGER TECHNOLOGY.

 Pour plus d'informations, consulter le manuel d'installation de la centrale B70/1DC.

Code	Type Moteur	Description	Alimentation	
			230 V~	115 V~
BH30/603/HS		Motoréducteur électromécanique HIGH SPEED BRUSHLESS, à basse tension, à utiliser super intensif, avec encodeur natif à bord, irréversible, pour portails coulissants jusqu' à un poids de 600 kg contrôle digital B70 incorporée, fin de course mécanique à microrupteur.	✓	
BH30/603/HS/115		Motoréducteur électromécanique HIGH SPEED BRUSHLESS, à basse tension, à utiliser super intensif, avec encodeur natif à bord, irréversible; pour portails coulissants jusqu' à un poids de 600 kg contrôle digital B70 incorporée, fin de course magnétique		✓
BH30/604/HS		Motoréducteur électromécanique HIGH SPEED BRUSHLESS, à basse tension, à utiliser super intensif, avec encodeur natif à bord, irréversible, pour portails coulissants jusqu' à un poids de 600 kg contrôle digital B70 incorporée, fin de course mécanique à microrupteur.	✓	
BH30/604/HS/115		Motoréducteur électromécanique HIGH SPEED BRUSHLESS, à basse tension, à utiliser super intensif, avec encodeur natif à bord, irréversible; pour portails coulissants jusqu' à un poids de 600 kg contrôle digital B70 incorporée, fin de course magnétique		✓
BH30/803		Motoréducteur électromécanique BRUSHLESS, à basse tension, à utiliser super intensif, avec encodeur natif à bord, irréversible, pour portails coulissants jusqu' à un poids de 800 - 1000 kg contrôle digital B70 incorporée, fin de course mécanique à microrupteur	✓	
BH30/803/115				✓
BH30/804		Motoréducteur électromécanique BRUSHLESS, à basse tension, à utiliser super intensif, avec encodeur natif à bord, irréversible; pour portails coulissants jusqu' à un poids de 800 - 1000 kg contrôle digital B70 incorporée, fin de course magnétique	✓	
BH30/804/115				✓
BH30/804/R		Motoréducteur électromécanique BRUSHLESS - RÉVERSIBLE, à basse tension, à utiliser super intensif, avec encodeur natif à bord, irréversible; pour portails coulissants jusqu' à un poids de 800 kg contrôle digital B70 incorporée, fin de course magnétique	✓	
BH30/804/R/115				✓

LEGÈNDE:

 MOTEUR HIGH SPEED

 MOTEUR RÉVERSIBLE

## 4 Données Techniques

	BH30/603/HS BH30/604/HS	BH30/603/HS/115 BH30/604/HS/115	BH30/803 BH30/804	BH30/803/115 BH30/804/115	BH30/804/R	BH30/804/R/115
<b>ALIMENTATION DE RÉSEAU</b>	230V~ 50 Hz	115V~ 60 Hz	230V~ 50 Hz	115V~ 60 Hz	230V~ 50 Hz	115V~ 60 Hz
<b>ALIMENTATION MOTEUR BRUSHLESS</b>	24V---	24V---	24V---	24V---	24V---	24V---
<b>TYPE VÉRIN</b>	IRRÉVERSIBLE	IRRÉVERSIBLE	IRRÉVERSIBLE	IRRÉVERSIBLE	RÉVERSIBLE	RÉVERSIBLE
<b>PUISSANCE MAX ABSORBÉE</b>	140W	140W	140W	140W	140W	140W
<b>PUISSANCE DE DÉMARRAGE</b>	350W	350W	450W	450W	400W	400W
<b>FORCE MAXIMALE DE DÉMARRAGE</b>	500N	500N	800N	800N	600N	600N
<b>FORCE NOMINALE AVEC SERVICE 50% (-20°C - +50°C)</b>	150N	150N	300N	300N	180N	180N
<b>FORCE NOMINALE AVEC SERVICE 50% (+50°C - +55°C)</b>	50N	50N	100N	100N	60N	60N
<b>FORCE NOMINALE AVEC SERVICE 100% (-20°C - +50°C)</b>	50N	50N	100N	100N	60N	60N
<b>FORCE NOMINALE AVEC SERVICE 35% (+50°C - +55°C)</b>	150N	150N	300N	300N	150N	150N
<b>VITESSE MAXIMALE</b>	24 m/min	24 m/min	12 m/min	12 m/min	20 m/min	20 m/min
<b>VITESSE NOMINALE</b>	20 m/min	20 m/min	12 m/min	12 m/min	18 m/min	18 m/min
<b>POIDS MAXIMAL VANTAIL CONSENTI</b>	600 kg	600 kg	1000 kg	1000 kg	800 kg	800 kg
<b>LONGUEUR MAXIMALE VANTAIL CONSENTI</b>	12 m	12 m	12 m	12 m	12 m	12 m
<b>FROTTEMENT MAXIMALE VANTAIL AU DÉPART (*)</b>	50N	50N	150N	150N	60N	60N
<b>CYCLES DE MANŒUVRE (vérifiés interne) (**)</b>	250.000	250.000	250.000	250.000	250.000	250.000
<b>UTILISATION</b>	INTENSIVE	INTENSIVE	INTENSIVE	INTENSIVE	INTENSIVE	INTENSIVE
<b>DEGRÉ DE PROTECTION</b>	IP44	IP44	IP44	IP44	IP44	IP44
<b>TEMPERATURE DE SERVICE</b>	-20°C  +55°C	-20°C  +55°C	-20°C  +55°C	-20°C  +55°C	-20°C  +55°C	-20°C  +55°C
<b>PRESSON SONORE PENDANT L'UTILISATION</b>	<70 dB(A)	<70 dB(A)	<70 dB(A)	<70 dB(A)	<70 dB(A)	<70 dB(A)
<b>PENTE MAXIMALE ADMISSIBLE</b>	0,5%	0,5%	0,5%	0,5%	0,5%	0,5%
<b>ENGRANAGE SORTANT</b>	Z15/module 4	Z15/module 4	Z15/module 4	Z15/module 4	Z15/module 4	Z15/module 4
<b>CENTRALE DE COMMANDE</b>	B70/1DC	B70/1DC	B70/1DC	B70/1DC	B70/1DC	B70/1DC
<b>FORCE À APPLIQUER AU DÉVERROUILLAGE MÉCANIQUE</b>	130N	130N	130N	130N	130N	130N

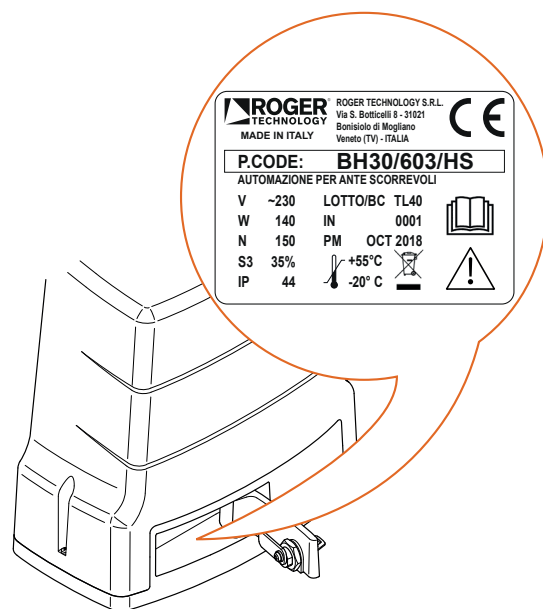
(\*) Mesure avec instrument spécifique.

(\*\*) Test interne vérifié à les valeurs nominales sur 6 m portails à une température ambiante de 20° C. La valeur indiquée n'est pas la valeur maximale.

### 4.1 Etiquette du produit (exemple)

Les données techniques présentées dans ce manuel ne remplacent pas celles indiquées sur l'étiquette du produit. L'étiquette du produit est apposée sur le moteur en ouvrant la poignée de déverrouillage (voir figure).

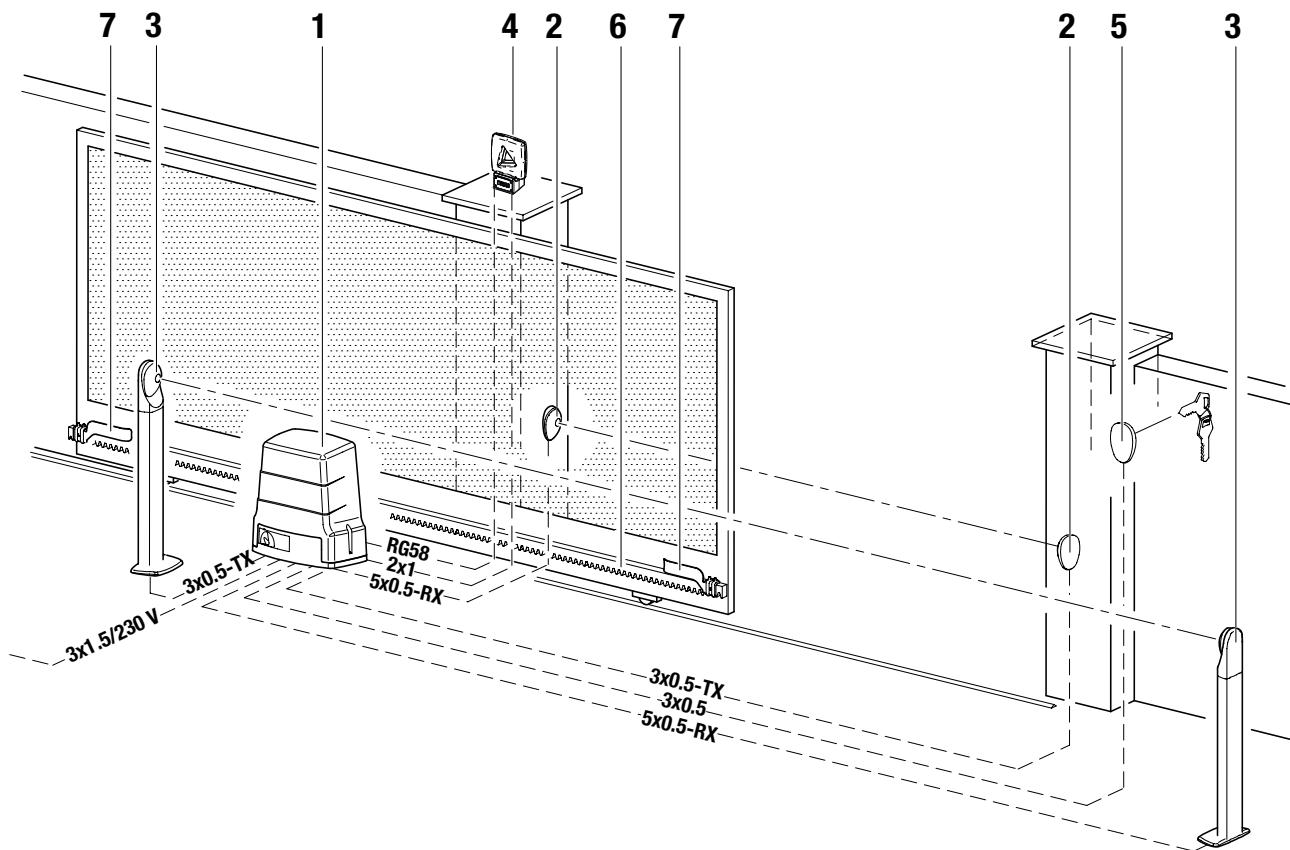
Les étiquettes ne doivent pas être enlevées, endommagées, sales ou dissimulées.



FR

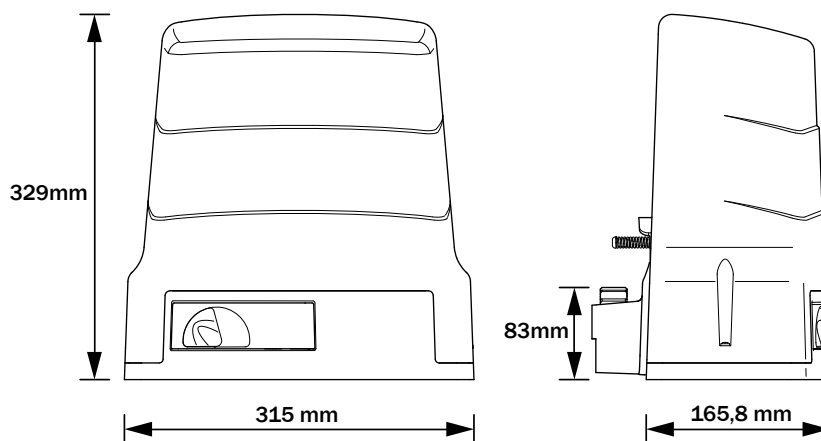


## 5 Installation type



	DESCRIPTION		CÂBLE CONSEILLÉ
1	Automatisme BH30	Alimentation de réseau	Câble à double isolation type H07RN-F 3x1,5 mm <sup>2</sup>
2	Cellule photoélectrique externe F4ES/F4S - Émetteurs Cellule photoélectrique externe F4ES/F4S - Récepteurs	Alimentation	Câble 3x0,5 mm <sup>2</sup> (maximum 20 m)
			Câble 5x0,5 mm <sup>2</sup> (maximum 20 m)
3	Cellule photoélectrique interne F4ES/F4S - Émetteurs Cellule photoélectrique interne F4ES/F4S - Récepteurs	Alimentation 24V~ 50Hz, 24V=	Câble 3x0,5 mm <sup>2</sup> (maximum 20 m)
			Câble 5x0,5 mm <sup>2</sup> (maximum 20 m)
4	Clignotant Antenne	Alimentation 24V= a LED (25 W max, intermittence 50%)	Câble 2x1 mm <sup>2</sup> (maximum 10 m)
			Câble 50 Ohm RG58 (maximum 10 m)
	Selecteur a cle R85/60		Câble 3x0,5 mm <sup>2</sup> (maximum 20 m)
5	Clavier à code numérique H85/TTD - H85/TDS	Interface DECODER H85/DEC: Alimentation 12= - 24V~/= H85/DEC/2: Alimentation 24V~/=	Câble 2x0,5 mm <sup>2</sup> (maximum 30 m)
6	Crémaillère		/
7	Etrier pour fin de course		/

## 6 Dimensions





## 7 Contrôles préliminaires et pose de la plaque de fondation

### VÉRIFICATIONS PRÉLIMINAIRES AVANT L'INSTALLATION

- Avant de procéder à l'installation vérifier, en déplaçant le portail manuellement, les conditions mécaniques et si le mouvement est régulier et sans frottements.
- Vérifier que la structure du portail est solide et contrôler la stabilité du vantail (déraillement et chutes latérales qui peuvent causer des dommages à des personnes et à des choses).
- Le rail de coulissement doit être solidement fixé au sol et ne doit pas présenter d'irrégularités qui pourraient entraver le mouvement du vantail et ne doit pas avoir une pente supérieure à 0,5%.
- Vérifier que les roues de coulissement sont en bon état et bien lubrifiées.
- Toujours prévoir une butée mécanique d'arrêt en ouverture et fermeture bien fixée au sol, dotée d'un élément élastique (exemple : caoutchouc) qui amortisse l'arrivée en butée du vantail.
- Vérifiez que, lorsque le moteur est déverrouillé, la porte ne bouge pas si elle est laissée dans n'importe quelle position.

### MISE EN PLACE DE LA PLAQUE DE FONDATION

- L'automatisme peut être installé aussi bien à droite qu'à gauche.
- Visser les 4 écrous 10MA sur les tirants fournis sur toute la longueur du filetage.
- Introduire les tirants dans les 4 trous de la plaque de fondation et les bloquer avec les 4 écrous, comme indiqué dans la figure 1).
- Positionner une plateforme de ciment avec la plaque de fond noyée, qui devra être à niveau et propre, en respectant les dimensions indiquées dans la figure.
- Respecter les cotes entre la plaque de fondation [B] et la crémaillère [A].
- Les tuyaux flexibles de l'installation électrique doivent sortir du trou de droite de la plaque de fondation (vue face interne).

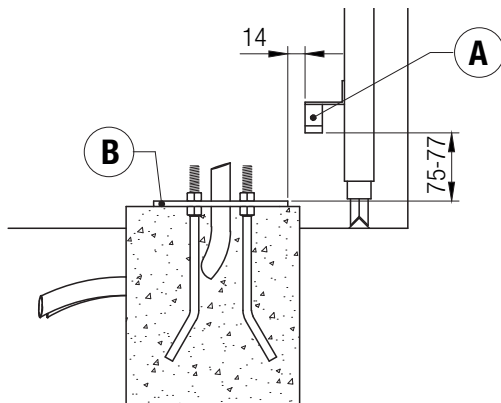


Fig. 1

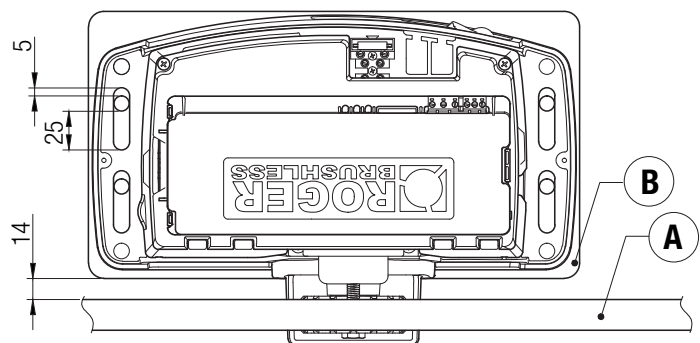


Fig. 2

## 8 Installation de actionneur

- Dévisser les vis du couvercle et le retirer en tirant vers le haut, comme indiqué dans la fig. 1. Vérifier que les six pieds de réglage ne dépassent pas de la base du motoréducteur.
- Insérer les joints O-Ring (B) sur les vis M10x40 (A). Insérer les vis dans les angles du motoréducteur (C) et les bloquer avec les écrous M10 (D).
- Positionner le BH30 sur les 4 tirants, comme indiqué dans la fig. 2. Si nécessaire, dévisser les écrous de la plaque de fondation.
- Régler le motoréducteur en horizontal en le faisant coulisser sur les ouvertures de la plaque de fondation.
- Pour le réglage vertical, tenir compte des cotes de fixation de la crémaillère. Voir paragraphe 9.
- Serrer l'espaceur M10 (E).
- Introduire le couvercle.

Fig. 1

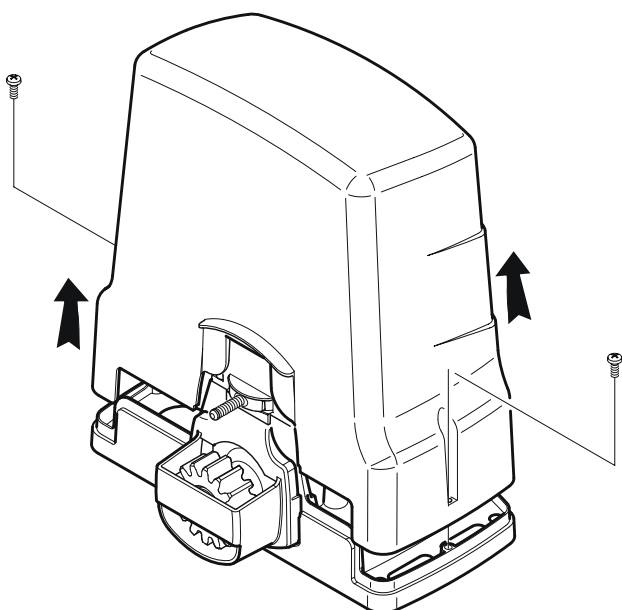
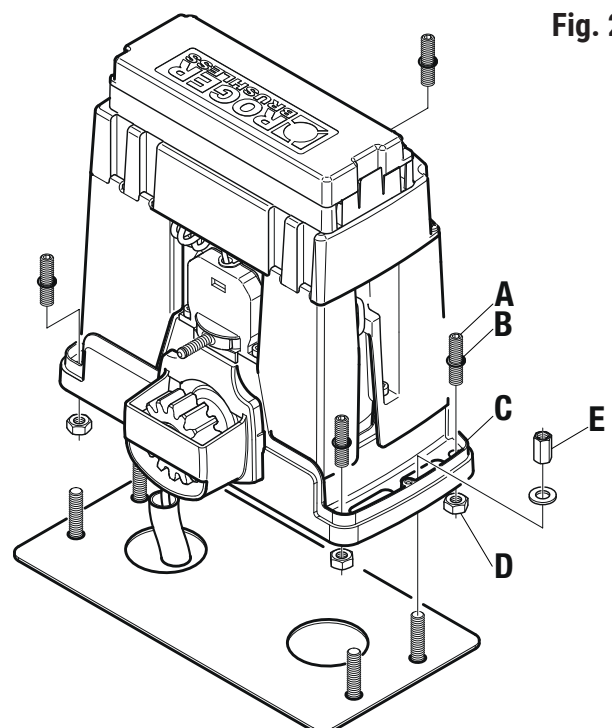


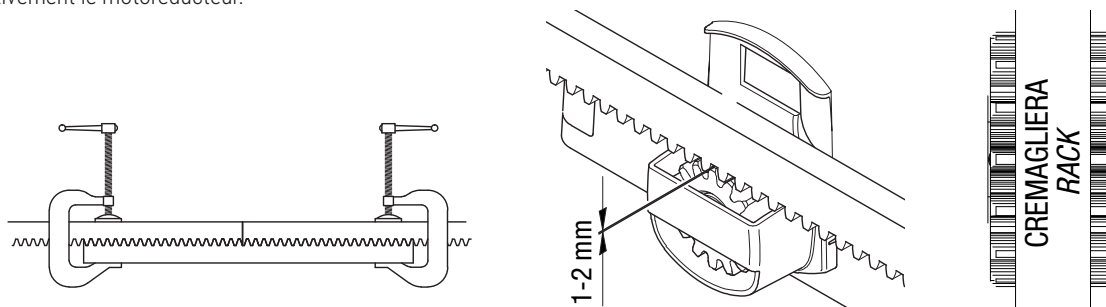
Fig. 2



## 9 Fixation de la crémaillère

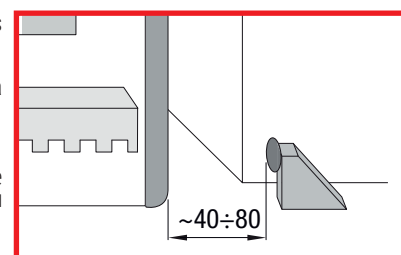
**REMARQUE:** Les crémaillères avec denture à module 4 sont adaptées pour l'installation avec le motoréducteur BH30.

- Débloquer le motoréducteur (voir *Guide pour l'utilisateur*) et déplacer le portail en position d'ouverture.
- Poser la crémaillère sur le pignon et, en faisant coulisser le portail, la fixer sur toute sa longueur.
- Pour un alignement et un pas corrects entre deux pièces de crémaillère, il est conseillé d'utiliser un élément de raccord en phase de fixation.
- S'assurer qu'entre le pignon et la crémaillère il y a un jeu d'au moins 1/2 mm. Si nécessaire, régler en hauteur le motoréducteur ou, le cas échéant, la crémaillère.
- Vérifier manuellement que le coulisement du portail est régulier et exempt de frottements.
- Bloquer définitivement le motoréducteur.

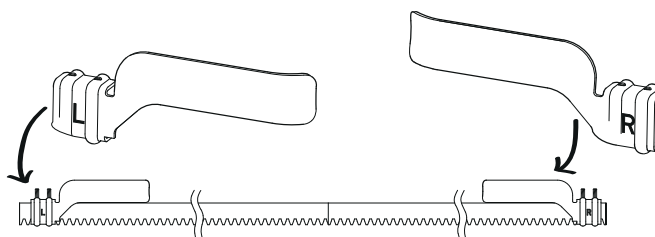


## 10 Fixation de la butée mécanique avec micro-interrupteur ou magnétique

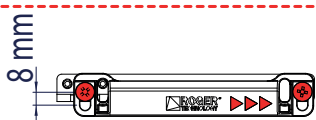
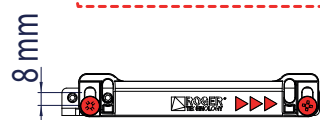
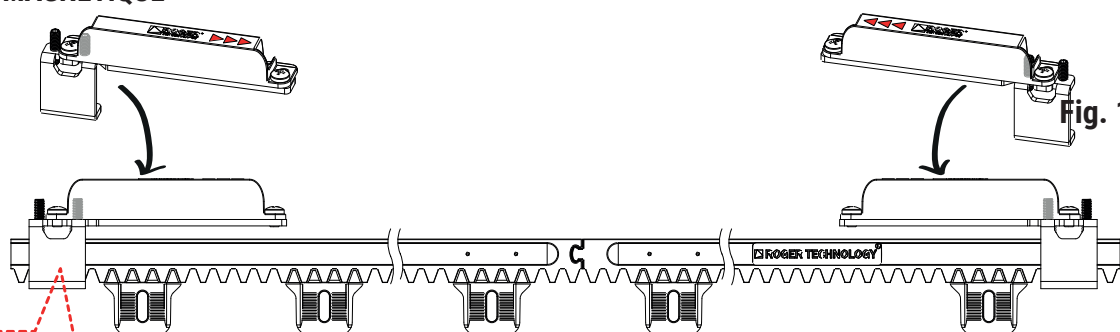
- Positionner le portail d'abord en position d'ouverture complète puis de fermeture complète et fixer les brides de fin de course sur la crémaillère, en faisant attention au bon sens d'insertion.
  - Si les fins de course sont de type mécanique : **R = DROIT** ; **L = GAUCHE** (fig. 1).
  - Si les fins de course sont de type magnétique, les flèches doivent être orientées vers le centre de la crémaillère (fig. 2).
- ATTENTION:** vous pouvez ajuster l'aimant de 8 mm maximum en desserrant les **deux vis**.  
**ATTENTION:** entre aimant et le brides de fin de course doit être nous à la limite une distance de 10 mm.
- Après avoir effectué quelques manœuvres, régler la position des brides de fin de course de manière à ce que le portail s'arrête 40/80 mm avant la butée mécanique. L'espace d'arrêt est variable en fonction du poids du portail, des frottements, de la centrale de commande et des conditions atmosphériques.
  - Éviter que le portail aille en butée contre les butées mécaniques en ouverture et en fermeture.



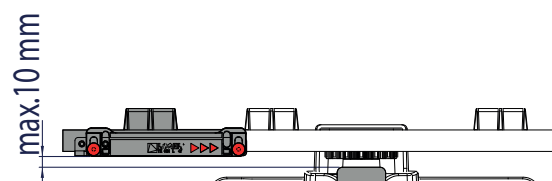
### FIN DE COURSE MÉCANIQUE



### FIN DE COURSE MAGNÉTIQUE



**REMARQUE:** l'aimant peut être réglé de 8 mm maximum par rapport au support de montage en rack.  
**Les vis doivent être parallèles entre elles.**



**REMARQUE:** entre aimant et le brides de fin de course doit être nous à la limite une distance de 10 mm.

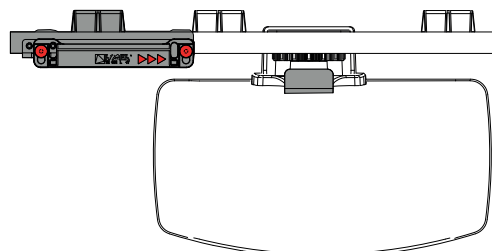


Fig. 2

## 11 Raccordements électriques

**!** Prévoir sur le réseau d'alimentation un interrupteur ou un dispositif de coupure omnipolaire avec distance d'ouverture des contacts égale ou supérieure à 3 mm ; placer le sectionneur sur OFF et débrancher les éventuelles batteries tampon avant de réaliser toute opération de nettoyage ou d'entretien.

Vérifier qu'un disjoncteur différentiel avec un seuil de 0,03 A et une protection contre la surintensité adéquats sont installés en amont de l'installation électrique, selon les règles de la bonne technique et conformément aux normes en vigueur.

Pour l'alimentation, utiliser un câble électrique du type H07RN-F 3G1,5 mm<sup>2</sup> et le brancher aux bornes L (marron), N (bleu), ⊕ (jaune/vert), présentes à l'intérieur de l'automatisme.

Dégainer le câble d'alimentation uniquement au niveau de la borne (voir réf. A) et le bloquer à l'aide du serre-câble.

Vérifier à l'aide d'un voltmètre la tension en volt sur le branchement de l'alimentation primaire.


Pour le bon fonctionnement des automatisations brushless, la tension d'alimentation de réseau primaire doit être de 230V~ (115 V~) ± 10%.

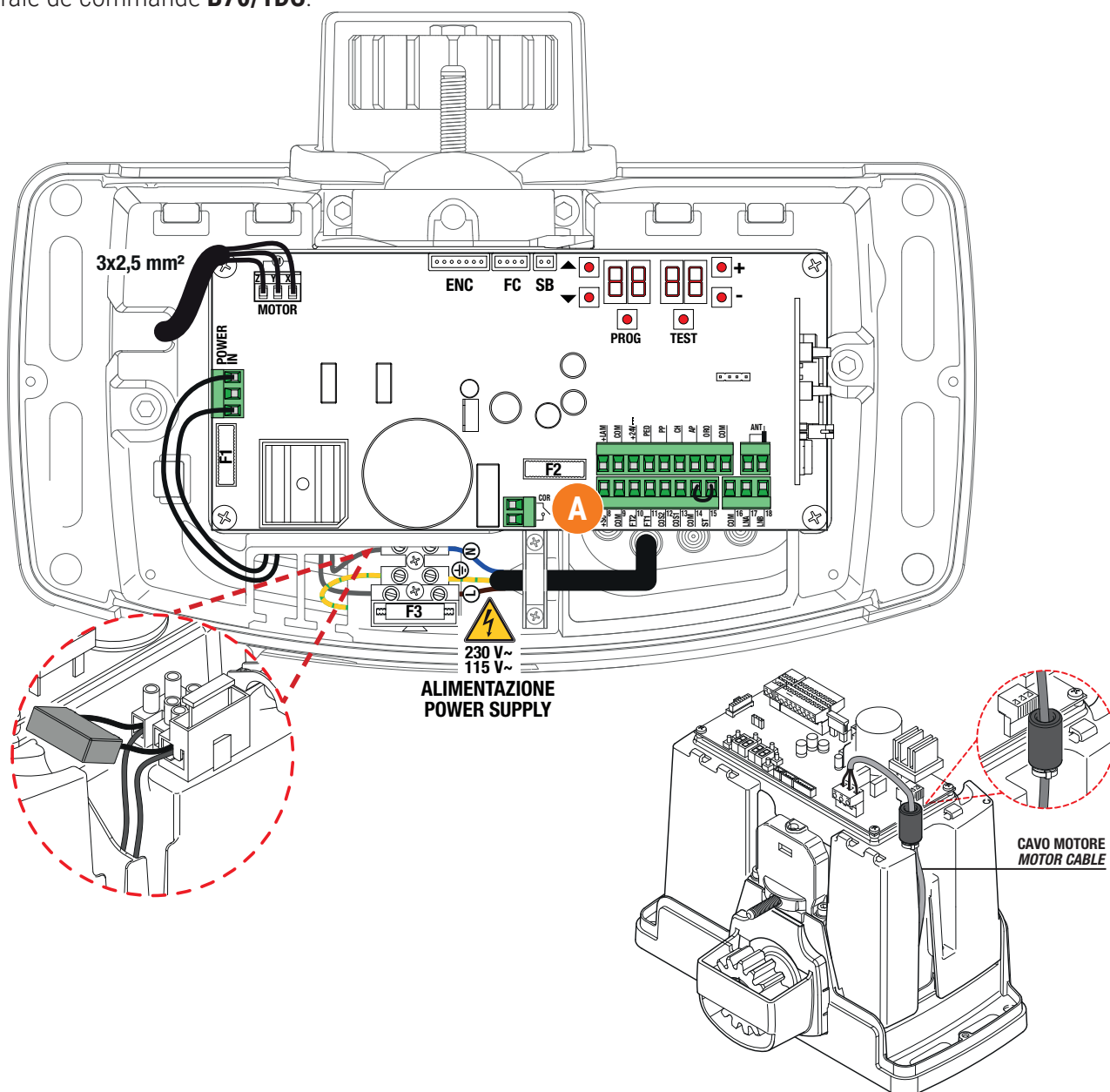
Si la tension relevée ne satisfait pas aux données indiquées ci-dessus ou n'est pas stable, l'automatisme NE PEUT PAS fonctionner de manière efficace.

**i** Les branchements au réseau de distribution électrique et à d'éventuels conducteurs supplémentaires à basse tension, dans le tronçon extérieur au tableau électrique, doivent avoir lieu sur un parcours indépendant et séparés des branchements aux dispositifs de commande et de sécurité (SELV = Safety Extra Low Voltage).

Vérifier si les conducteurs de l'alimentation de réseau et les conducteurs des accessoires (24 V $\overline{\text{---}}$ ) sont séparés.

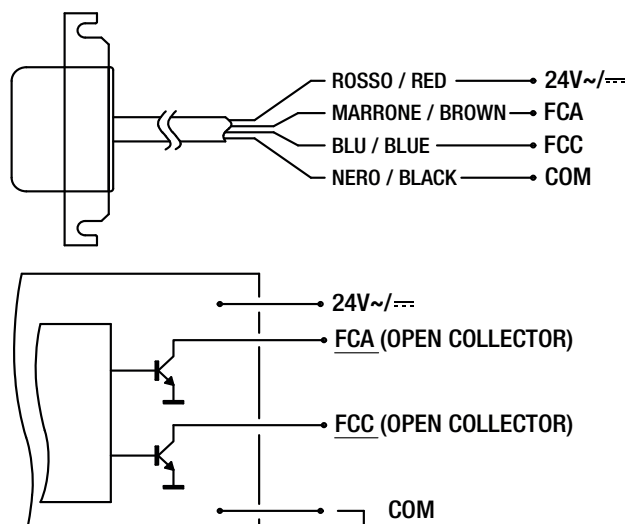
Les câbles doivent être à double isolement, les dégainer à proximité des bornes de raccordement correspondantes et les bloquer à l'aide de colliers non fournis par ROGER TECHNOLOGY.

 Les raccordements électriques et l'essai des motoréducteurs **BH30** sont décrits dans le manuel d'installation de la centrale de commande **B70/1DC**.



## 12 Raccordement fins de course magnétique

Les commandes de fin de course d'ouverture et fin de course fermeture sont de type OPEN COLLECTOR.



## 13 Mise en marche

- Vérifier le fonctionnement du dispositif de déverrouillage.
- L'installateur doit rédiger et conserver pendant au moins 10 ans le pour de l'installation, qui devra contenir le schéma électrique, le dessin et la photo de l'installation, l'analyse des risques et les solutions adoptées, la déclaration de conformité du fabricant de tous les dispositifs branchés, le manuel d'instructions de chaque dispositif et/ou accessoire et le plan d'entretien de l'installation.
- Fixer sur le portail ou la porte motorisée une plaque indiquant les données de l'automatisme, le nom du responsable de la mise en service, le numéro de série et l'année de construction, de même que le marquage CE.
- Fixer une plaque et/ou une étiquette avec les indications des opérations pour débloquer manuellement l'installation.
- Réaliser et livrer à l'utilisateur final la déclaration de conformité, les instructions et les avertissements d'utilisation et le plan d'entretien.
- Vérifier si l'utilisateur final a compris le bon fonctionnement de l'installation, en mode automatique, manuel et d'urgence.
- Informer l'utilisateur final sur les dangers et les risques éventuellement présents.

## 14 Plan d'entretien ordinaire

Effectuer les opérations et les vérifications suivantes tous les 6 mois, selon l'intensité d'utilisation de l'automatisme.

Couper l'alimentation de réseau et des batteries (le cas échéant) et déverrouiller le motoréducteur (VOIR manuel d'utilisation) :

- Contrôler visuellement si le portail, les brides de fixation et la structure existante ont la robustesse mécanique nécessaire et s'ils sont en bon état.
- Contrôler l'alignement portail-motoréducteur et la distance (1-2 mm) entre la gorge du pignon et la crête de la crémaillère.
- Nettoyer les rails coulissants des roues, la crémaillère et le pignon du motoréducteur et lubrifier légèrement la crémaillère et le pignon du motoréducteur.
- Vérifier manuellement si le glissement du portail est régulier et sans frottement.

Rétablir l'alimentation de réseau et des batteries (le cas échéant) et verrouiller le motoréducteur (VOIR manuel d'utilisation) :

- Vérifier le bon fonctionnement des fins de course.
- Vérifier les réglages de force.
- Contrôler le bon fonctionnement de toutes les fonctions de commande et de sécurité.

## 15 Informations complémentaires et contacts

---

Tous les droits relatifs à la présente publication appartiennent exclusivement à ROGER TECHNOLOGY. ROGER TECHNOLOGY se réserve le droit d'apporter des modifications sans préavis. Toute copie, reproduction, retouche ou modification est expressément interdite sans l'autorisation écrite préalable de ROGER TECHNOLOGY.

Le présent manuel d'instructions et les consignes d'utilisation pour l'installateur sont fournies en format papier dans l'emballage du produit.

Le format numérique (PDF) et toutes les éventuelles mises à jours futures sont disponibles dans l'espace réservé de notre site internet [www.rogertechnology.com/B2B](http://www.rogertechnology.com/B2B) dans la section Self Service.

### **SERVICE CLIENTS ROGER TECHNOLOGY:**

ouvert : du lundi au vendredi  
de 8h à 12h - de 13h30 à 17h30  
Téléphone : +39 041 5937023  
E-mail : [service@rogertechnology.it](mailto:service@rogertechnology.it)  
Skype : [service\\_rogertechnology](https://www.skype.com/fr/roger-technology)

# DÉCLARATION D'INCORPORATION

## (Directive 2006/42/CE - All. II B)

Le fabricant : **ROGER TECHNOLOGY - Via Botticelli 8, 31021 Bonisiolo di Mogliano V.to (TV)**

Déclare que la quasi-machine destinée à être incorporée conformément au manuel d'instructions correspondant :

**Description de l'appareil :** Automatisation pour portes coulissantes série BH30 à 24 V $\overline{=}$ , fournis par la centrale intégrée dans l'automatisme même.

**Modèle de la centrale intégrée :** B70/1DC

Code produit	Voir le champ <b>P.CODE</b> sur l'étiquette appliquée au produit
Numéro de série :	Voir le champ <b>IN</b> sur l'étiquette appliquée au produit

est conforme aux dispositions établies par les directives communautaires suivantes :

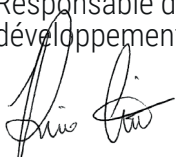

- Directive 2006/42/CE (directive Machines) et la documentation technique pertinente a été remplie conformément à l'annexe VII B de la même directive ;
- Directive 2014/30/UE (compatibilité électromagnétique) ;
- Directive 2014/35/UE (basse tension) ;
- Directive 2014/53/UE (appareils Radio « RED »).
- Directive 2011/65/UE (RoHS)

et déclare en outre que les normes et/ou spécifications techniques suivantes ont été appliquées :

EN 301 489-1 V2.2.0;	EN 62233: 2008;
EN 301 489-3 V2.2.1;	EN 60335-1: 2012 + A11:2014+A1 (IEC):2013
EN 55014-1: 2006 + A1:2009 + A2:2011;	EN 60335-2-103: 2015;
EN 55014-2: 2015;	EN ISO 13849-1:2015;
EN 61000-3-2: 2014;	EN ISO 13849-2:2012;
EN 61000-3-3: 2013;	EN 61000-6-3: 2007; + A1:2011;
EN 61000-6-2: 2005;	

Déclare s'engager à transmettre, en réponse à une demande convenablement motivée des autorités nationales, des informations pertinentes sur la quasi-machine. L'engagement comprend les procédures de transmission et il n'affecte pas les droits de propriété intellectuelle du fabricant de la quasi-machine.

Déclare que la quasi-machine ne doit pas être mise en service jusqu'à ce que la machine finale, où elle doit être incorporée, ne soit pas déclarée conforme aux dispositions de la directive 2006/42/CE.

Lieu et date de la déclaration	Personne autorisée à constituer la documentation technique	Raison sociale et adresse complète du fabricant :
Bonisiolo di Mogliano Veneto le 10/11/2016	Responsable de recherche et développement	ROGER TECHNOLOGY S.R.L. Via S.Botticelli, 8 31021 Bonisiolo di Mogliano Veneto Treviso ITALIE
		Représentant légal de la société
	<b>(Ing. Dino Cinti)</b>	
		<b>(Dino Florian)</b>



# 1 Advertencias generales

## **¡ATENCIÓN! INSTRUCCIONES DE SEGURIDAD IMPORTANTES ES IMPORTANTE PARA LA SEGURIDAD DE LAS PERSONAS RESPETAR ESTAS INSTRUCCIONES CONSERVAR ESTAS INSTRUCCIONES**

Este manual de instalación está dirigido exclusivamente a personal cualificado.

 El incumplimiento de las indicaciones contenidas en este manual puede ocasionar lesiones personales o daños al equipo.

ROGER TECHNOLOGY declina cualquier responsabilidad que deriva de un uso inoportuno o distinto al que se ha destinado e indicado en el presente manual.

La instalación, las conexiones eléctricas y las regulaciones deben ser efectuadas por personal cualificado aplicando las buenas prácticas y respetando la normativa vigente.

Leer detenidamente las instrucciones antes de comenzar la instalación del producto.

Una instalación errónea puede ser fuente de peligro.

Antes de empezar la instalación, comprobar si el producto se encuentra en perfectas condiciones: en caso de dudas, no utilizar el producto y dirigirse al personal profesionalmente cualificado.

No instalar el producto en ambientes y atmósferas explosivos: la presencia de gases o de humos inflamables constituyen un grave peligro para la seguridad.

Antes de instalar la motorización, realizar todas las modificaciones estructurales relativas a los laterales de seguridad y a la protección o delimitación de todas las zonas sujetas a aplastamientos, cizallamientos, arrastre o cualquier peligro en general.

¡ATENCIÓN!: asegurarse de que la estructura existente sea lo suficientemente robusta y estable.

ROGER TECHNOLOGY no asume ninguna responsabilidad por el incumplimiento de las buenas prácticas en la construcción de dispositivos a motorizar, ni por las deformaciones producidas por el uso.

Los dispositivos de seguridad (fotocélulas, laterales sensibles, paradas de emergencia, etc.) se deben instalar teniendo presente: las normativas y las directivas vigentes, los criterios de buenas prácticas, el ambiente de instalación, la lógica de funcionamiento del sistema y las fuerzas que ejercen la puerta o cancela motorizadas.

Los dispositivos de seguridad deben proteger las posibles zonas de aplastamiento, cizallamiento, arrastre y peligros en general, de la puerta o cancela motorizadas; el instalador debe controlar y asegurarse que las hojas que se desplazan no tengan aristas filosas o puedan provocar cizallamientos y/o arrastre.

Si del análisis de los riesgos surge la necesidad, instalar bordes sensibles deformables en la parte móvil.

Tener presente que, tal como se ha especificado en la norma UNI EN 12635, se deben respetar y controlar si es necesario todos los requisitos de las normas EN 12604 y EN 12453.

Las normas europeas EN 12453 y EN 12445 establecen los requisitos mínimos concernientes a la seguridad en el uso de puertas y cancelas automáticas. En especial, establecen el uso de la limitación de las fuerzas y de los dispositivos de seguridad (plataformas sensibles, barreras inmateriales, funcionamiento con hombre presente, etc.) para detectar la presencia de personas o cosas que impidan su impacto en cualquier circunstancia.

El instalador debe medir las fuerzas de impacto y seleccionar en la central de mando los valores de velocidad y par para que la puerta o cancela monitorizadas respeten los límites establecidos por las normas EN 12453 y EN 12445.

ROGER TECHNOLOGY no asume ninguna responsabilidad en caso de instalar componentes incompatibles que afecten la seguridad y el buen funcionamiento de la máquina.

Si está activa la función de hombre presente, el instalador deberá establecer la distancia máxima de parada o el uso alternativo de un borde deformable de goma, la velocidad de cierre de la barrera y en general, todas las medidas definidas por las normas de aplicación. Se informa además, que si se utiliza un medio de mando fijo, se lo debe colocar en una posición que garantice el control y el funcionamiento del automatismo y que tanto el tipo de mando como el tipo de uso, deben respetar la norma UNI EN 12453 parte 1 (con las siguientes restricciones: mando de tipo A o B y tipo de uso 1 o 2).

Si se utiliza la función de hombre presente, alejar del automatismo las personas que se encuentren en el radio de acción de las partes en movimiento; instalar los mandos directos a una altura mínima de 1,5 m en una zona no accesible al público, además, excepto si el dispositivo está bajo llave, su colocación debe permitir la vista directa de la parte motorizada y estar alejada de las partes en movimiento.

Aplicar las señalizaciones previstas por las normas vigentes para identificar las zonas peligrosas.

Cada instalación debe tener a la vista las características de la puerta o cancela motorizadas, conforme a la norma EN 13241-1:2001 y siguientes modificaciones.

 Montar un interruptor o seccionador omnipolar en la red de alimentación eléctrica con distancia de apertura de los contactos igual o superior a 3 mm; colocar el seccionador en la posición de OFF y desconectar las eventuales baterías tampón, antes de iniciar cualquier operación de limpieza o mantenimiento.

Comprobar que línea arriba de la instalación eléctrica haya un interruptor diferencial con un umbral de 0,03 y una protección de sobrecorriente adecuados, de conformidad con las prácticas de la buena técnica y las normativas vigentes.

Cuando sea necesario, conectar el automatismo a una instalación de puesta a tierra eficiente, realizada según las normativas vigentes en materia de seguridad.

Manipular las partes electrónicas con brazaletes conductivos antiestáticos conectados a tierra.

Utilizar solo recambios originales para la reparación o la sustitución de los productos.



El instalador debe facilitar toda la información relacionada con el funcionamiento automático, manual y de emergencia, puerta o cancela motorizadas, y entregar al usuario las instrucciones de uso.

No intervenir cerca de las bisagras u órganos mecánicos en movimiento.

No permanecer en el radio de acción de la puerta o cancela motorizadas mientras están en marcha.

No oponerse al movimiento de la puerta o cancela motorizadas ya que se podrían provocar situaciones de peligro.

La puerta o cancela motorizadas pueden ser utilizadas por niños mayores de 8 años y por personas con una reducida capacidad física, sensorial o mental, o sin experiencia o el conocimiento necesarios, siempre que estén vigilados o que hayan recibido instrucciones sobre el uso seguro del aparato y hayan comprendido los posibles peligros.

Los niños tienen que estar vigilados para cerciorarse de que no jueguen con el aparato ni se detengan en el radio de acción de la puerta o cancela motorizadas.

Mantener fuera del alcance de los niños los radiocontroles y/o cualquier otro dispositivo de mando, para impedir que la puerta o cancela puedan accionarse involuntariamente.

En caso contrario podrían provocarse situaciones de peligro.

Cualquier reparación o intervención técnica debe ser realizada por personal cualificado.

Solo el personal cualificado puede realizar las tareas de limpieza y mantenimiento.

Controle con frecuencia la instalación y la eventual presencia de desequilibrios mecánicos y marcas de desgaste, daños en los cables, muelles y partes de soporte.

En caso de fallo o funcionamiento incorrecto del producto, apagar el interruptor de alimentación, evitando cualquier intento de reparación o actuación directa y dirigirse exclusivamente a personal cualificado.

Lubrique y mantenga limpios los puntos de articulación (bisagras) y de fricción (guías de deslizamiento).

Se prohíben las aberturas peatonales en las hojas para automatizar; si estuviesen presentes, prevea un sistema de bloqueo eficaz durante el movimiento.

Realice las operaciones de bloqueo y desbloqueo de las hojas con el motor detenido.











El material del embalaje (plástico, poliestireno, etc.) no se debe desechar en el medio ambiente y debe mantenerse fuera del alcance de los niños porque es una fuente de peligro potencial.

Eliminar y reciclar los elementos del embalaje conforme a las disposiciones vigentes.

Es preciso conservar estas instrucciones y transmitir las a quien pudiera utilizar la instalación más adelante.

## 2 Símbolos

A continuación se indican los símbolos utilizados en el manual o en las etiquetas del producto y sus significados.






	<b>Peligro genérico.</b> Importante información de seguridad. Señala operaciones o situaciones donde el personal encargado debe prestar mucha atención.
	<b>Peligro tensión peligrosa.</b> Señala operaciones o situaciones donde el personal encargado debe prestar mucha atención a las tensiones peligrosas.
	<b>Peligro superficies calientes.</b> Señala el peligro por la existencia de zona calientes o con altas temperaturas (peligro de quemaduras).
	<b>Información útil.</b> Señala la presencia de información útil para la instalación.
	<b>Consulta instrucciones de instalación y de uso.</b> Señala que se debe consultar obligatoriamente el manual o el documento original, el cual debe estar al alcance de todos y ser conservado en perfectas condiciones.
	Puntos de conexión de la puesta a tierra de protección.
	Indica el rango de temperatura admitido.
	Corriente alterna (CA)
	Corriente continua (CC)
	Símbolo que indica que el producto se debe eliminar según la directiva RAEE.

## 3 Descripción del producto

ROGER TECHNOLOGY declina cualquier responsabilidad que deriva de un uso inoportuno o distinto al que se ha destinado e indicado en el presente manual.

Es aconsejable utilizar accesorios, dispositivos de mando y de seguridad ROGER TECHNOLOGY.

 Para más información consultar el Manual de instalación de la central B70/1DC.

Codigo	Tipo motor	Descripción	ALIMENTACIÓN	
			230 V~	115 V~
BH30/603/HS		Motorreductor electromecánico HIGH SPEED BRUSHLESS, baja tensión, utilizar superintensivo, con encoder nativo a bordo, irreversible, para cancelas hasta 600 kg, control digital incorporada serie B70, final de carrera mecánico	√	
BH30/603/HS/115		Motorreductor electromecánico HIGH SPEED BRUSHLESS, baja tensión, utilizar superintensivo, con encoder nativo a bordo, irreversible, para cancelas hasta 600 kg, control digital incorporada serie B70, final de carrera magnético		√
BH30/604/HS		Motorreductor electromecánico HIGH SPEED BRUSHLESS, baja tensión, utilizar superintensivo, con encoder nativo a bordo, irreversible, para cancelas hasta 600 kg, control digital incorporada serie B70, final de carrera mecánico	√	
BH30/604/HS/115		Motorreductor electromecánico HIGH SPEED BRUSHLESS, baja tensión, utilizar superintensivo, con encoder nativo a bordo, irreversible, para cancelas hasta 600 kg, control digital incorporada serie B70, final de carrera magnético		√
BH30/803		Motorreductor electromecánico BRUSHLESS, baja tensión, utilizar superintensivo, con encoder nativo a bordo, irreversible, para cancelas hasta 800 - 1000 kg, control digital incorporada serie B70, final de carrera mecánico	√	
BH30/803/115				√
BH30/804		Motorreductor electromecánico BRUSHLESS, baja tensión, utilizar superintensivo, con encoder nativo a bordo, irreversible, para cancelas hasta 800 - 1000 kg, control digital incorporada serie B70, final de carrera magnético.	√	
BH30/804/115				√
BH30/804/R		Motorreductor electromecánico BRUSHLESS - REVERSIBLE, baja tensión, utilizar superintensivo, con encoder nativo a bordo, irreversible, para cancelas hasta 800 kg, control digital incorporada serie B70, final de carrera magnético.	√	
BH30/804/R/115				√

LEYENDA:

 MOTOR HIGH SPEED

 MOTOR REVERSIBLE

## 4 Datos técnicos

	BH30/603/HS BH30/604/HS	BH30/603/HS/115 BH30/604/HS/115	BH30/803 BH30/804	BH30/803/115 BH30/804/115	BH30/804/R	BH30/804/R/115
<b>ALIMENTACIÓN DE RED</b>	230V~ 50 Hz	115V~ 60 Hz	230V~ 50 Hz	115V~ 60 Hz	230V~ 50 Hz	115V~ 60 Hz
<b>ALIMENTACIÓN MOTOR BRUSHLESS</b>	24V ---	24V ---	24V ---	24V ---	24V ---	24V ---
<b>TIPO ACTUADOR</b>	IRREVERSIBLE	IRREVERSIBLE	IRREVERSIBLE	IRREVERSIBLE	REVERSIBLE	REVERSIBLE
<b>POTENCIA MÁXIMA ABSORBIDA</b>	140W	140W	140W	140W	140W	140W
<b>POTENCIA DE EMPUJE</b>	350W	350W	450W	450W	400W	400W
<b>FUERZA DE EMPUJE MÁXIMO</b>	500N	500N	800N	800N	600N	600N
<b>FUERZA DE EMPUJE NOMINAL SERVICIO 50% (-20°C - +50°C)</b>	150N	150N	300N	300N	180N	180N
<b>FUERZA DE EMPUJE NOMINAL SERVICIO 50% (+50°C - +55°C)</b>	50N	50N	100N	100N	60N	60N
<b>FUERZA DE EMPUJE NOMINAL SERVICIO 100% (-20°C - +50°C)</b>	50N	50N	100N	100N	60N	60N
<b>FUERZA DE EMPUJE NOMINAL SERVICIO 35% (+50°C - +55°C)</b>	150N	150N	300N	300N	150N	150N
<b>VELOCIDAD MÁXIMA</b>	24 m/min	24 m/min	12 m/min	12 m/min	20 m/min	20 m/min
<b>VELOCIDAD NOMINAL</b>	20 m/min	20 m/min	12 m/min	12 m/min	18 m/min	18 m/min
<b>PESO MÁXIMO DE LA HOJA</b>	600 kg	600 kg	1000 kg	1000 kg	800 kg	800 kg
<b>LONGITUD MÁXIMA DE LA HOJA</b>	12 m	12 m	12 m	12 m	12 m	12 m
<b>FRICCIÓN MÁXIMA DE LA HOJA AL EMPEZAR (*)</b>	50N	50N	150N	150N	60N	60N
<b>CICLOS DE MANIOBRA (comprobado internamente) (**)</b>	250.000	250.000	250.000	250.000	250.000	250.000
<b>EMPLEO</b>	INTENSIVO	INTENSIVO	INTENSIVO	INTENSIVO	INTENSIVO	INTENSIVO
<b>GRADO DE PROTECCIÓN</b>	IP44	IP44	IP44	IP44	IP44	IP44
<b>TEMPERATURA DE FUNCIONAMIENTO</b>	-20°C  +55°C	-20°C  +55°C	-20°C  +55°C	-20°C  +55°C	-20°C  +55°C	-20°C  +55°C
<b>PRESIÓN SONORA DURANTE EL USO</b>	<70 dB(A)	<70 dB(A)	<70 dB(A)	<70 dB(A)	<70 dB(A)	<70 dB(A)
<b>ENDIENTE MÁXIMA ADMISIONADA</b>	0,5%	0,5%	0,5%	0,5%	0,5%	0,5%
<b>ENGRANAJE EN SALIDA</b>	Z15/modulo 4	Z15/modulo 4	Z15/modulo 4	Z15/modulo 4	Z15/modulo 4	Z15/modulo 4
<b>CENTRAL DE MANDO</b>	B70/1DC	B70/1DC	B70/1DC	B70/1DC	B70/1DC	B70/1DC
<b>FUERZA PARA APLICAR EN EL DESBLOQUEO MECÁNICO</b>	130N	130N	130N	130N	130N	130N

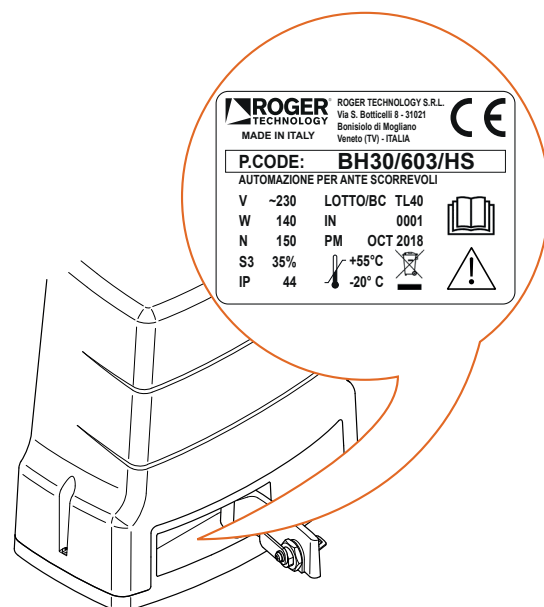
(\*) Medir mediante un instrumento específico.

(\*\*) Prueba interna comprobada a los valores nominales en cancela de 6 m - temperatura ambiente de 20°C. El valor mostrado no es el valor máximo.

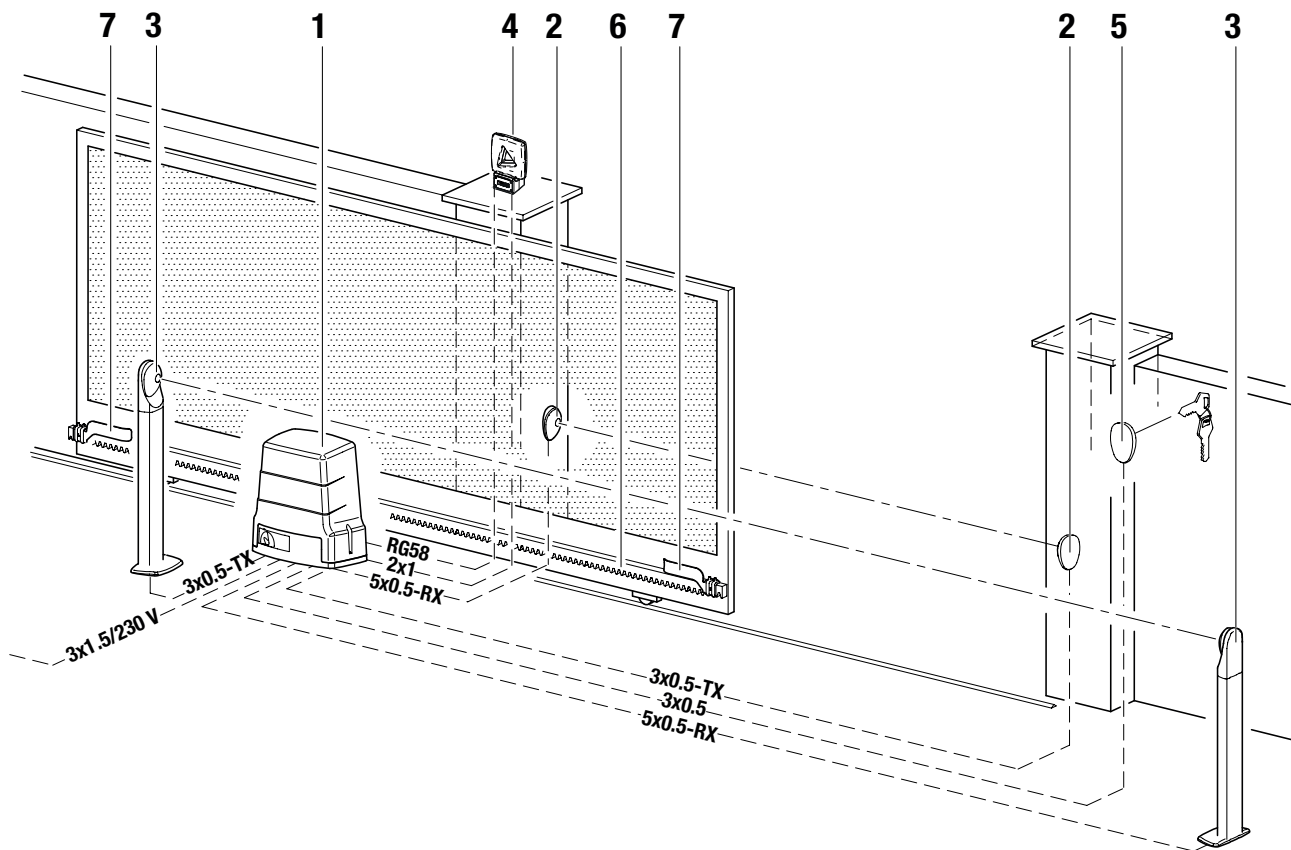
### 4.1 Etiqueta del producto (ejemplo)

Los datos técnicos que se muestran en este manual no reemplazan los que se muestran en la etiqueta del producto. La etiqueta del producto se aplica al motor abriendo la palanca de liberación (consulte la figura).

Las etiquetas no se deben quitar, dañar, ensuciar ni ocultar.

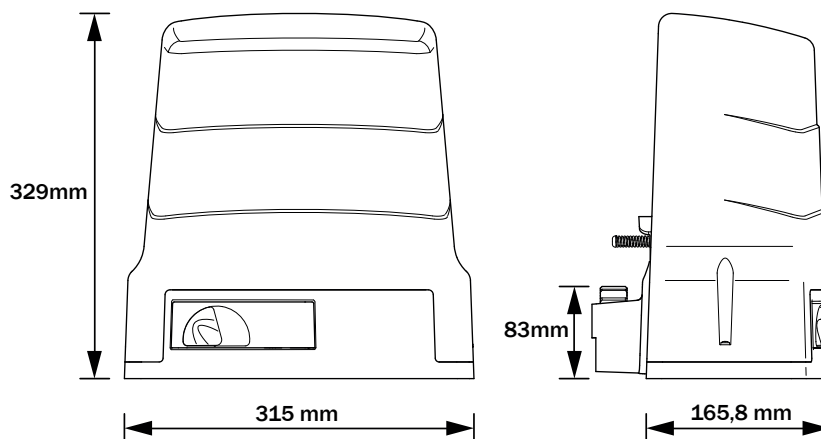


## 5 Instalación básica



	DESCRIPCIÓN		CÂBLE CONSEILLÉ
1	Automatismo BH30	Alimentación de red	Cable aislamiento doble tipo H07RN-F 3x1,5 mm <sup>2</sup>
2	Fotocélulas exterior- F4ES/F4S - Transmisor	Alimentación 24V~ 50Hz, 24V=	Cable 3x0,5 mm <sup>2</sup> (max 20 m)
	Fotocélulas exterior F4ES/F4S - Receptor		Cable 5x0,5 mm <sup>2</sup> (max 20 m)
3	Fotocélulas interior F4ES/F4S - Transmisor	Alimentación 24V~ 50Hz, 24V=	Cable 3x0,5 mm <sup>2</sup> (max 20 m)
	Fotocélulas interior F4ES/F4S - Receptor		Cable 5x0,5 mm <sup>2</sup> (max 20 m)
4	Luz intermitente	Alimentación 24V= a LED (25 W max, intermittenza 50%)	Cable 2x1 mm <sup>2</sup> (max 10 m)
	Antena		Cable 50 Ohm RG58 (max 10 m)
5	Selector de llave R85/60		Cable 3x0,5 mm <sup>2</sup> (max 20 m)
	Teclado de código numérico H85/TTD - H85/TDS	DECODER H85/DEC: Alimentación 12= - 24V~/=	Cable 2x0,5 mm <sup>2</sup> (max 30 m)
6	Cremallera		/
7	Abrazadera para fin de carrera		/

## 6 Dimensiones



## 7 Controles previos y colocación de la losa de cimentación

### COMPROBACIONES PREVIAS ANTES DE LA INSTALACIÓN

- Antes de realizar la instalación, tras desplazar la cancela manualmente, controle las condiciones mecánicas y que el movimiento sea regular y sin fricciones.
- Compruebe que la estructura de la cancela sea robusta y compruebe la estabilidad de la hoja (su descarrilamiento y las caídas laterales pueden ocasionar lesiones a personas y daños a cosa.).
- Compruebe que la estructura de la cancela sea robusta y compruebe la estabilidad de la hoja (su descarrilamiento y las caídas laterales pueden ocasionar lesiones a personas y daños a cosa.).
- La guía de deslizamiento ha de estar anclada sólidamente al suelo y no presentar irregularidades que pudieran obstaculizar el movimiento de la hoja y no debe tener una pendiente mayor al 0.5%.
- Compruebe que las ruedas de desplazamiento estén en buenas condiciones y bien engrasadas.
- Monte siempre un tope mecánico para la apertura y el cierre bien fijado al suelo, dotado de un elemento elástico (ejemplo: goma) que amortigüe la llegada de la hoja contra el tope al cerrarse.
- Compruebe que, cuando el motor esté desbloqueado, la puerta no se mueva si se deja en cualquier posición.

### APLICACIÓN DE LA PLACA DE CIMENTACIÓN

- El automatismo puede instalarse tanto a la derecha como a la izquierda.
- Enrosque por completo las 4 tuercas 10MA en los tirantes suministrados.
- Introduzca los tirantes en los 4 orificios de la placa de cimentación y bloquéelos con las 4 tuercas, como se indica en la figura 1).
- Prepare una zona de cemento donde introducir la placa de base, que tendrá que estar nivelada y limpia, respetando las medidas que se indican en la figura.
- Respete las cotas entre la placa de cimentación [B] y la cremallera [A].
- Los tubos flexibles de la instalación eléctrica han de salir del orificio de la derecha de la placa de cimentación (vista lado interno).

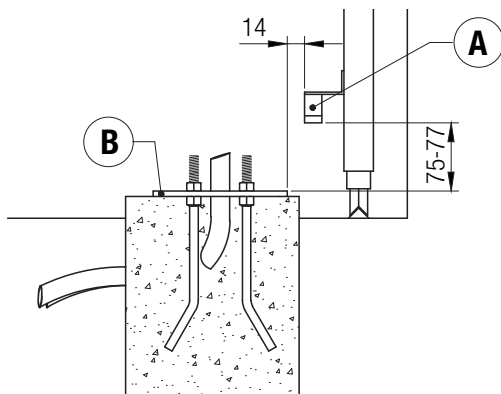


Fig. 1

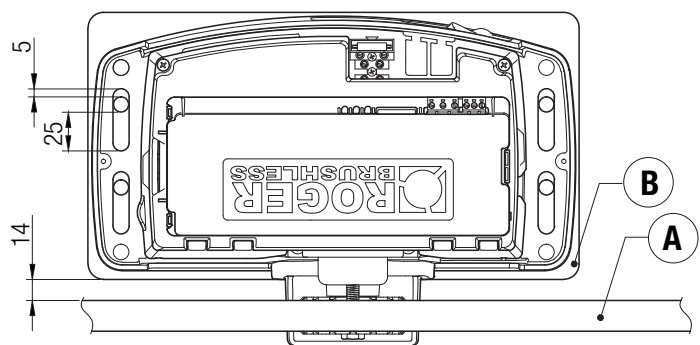


Fig. 2

## 8 Instalación del actuador

- Desenrosque los tornillos de la tapa y quítela extrayéndola hacia arriba, como se indica en la fig. 1. Compruebe que las seis patas de ajuste no sobresalgan de la base del motorreductor.
- Colocar la juntas tóricas (B) en los tornillos M10x40 (A). Insertar los tornillos en las esquinas del motor (C) y asegurarlos con tuercas M10 (D).
- Coloque el BH30 en los 4 tirantes, como se indica en la fig. 2. Si es necesario, desenrosque las tuercas de la placa de cimentación.
- Ajuste el motorreductor horizontalmente haciendo que se deslice por los ojales de la placa de cimentación.
- En el ajuste vertical tenga en cuenta las cotas de fijación de la cremallera. Véase el apartado 9.
- Fijar los espaciadores M10 (E).
- Introduzca la tapa.

Fig. 1

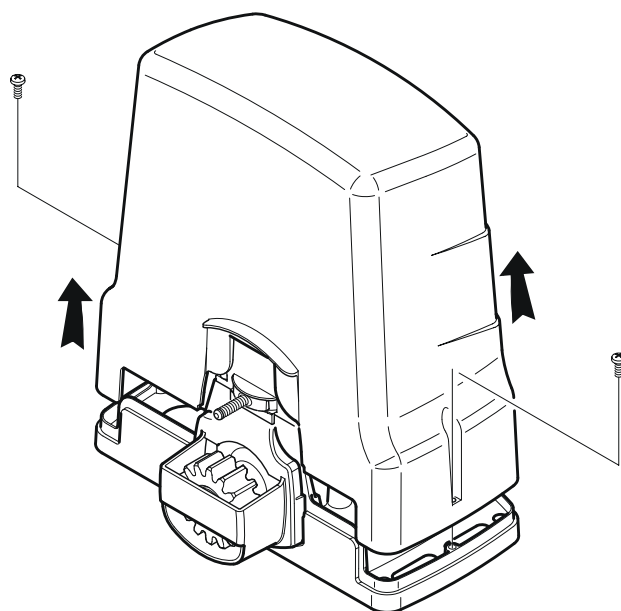
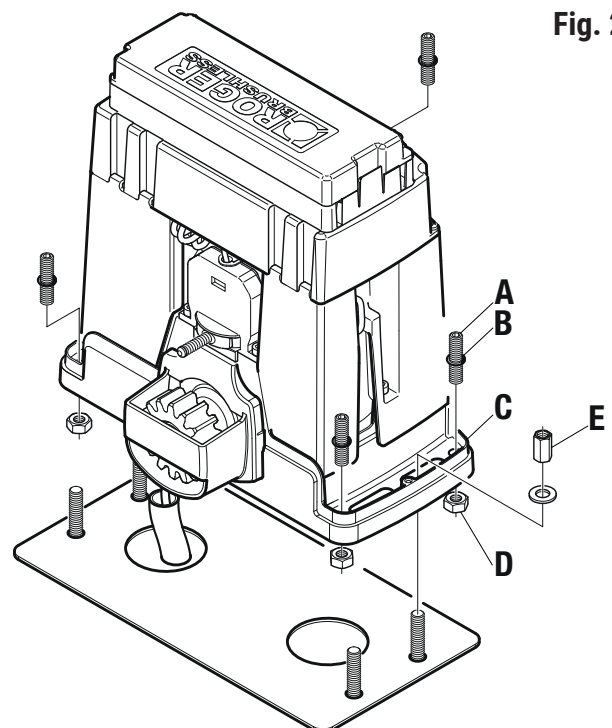


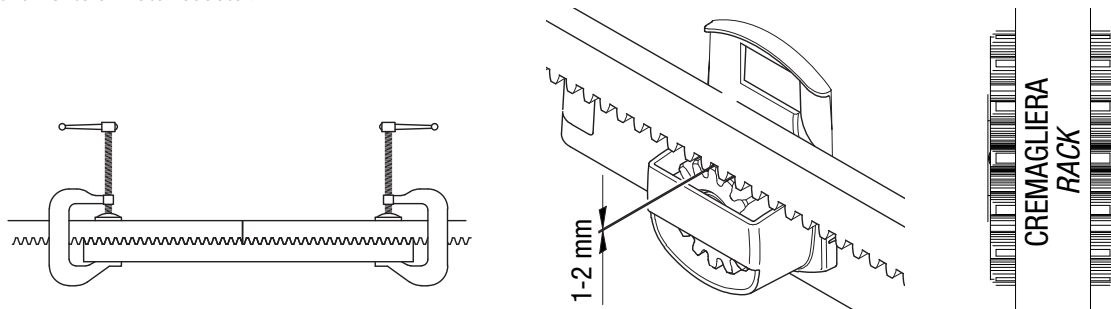
Fig. 2



## 9 Fijación de la cremallera

**NOTA:** Las cremalleras con dentado de módulo 4 son aptas para la instalación con motorreductor BH30.

- Desbloquee el motorreductor (véase *Guía del usuario*) y coloque la cancela en la posición de apertura.
- Apoye la cremallera en el piñón y, desplazando la cancela, fije la cremallera en toda su longitud.
- Para efectuar la alineación y el paso correctos entre las dos partes de cremallera, conviene utilizar un elemento de empalme durante la fijación.
- Compruebe que entre el piñón y la cremallera como mínimo haya una holgura de 1 a 2 mm. De ser necesario, ajuste en altura el motorreductor o, si es posible, la cremallera.
- Compruebe a mano que la cancela se desplace de forma correcta y sin roces.
- Bloquee definitivamente el motorreductor.



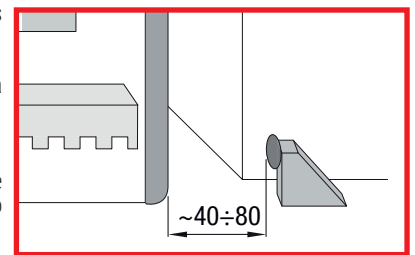
## 10 Fijación final de carrera mecánico con microinterruptor o magnético

- Coloque la cancela primero en posición de apertura completa y luego en posición de cierre completo y fije los estribos de final de carrera en la cremallera, colocándolos en el sentido correcto.
- Si los finales de carrera son de tipo mecánico: R = DERECHO; L = IZQUIERDO (fig. 1).
- Si los finales de carrera son de tipo magnético las flechas tendrán que estar dirigidas hacia el centro de la cremallera (fig. 2).

**ATENCIÓN:** puedes ajustar el imán un máximo de 8 mm aflojando los **dos** tornillos.

**ATENCIÓN:** entre imán y estribo de final de carrera nos tiene que ser a lo sumo una distancia de 10 mm.

- Tras efectuar algunas maniobras, ajuste la posición de los estribos de final de carrera para que la cancela se pare de 40 a 80 mm antes de llegar al tope mecánico. El espacio de parada es variable en función del peso de la cancela, de los roces, de la central de mando y de las condiciones atmosféricas.
- Evite que la cancela choque contra los toques mecánicos al abrirse



### FINAL DE CARRERA MECÁNICO CON MICROINTERRUPTOR

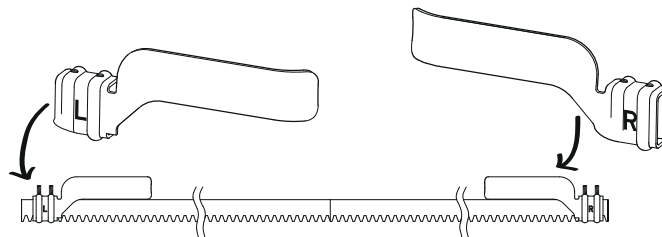
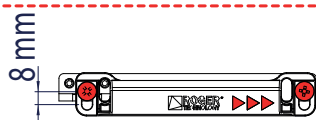
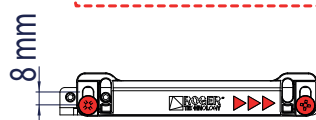
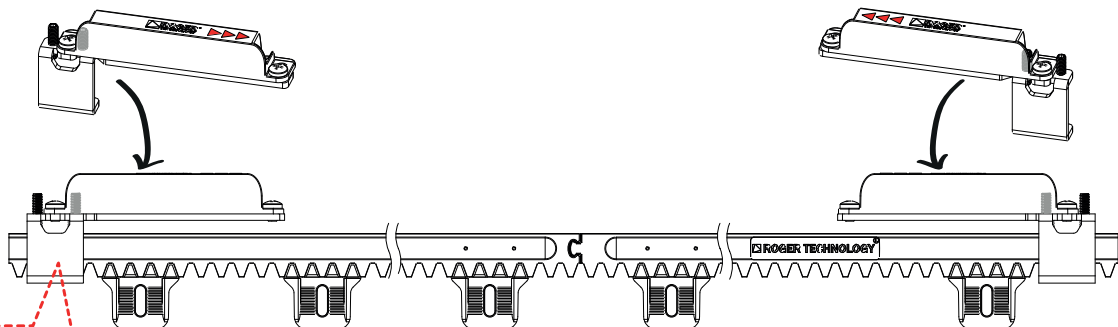
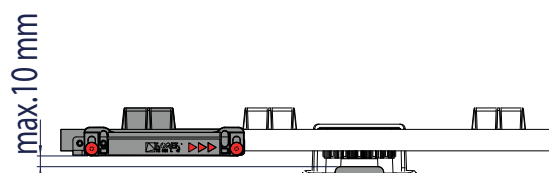


Fig. 1

### FIN DE CARRERA MAGNÉTICO



**NOTA:** el imán se puede ajustar un máximo de 8 mm en relación con el soporte de montaje del bastidor. Los tornillos deben estar paralelos entre sí.



**NOTA:** entre imán y estribo de final de carrera nos tiene que ser a lo sumo una distancia de 10 mm

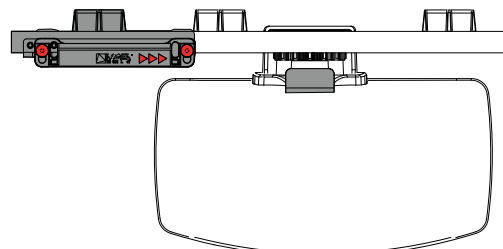


Fig. 2



## 11 Conexiones eléctricas

**!** Montar un interruptor o seccionador omnipolar en la red de alimentación eléctrica con distancia de apertura de los contactos igual o superior a 3 mm; colocar el seccionador en la posición de OFF y desconectar las eventuales baterías tampón, antes de iniciar cualquier operación de limpieza o mantenimiento. Comprobar que línea arriba de la instalación eléctrica haya un interruptor diferencial con un umbral de 0,03 y una protección de sobrecorriente adecuados, de conformidad con las prácticas de la buena técnica y las normativas vigentes.

Utilizar un cable eléctrico tipo H07RN-F 3G1,5 mm<sup>2</sup> para la alimentación y conectarlo a los bornes L (marrón), N (azul),  $\oplus$  (amarillo/verde) situados dentro del contenedor de la unidad de control.

Pelar el cable de alimentación solamente a la altura del borne (véase A) y fijarlo con el sujetacables.

Comprobar con un tester la tensión en voltios en la conexión de la alimentación primaria.

Para que los automatismos Brushless funcionen perfectamente, la tensión de alimentación de red primaria debe ser como mínimo de 230V~ (115 V~)  $\pm$  10%.

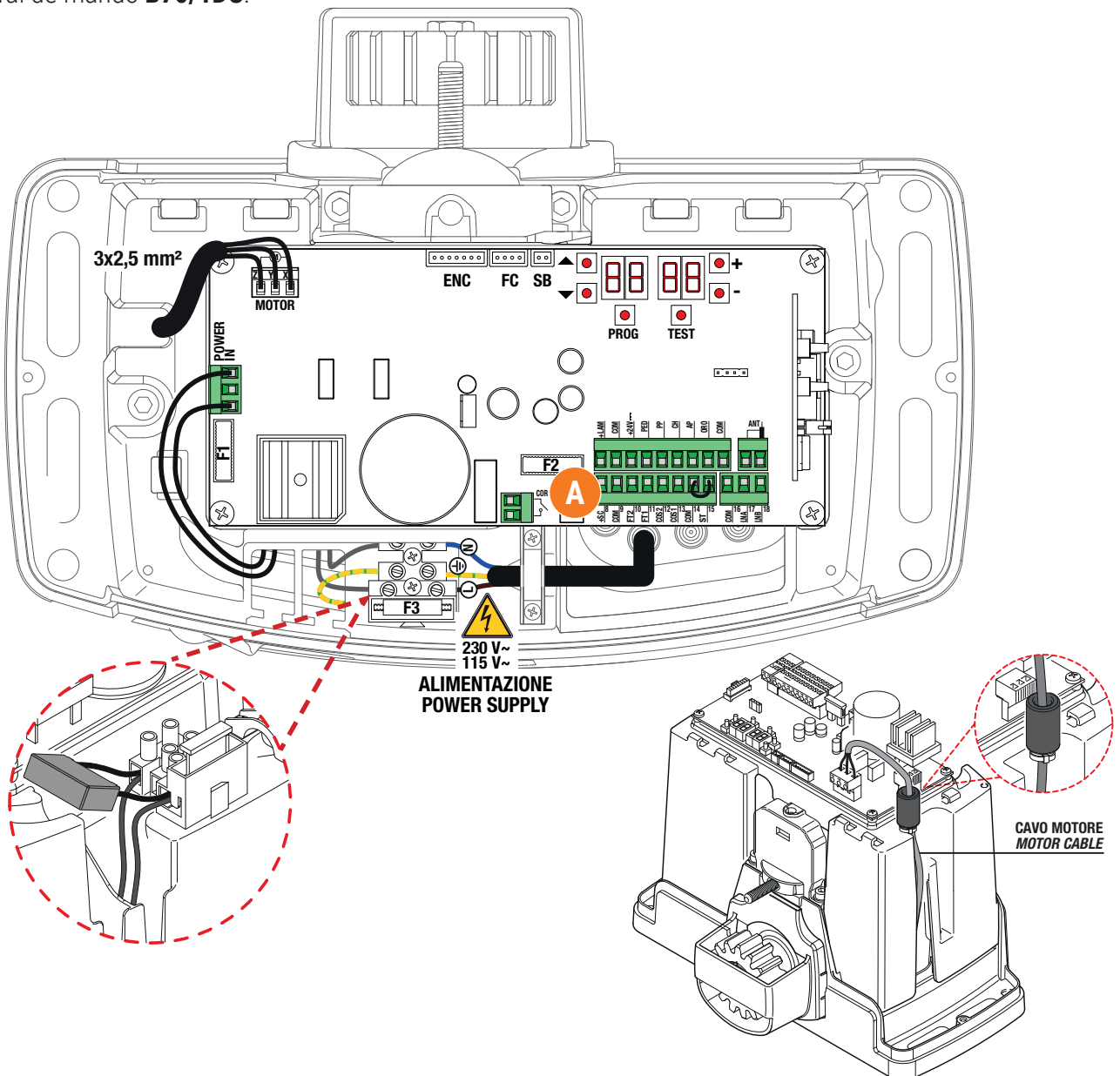
Si la tensión medida no responde a los datos indicados anteriormente o es inestable, es posible que el automatismo NO trabaje eficientemente.

**i** Efectuar las conexiones a la red de distribución eléctrica y a eventuales otros conductores de baja tensión, en la parte extrema del cuadro eléctrico, de forma independiente y separada de las conexiones a los dispositivos de mando y seguridad (SELV = Safety Extra Low Voltage).

Asegurarse de que los conductores de la alimentación eléctrica de red y los conductores de los accesorios (24 V---) estén separados.

Los cables deben estar doblemente aislados, pelarlos cerca de los bornes de conexión y bloquearlos con abrazaderas no suministradas por la empresa.

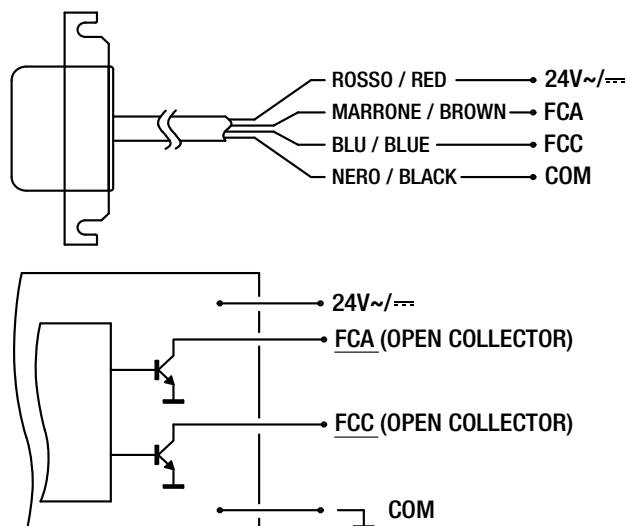
 Las conexiones eléctricas y la prueba de los motorreductores **BH30** se describen en el manual de instalación de la central de mando **B70/1DC**.





## 12 Conexión fin de carrera magnético

Los mandos de final de carrera de apertura y final de carrera de cierre son de tipo **OPEN COLLECTOR**.



## 13 Puesta en funcionamiento

- Compruebe el funcionamiento del dispositivo de desbloqueo manual
- El instalador debe redactar y conservar durante al menos de 10 años, el manual técnico de la instalación que debe contener el esquema eléctrico, el diseño y fotografías de la instalación, el análisis de los riesgos y las soluciones adoptadas, la declaración de conformidad del fabricante para todos los dispositivos conectados, el manual de instrucciones de cada dispositivo y/o accesorio y el plan de mantenimiento de la instalación.
- Fijar en la cancela o en la puerta motorizada una placa con los datos del automatismo, el nombre del responsable de la puesta en funcionamiento, el número de serie, el año de fabricación y el marcado CE.
- Fijar una placa o etiqueta con las indicaciones de las operaciones necesarias para desbloquear manualmente el sistema.
- Realizar y entregar al usuario final la declaración de conformidad, las instrucciones, las advertencias de uso y el plan de mantenimiento.
- Asegurarse de que el usuario final haya entendido el funcionamiento correcto del sistema, tanto automático como manual y de emergencia.
- Informar al usuario final los peligros y eventuales riesgos presentes.

## 14 Plan de mantenimiento ordinario

Realice las siguientes operaciones y controles cada 6 meses, en función de la intensidad de uso de la automatización.

Corte la alimentación de red y de las baterías (si están presentes) y desbloquee el motorreductor (VÉASE MANUAL DE USO):

- Controle visualmente que la cancela, los estribos de fijación y la estructura existente tengan la solidez mecánica necesaria y que se encuentren en buenas condiciones.
- Controle la alineación cancela-motorreductor y la distancia (1-2 mm) entre la garganta del piñón y la cresta de la cremallera.
- Limpie las guías de deslizamiento de las ruedas, la cremallera y el piñón del motorreductor, y lubrique levemente la cremallera y el piñón del motorreductor.
- Compruebe manualmente que el desplazamiento de la cancela sea regular y sin roces.

Vuelva a conectar la alimentación de red y DE las baterías (si están presentes) y bloquee el motorreductor (VÉASE EL MANUAL DE USO):

- Compruebe el funcionamiento correcto de los finales de carrera.
- Controle las regulaciones de fuerza.
- Controle el funcionamiento correcto de todas las funciones de mando y seguridad.

## 15 Información adicional y contactos

---

Todos los derechos de la presente publicación son de propiedad exclusiva de ROGER TECHNOLOGY. ROGER TECHNOLOGY se reserva el derecho a aportar posibles modificaciones sin previo aviso. Las copias, los escaneos, retoques o modificaciones están expresamente prohibidos sin la autorización previa por escrito de ROGER TECHNOLOGY.

El presente manual de instrucciones y las advertencias de uso para el instalador se suministran en versión impresa o dentro de la caja del producto.

El formato digital (PDF) y cualquier actualización futura podrá consultarse en el área reservada de nuestra página internet [www.rogertechnology.com/B2B](http://www.rogertechnology.com/B2B) en la sección Self Service.

### **SERVICIO AL CLIENTE ROGER TECHNOLOGY:**

activo: de lunes a viernes  
de las 8:00 a las 12:00 - de las 13:30 a las 17:30

Teléfono: +39 041 5937023

Email: [service@rogertechnology.it](mailto:service@rogertechnology.it)

Skype: [service\\_rogertechnology](https://www.skype.com/people/service_rogertechnology)

# DECLARACIÓN DE INCORPORACIÓN

## (Directiva 2006/42/CE - An. II B)

El fabricante: **ROGER TECHNOLOGY - Via Botticelli 8, 31021 Bonisiolo di Mogliano V.to (TV)**

Declara que la cuasi-máquina destinada a ser incorporada en conformidad con el manual de instrucciones correspondiente:

**Descripción del equipamiento:** Automatización a 24 V $\overline{=}$  suministrados por la central integrada en dicha automatización.  
**Modelo de la central integrada:** B70/1DC

Código de producto	Consulte el campo <b>P.CODE</b> en la etiqueta aplicada al producto.
Número de serie:	Ver el campo <b>IN</b> en la etiqueta aplicada al producto.

es conforme a las disposiciones de las siguientes directivas comunitarias:

- Directiva 2006/42/CE (Directiva Máquinas) y la documentación técnica pertinente se ha completado en conformidad del anexo VII B de dicha directiva;
- Directiva 2014/30/UE (Compatibilidad Electromagnética);
- Directiva 2014/35/UE (Baja Tensión);
- Directiva 2014/53/UE (Equipos de Radio "RED").
- Directiva 2011/65/UE (RoHS)

y, además, declara que se han aplicado las siguientes normas y/o especificaciones técnicas:

EN 301 489-1 V2.2.0;	EN 62233: 2008;
EN 301 489-3 V2.2.1;	EN 60335-1: 2012 + A11:2014+A1 (IEC):2013
EN 55014-1: 2006 + A1:2009 + A2:2011;	EN 60335-2-103: 2015;
EN 55014-2: 2015;	EN ISO 13849-1:2015;
EN 61000-3-2: 2014;	EN ISO 13849-2:2012;
EN 61000-3-3: 2013;	EN 61000-6-3: 2007; + A1:2011;
EN 61000-6-2: 2005;	

Declara que se compromete a enviar, como respuesta a una solicitud adecuadamente motivada de las autoridades nacionales, información pertinente sobre la cuasi-máquina. El compromiso incluye las modalidades en envío y deja sin perjuicio los derechos de propiedad intelectual del fabricante de la cuasi-máquina.

Declara que la cuasi-máquina no debe ponerse en funcionamiento hasta que la máquina final, en la cual debe incorporarse, se declare conforme a las disposiciones de la directiva 2006/42/CE.

Lugar y fecha de declaración	Persona autorizada para constituir la documentación técnica	Razón social y dirección completa del fabricante: ROGER TECHNOLOGY S.R.L. Via S.Botticelli, 8 31021 Bonisiolo di Mogliano, Véneto (Treviso) ITALIA
------------------------------	---	---

Bonisiolo di Mogliano Veneto il 10/11/2016	Responsable de Investigación y Desarrollo	Representante legal de la empresa
---	---	-----------------------------------



**(Ing. Dino Cinti)**



**(Dino Florian)**

# 1 Advertências gerais

## **ATENÇÃO: INSTRUÇÕES IMPORTANTES DE SEGURANÇA É IMPORTANTE PARA A SEGURANÇA DAS PESSOAS SEGUIR ESTAS INSTRUÇÕES CONSERVAR ESSAS INSTRUÇÕES**

O presente manual de instalação é dirigido exclusivamente a pessoal especializado.

 O não cumprimento das informações contidas neste manual pode resultar em ferimentos pessoais ou danos ao equipamento.

ROGER TECHNOLOGY declina qualquer responsabilidade derivada de um uso impróprio ou diferente daquele para o qual é destinado e indicado neste manual.

A instalação, as ligações elétricas e as regulações devem ser efetuadas por pessoal qualificado na observância da Boa Técnica e em respeito das normas vigentes.

Ler atentamente as instruções antes de iniciar a instalação do produto.

Uma instalação inadequada pode ser fonte de perigo.

Antes de iniciar a instalação, verifique a integridade do produto: em caso de dúvida, não utilize o produto e entre em contacto unicamente com pessoal profissionalmente qualificado.

Não instale o produto em ambiente e atmosfera explosivos: presença de gases ou vapores inflamáveis constituem um grave perigo para a segurança.

Antes de instalar a motorização, realize todas as alterações estruturais relacionadas à construção dos flancos de segurança e à proteção ou segregação de todas as zonas de esmagamento, cisalhamento, arrastamento e de perigo em geral.

ATENÇÃO: verifique se a estrutura existente conta com os requisitos necessários de resistência e estabilidade.

A ROGER TECHNOLOGY não é responsável pela inobservância da Boa Técnica na construção das fixações a motorizar, bem como pelas deformações que possam ocorrer no uso.

Os dispositivos de segurança (fotocélulas, bordas sensíveis, paragem de emergência, etc.) devem ser instalados levando em consideração: as normativas e as diretivas em vigor, os critérios da Boa Técnica, o ambiente de instalação, a lógica de funcionamento do sistema e as forças desenvolvidas pela porta ou portão motorizados.

Os dispositivos de segurança devem proteger quaisquer zonas de esmagamento, cisalhamento, arrastamento e de perigo em geral da porta ou portão motorizados; o instalador é aconselhado a verificar se as folhas movimentadas não apresentam arestas afiadas ou tais a causar o risco de cisalhamento e/ou arrastamento.

Se necessário, com base na análise de risco, instale bordas sensíveis deformáveis na parte móvel.

É de sublinhar que, conforme especificado na norma UNI EN 12635, todos os requisitos das normas EN 12604 e EN 12453 devem ser atendidos e, se necessário, também verificados.

As normas europeias EN 12453 e EN 12445 estabelecem os requisitos mínimos relativos à utilização segura de portas e portões automáticos. Em particular, preveem a utilização da limitação das forças e dos dispositivos de segurança (plataformas sensíveis, barreiras intangíveis, funcionamento com homem presente, etc.) para detetar a presença de pessoas ou coisas que impeçam a colisão em qualquer circunstância.

O instalador deve realizar a medição das forças de impacto e seleccionar na unidade de controlo os valores da velocidade e do binário que permitam à porta ou portão motorizados ficar dentro dos limites estabelecidos pela normas EN 12453 e EN 12445.


ROGER TECHNOLOGY declina qualquer responsabilidade caso sejam instalados componentes incompatíveis com uma operação segura e adequada.

Se a função homem presente estiver ativa, o instalador deverá verificar a distância máxima de paragem ou o uso alternativo de uma borda de borracha deformável, a velocidade de fechamento da abertura e, em geral, todas as precauções definidas pelas normas aplicáveis. Além disso, informa-se que, se o meio de comando for fixo, deve ser colocado numa posição que garanta o controlo e o funcionamento do automatismo e que o tipo de comando e o tipo de utilização atendam à norma UNI EN 12453 tabela 1 (com as seguintes restrições: comando de tipo A ou B e tipo de utilização 1 ou 2).

No caso de utilização da função com homem presente, afaste do automatismo as pessoas que possam estar dentro do raio de ação das partes em movimento; os comandos diretos devem ser instalados a uma altura mínima de 1,5 m e não devem ser acessíveis ao público, além disso, a menos que o dispositivo seja operado por chave, devem ser posicionados em vista direta da parte motorizada e distante das partes em movimento.

Aplice as sinalizações previstas pelas normas em vigor para identificar as áreas perigosas.

Cada instalação deve ter uma indicação visível dos dados de identificação da porta ou portão motorizados de acordo com a norma EN 13241-1:2001 ou revisões posteriores

 Preveja na rede de alimentação um interruptor ou um seccionador unipolar com distância de abertura dos contactos igual ou superior a 3 mm; coloque o seccionador na posição OFF, e desconecte as eventuais baterias tampão, antes de realizar qualquer operação de limpeza ou manutenção.

Verifique se, a montante da instalação elétrica, há um interruptor diferencial com limiar de 0,03 A e uma proteção de sobrecarga de acordo com critérios da Boa Técnica e em conformidade com as normas em vigor.

Quando requerido, ligar o automatismo a um apropriado sistema de colocação a terra realizado em conformidade com as normas de segurança vigentes.

A manipulação das partes eletrónicas deve ser realizada usando pulseiras condutivas antiestáticas ligadas à terra.

Para a eventual reparação ou a substituição dos produtos deverão ser utilizadas exclusivamente peças de reposição

originais.

O instalador deve fornecer todas as informações relativas ao funcionamento automático, manual e de emergência da porta ou do portão motorizados, e fornecer ao utilizador do sistema as instruções de operação.

Evite operar em proximidade das dobradiças ou dos órgãos mecânicos em movimento.

Não entre no raio de ação da porta ou portão motorizados enquanto estão em movimento.

Não obstrua o movimento da porta ou do portão motorizados, pois isso pode causar situações de perigo.

A porta ou o portão motorizados podem ser utilizados por crianças com uma idade não inferior a 8 anos e por pessoas com capacidades físicas, sensoriais ou mentais reduzidas ou com falta de experiência ou sem o conhecimento necessário, desde que sob supervisão ou depois que as mesmas tenham recebido instruções relativas ao uso seguro do aparelho e à compreensão dos perigos inerentes a ele.

As crianças devem ser vigiadas para garantir que não brinquem ou fiquem dentro do alcance da porta ou do portão motorizados.

Manter fora do alcance das crianças os controlos remotos e/ou qualquer outro dispositivo de controlo, para evitar que a porta ou do portão motorizados possam ser operados de forma não intencional.

O não cumprimento do acima pode levar a situações perigosas.

Qualquer reparação ou intervenção técnica deve ser realizada por pessoal qualificado.

A limpeza e a manutenção devem ser realizadas apenas por pessoal qualificado.

Verifique o sistema com frequência e certifique-se da possível presença de desequilíbrios mecânicos e sinais de desgaste, danos aos cabos, molas e peças de suporte.

Em caso de avaria ou mau funcionamento do produto, desligue o interruptor de alimentação, não tente reparar nem realizar nenhuma intervenção direta e dirija-se apenas a pessoal qualificado.

Lubrifique e mantenha limpos os pontos de articulação (dobradiças) e os pontos de fricção (guias de deslizamento).

Aberturas pedonais nas folhas a automatizar são proibidas, se estiverem presentes, providencie um sistema de bloqueio eficaz durante o movimento.

Realize as operações de bloqueio e desbloqueio de folhas com o motor parado.







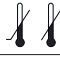



Os materiais da embalagem (plástico, poliestireno, etc.) não devem ser abandonados no ambiente e não devem ser deixados ao alcance de crianças porque são fontes potenciais de perigo.

Descarte e recicle os elementos de embalagem de acordo com as disposições das normas em vigor.

É necessário conservar essas instruções e transmiti-las a qualquer eventual utilizador do sistema.

## 2 Simbologia

Abaixo indicamos os símbolos e o seu significado no manual ou nas etiquetas do produto.






	<b>Perigo genérico.</b> Importante informação de segurança. Indica operações ou situações em que o pessoal responsável deve prestar muita atenção.
	<b>Perigo de tensão perigosa.</b> Indica operações ou situações em que o pessoal responsável deve prestar muita atenção a tensões perigosas.
	<b>Perigo de superfícies quentes.</b> Indica o perigo devido à presença de áreas aquecidas ou, de outra forma, apresentando partes com altas temperaturas (perigo de queimaduras)
	<b>Informações úteis.</b> Indica informações úteis para a instalação.
	<b>Consulta Instruções de instalação e uso.</b> Indica a obrigação de consultar o manual ou o documento original, que deve estar disponível para uso futuro e não deve, em caso algum, estar deteriorado.
	Ponto de ligação à terra de proteção.
	Indica o intervalo de temperatura admissível.
	Corrente alternada (AC)
	Corrente contínua (DC)
	Símbolo para o descarte do produto de acordo com a diretiva RAEE

## 3 Descrição do produto

ROGER TECHNOLOGY declina qualquer responsabilidade derivada de um uso impróprio ou diferente daquele para o qual é destinado e indicado neste manual.

Recomenda-se o uso de acessórios, dispositivos de comando e de segurança ROGER TECHNOLOGY.

 Para mais informações, consulte o manual de instalação do central B70/1DC.

Código	Tipo de motor	Descrição	ALIMENTAÇÃO	
			230 V~	115 V~
<b>BH30/603/HS</b>		Motorreductor electromecânico HIGH SPEED BRUSHLESS, baixa tensão, para utilizar super-intensivo, com encoder nativo a bordo, irreversível para portões corredeiros até 600 kg de peso, controle digitale incorporada série B70, fim de curso mecânico.	√	
<b>BH30/603/HS/115</b>		Motorreductor electromecânico HIGH SPEED BRUSHLESS, baixa tensão, para utilizar super-intensivo, com encoder nativo a bordo, irreversível para portões corredeiros até 600 kg de peso, controle digitale incorporada série B70, fim de curso mecânico.		√
<b>BH30/604/HS</b>		Motorreductor electromecânico HIGH SPEED BRUSHLESS, baixa tensão, para utilizar super-intensivo, com encoder nativo a bordo, irreversível para portões corredeiros até 600 kg de peso, controle digitale incorporada série B70, fim de curso magnético.	√	
<b>BH30/604/HS/115</b>		Motorreductor electromecânico HIGH SPEED BRUSHLESS, baixa tensão, para utilizar super-intensivo, com encoder nativo a bordo, irreversível para portões corredeiros até 600 kg de peso, controle digitale incorporada série B70, fim de curso magnético.		√
<b>BH30/803</b>		Motorreductor electromecânico BRUSHLESS, baixa tensão, para utilizar super-intensivo, com encoder nativo a bordo, irreversível para portões corredeiros até 800 - 1000 kg de peso, controle digitale incorporada série B70, fim de curso mecânico.	√	
<b>BH30/803/115</b>				√
<b>BH30/804</b>		Motorreductor electromecânico BRUSHLESS, baixa tensão, para utilizar super-intensivo, com encoder nativo a bordo, irreversível para portões corredeiros até 800 - 1000 kg de peso, controle digitale incorporada série B70, fim de curso magnético.	√	
<b>BH30/804/115</b>				√
<b>BH30/804/R</b>		Motorreductor electromecânico BRUSHLESS - REVERSÍVEL, baixa tensão, para utilizar super-intensivo, com encoder nativo a bordo, irreversível para portões corredeiros até 800 kg de peso, controle digitale incorporada série B70, fim de curso magnético.	√	
<b>BH30/804/R/115</b>				√

LEGENDA:

 MOTOR HIGH SPEED

 MOTOR REVERSÍVEL

## 4 Características técnicas

	BH30/603/HS BH30/604/HS	BH30/603/HS/115 BH30/604/HS/115	BH30/803 BH30/804	BH30/803/115 BH30/804/115	BH30/804/R	BH30/804/R/115
<b>ALIMENTAÇÃO DE REDE</b>	230V~ 50 Hz	115V~ 60 Hz	230V~ 50 Hz	115V~ 60 Hz	230V~ 50 Hz	115V~ 60 Hz
<b>ALIMENTAÇÃO DO MOTOR BRUSH-LESS</b>	24V	24V	24V	24V	24V	24V
<b>TIPO ACTUADOR</b>	IRREVERSÍVEL	IRREVERSÍVEL	IRREVERSÍVEL	IRREVERSÍVEL	REVERSÍVEL	REVERSÍVEL
<b>CONSUMO MÁXIMO DE ENERGIA</b>	140W	140W	140W	140W	140W	140W
<b>CONSUMO DE ARRANQUE</b>	350W	350W	450W	450W	400W	400W
<b>FORÇA MÁXIMA DE ARRANQUE</b>	500N	500N	800N	800N	600N	600N
<b>FORÇA NOMINAL FUNCIONAMENTO 50% (-20°C - +50°C)</b>	150N	150N	300N	300N	180N	180N
<b>FORÇA NOMINAL FUNCIONAMENTO 50% (+50°C - +55°C)</b>	50N	50N	100N	100N	60N	60N
<b>FORÇA NOMINAL FUNCIONAMENTO 100% (-20°C - +50°C)</b>	50N	50N	100N	100N	60N	60N
<b>FORÇA NOMINAL FUNCIONAMENTO 35%(+50°C - +55°C)</b>	150N	150N	300N	300N	150N	150N
<b>VELOCIDADE MÁX</b>	24 m/min	24 m/min	12 m/min	12 m/min	20 m/min	20 m/min
<b>VELOCIDADE NOMINAL</b>	20 m/min	20 m/min	12 m/min	12 m/min	18 m/min	18 m/min
<b>PESO MÁXIMO DA PORTINHOLA</b>	600 kg	600 kg	1000 kg	1000 kg	800 kg	800 kg
<b>COMPRIMENTO MÁXIMO DA PORTINHOLA</b>	12 m	12 m	12 m	12 m	12 m	12 m
<b>FRICÇÃO MÁXIMO DA PORTA NA PARTIDA (*)</b>	50N	50N	150N	150N	60N	60N
<b>CICLOS DE MANOBRA (verificado internamente até) (**)</b>	250.000	250.000	250.000	250.000	250.000	250.000
<b>USO</b>	INTENSIVO	INTENSIVO	INTENSIVO	INTENSIVO	INTENSIVO	INTENSIVO
<b>GRAU DE PROTEÇÃO</b>	IP44	IP44	IP44	IP44	IP44	IP44
<b>TEMPERATURA DE FUNCIONAMENTO</b>	-20°C / +55°C	-20°C / +55°C	-20°C / +55°C	-20°C / +55°C	-20°C / +55°C	-20°C / +55°C
<b>PRESSÃO SONORA DURANTE O USO</b>	<70 dB(A)	<70 dB(A)	<70 dB(A)	<70 dB(A)	<70 dB(A)	<70 dB(A)
<b>MASTRE ADMISSÃO MÁXIMA</b>	0,5%	0,5%	0,5%	0,5%	0,5%	0,5%
<b>ENGRENAGEM EM SAÍDA</b>	Z15/módulo 4	Z15/módulo 4	Z15/módulo 4	Z15/módulo 4	Z15/módulo 4	Z15/módulo 4
<b>CENTRAL DE MANDO</b>	B70/1DC	B70/1DC	B70/1DC	B70/1DC	B70/1DC	B70/1DC
<b>FORÇA A APLICAR AO DESBLOQUEIO MECÂNICO</b>	130N	130N	130	130N	130	130

(\*) Medir com instrumento específico.

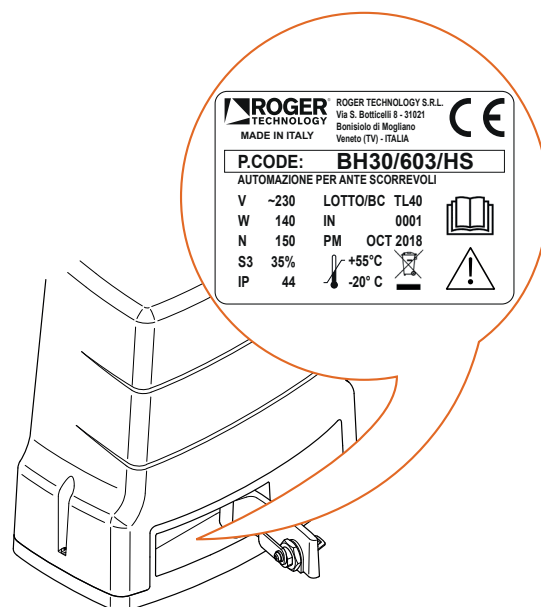
(\*\*) Teste interno verificado os valores nominais no portão 6 m a uma temperatura ambiente de 20° C. O valor indicado não é o valor máximo.

### 4.1 Rótulo do produto (exemplo)

Os dados técnicos mostrados neste manual não substituem os mostrados na etiqueta do produto.

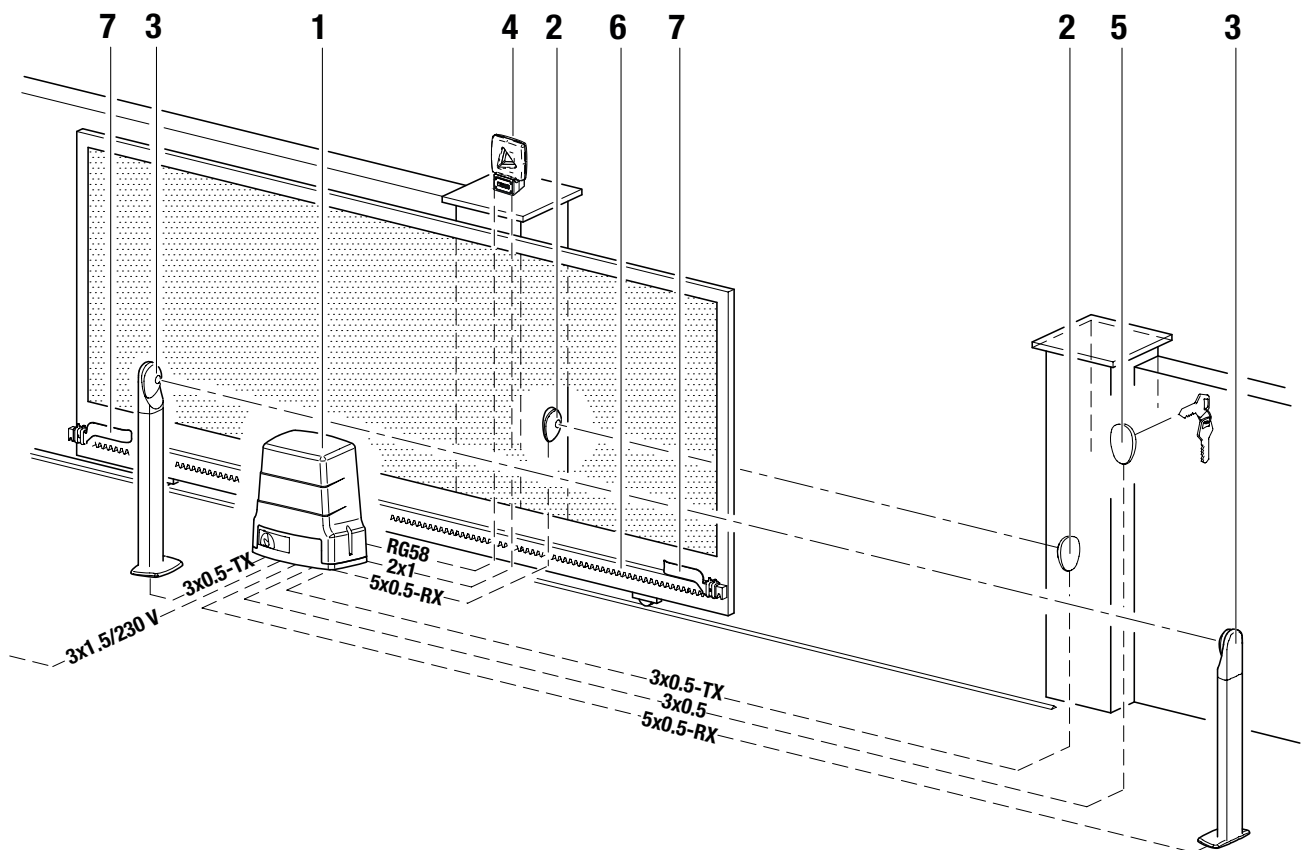
A etiqueta do produto é aplicada ao motor, abrindo a alça de liberação (veja a figura).

As etiquetas não devem ser removidas, danificadas, sujas ou ocultas.



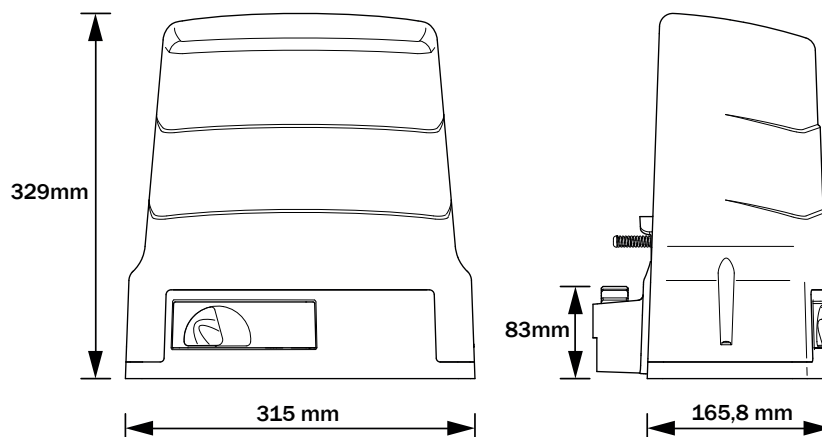


## 5 Instalação tipo



	DESCRIÇÃO		CABO RECOMENDADO
1	Automatismo BH30	Alimentação de rede	Cabo de isolamento duplo H07RN-F 3x1,5 mm <sup>2</sup>
2	Fococélulas externa F4ES/F4S - Transmissores	Alimentação 24V~ 50Hz, 24V===	Cabo 3x0,5 mm <sup>2</sup> (max 20 m)
	Fococélulas externa F4ES/F4S - Receptores		Cabo 5x0,5 mm <sup>2</sup> (max 20 m)
3	Fococélulas interior F4ES/F4S - Transmissores	Alimentação 24V~ 50Hz, 24V===	Cabo 3x0,5 mm <sup>2</sup> (max 20 m)
	Fococélulas interior F4ES/F4S - Receptores		Cabo 5x0,5 mm <sup>2</sup> (max 20 m)
4	Lampejante	Alimentação 24V=== a LED (25 W max, intermittenza 50%)	Cabo 2x1 mm <sup>2</sup> (max 10 m)
	Antena		Cabo 50 Ohm RG58 (max 10 m)
5	Selector de chave R85/60	Interface de controlo H85/DEC: Alimentação 12=== - 24V~/=== H85/DEC/2: Alimentação 24V~/===	Cabo 2x0,5 mm <sup>2</sup> (max 30 m)
	Teclado H85/TTD - H85/TDS		Cabo 3x0,5 mm <sup>2</sup> (max 20 m)
6	Cremalheira		/
7	Suporte para fim de curso		/

## 6 Dimensões



## 7 Controlos preliminares e instalação da chapa de fundação

### VERIFICAÇÕES PRELIMINARES ANTES DA INSTALAÇÃO

- Antes de proceder à instalação, movendo manualmente o portão, verifique as condições mecânicas e se o movimento é regular e sem atritos.
- Verifique se a estrutura do portão é robusta e controle a estabilidade da portinhola (descarrilamento e quedas laterais que podem causar danos a pessoas e bens).
- A guia de deslizamento deve ser firmemente ancorada ao solo e não deve apresentar irregularidades que possam dificultar o movimento da portinhola e não deve ter uma inclinação maior que 0,5%.
- Verifique se as rodas de deslizamento estão em boas condições e bem lubrificadas.
- Sempre preveja um batente mecânico de paragem em abertura e fecho bem fixo ao solo, fornecido de um elemento elástico (por exemplo: borracha) que amortee a chegada em batida da portinhola.
- Verifique se, quando o motor está desbloqueado, a porta não se move se for deixada em qualquer posição.

### INSTALAÇÃO DA CHAPA DE FUNDAÇÃO

- O automatismo pode ser instalado tanto na direita como na esquerda.
- Aparafuse as 4 porcas 10MA nos tirantes fornecidos em todo o comprimento da rosca.
- Insira os tirantes nos 4 orifícios da chapa de fundação e bloqueie-os com as 4 porcas, tal como mostrado na figura 1).
- Predisponha uma base de concreto com a chapa de base submergida, que deverá ser em nível e limpa, respeitando as medidas indicadas na figura.
- Respeite as dimensões entre a chapa de fundação [B] e a cremalheira [A].
- Os tubos flexíveis da instalação elétrica devem sair do orifício de direita da chapa de base (vista lado interno).

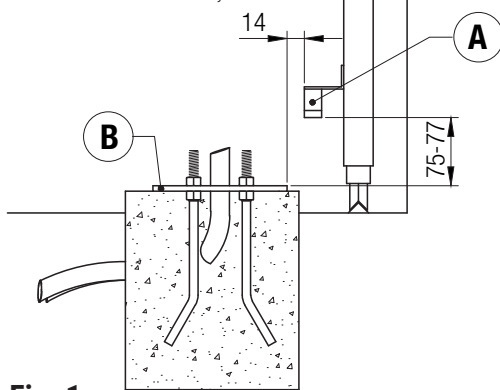


Fig. 1

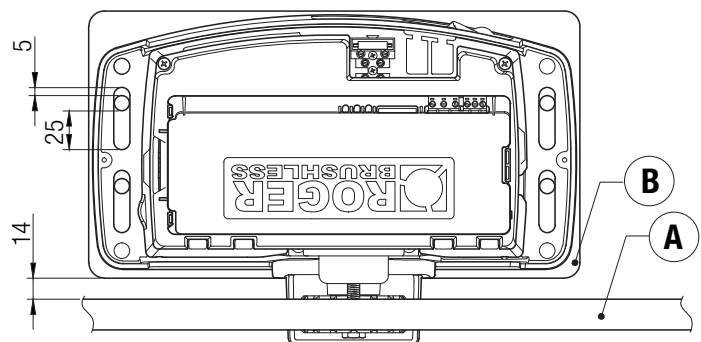


Fig. 2

## 8 Instalação accionador

- Desenrosque os parafusos da tampa e retire-a puxando para cima, conforme indicado na fig. 1. Controle que os seis pés de nivelamento não saiam da base do moto-reductor.
- Introduzir as juntas circulares (B) em los parafusos M10x40 (A). Introduzir os parafusos nos cantos do motorreductor (C) e prendê-los com as porcas M10 (D).
- Posicione o BH30 nos 4 tirantes, conforme indicado na fig. 2. Se necessário, desenrosque as porcas da chapa de base.
- Ajuste o moto-reductor horizontalmente fazendo com que deslize nas ranhuras da placa de base.
- No ajuste vertical respeite as dimensões de fixação da cremalheira. Veja o parágrafo 9.
- Apertar os espaçador M10 (E).
- Insira a tampa.

Fig. 1

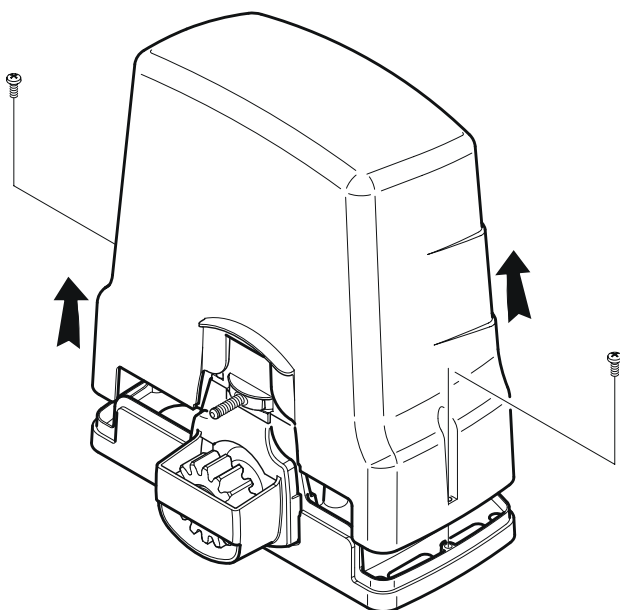
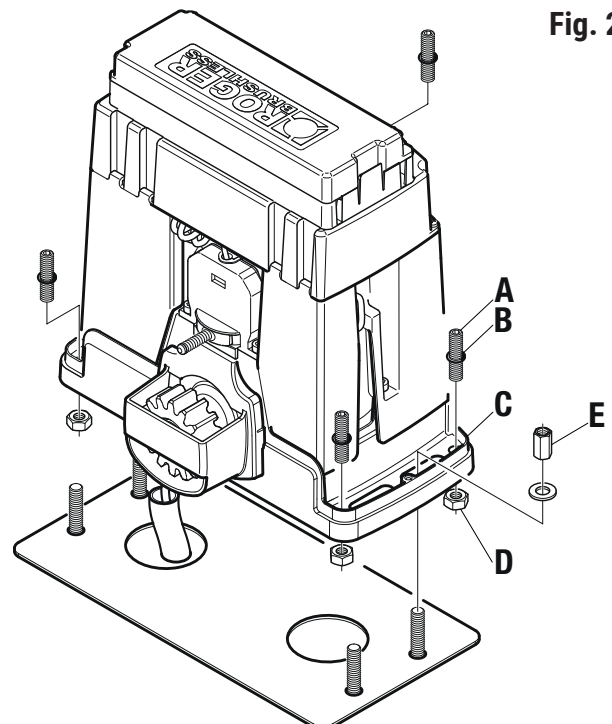


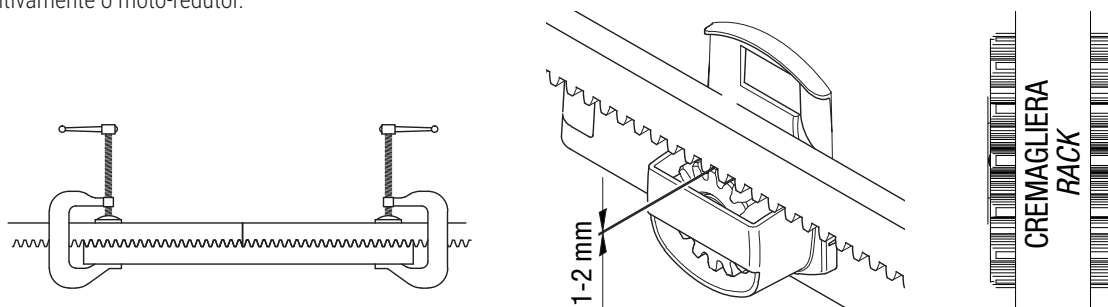
Fig. 2



## 9 Fixação de cremalheira

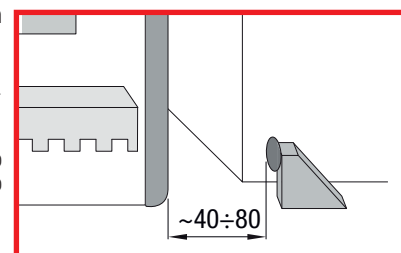
**OBSERVAÇÃO:** As cremalheiras com dentadura de módulo 4 são adequadas para a instalação com o moto-reductor BH30.

- Desbloqueie o moto-reductor (veja a Guia para o utilizador) e leve o portão para a posição de abertura.
- Encoste a cremalheira no pinhão e, deslizando o portão, fixe-a em toda sua extensão.
- Para um alinhamento e passo correto entre duas peças de cremalheira, é recomendado o uso de um elemento de ligação na fase de fixação.
- Certifique-se de que entre o pinhão e a cremalheira há um intervalo de pelo menos 1÷2 mm. Se necessário ajuste a altura do moto-reductor ou, se fornecida, a cremalheira.
- Verifique manualmente se o deslizamento do portão é regular e sem atritos.
- Bloqueie definitivamente o moto-reductor.



## 10 Fixação do fim de curso mecânico com micro-switch ou magnético

- Leve o portão antes em posição de abertura completa e depois de fecho completo e fixe os suportes de fim de curso na cremalheira, prestando atenção para que o sentido de introdução seja correto.
  - Se os fins de curso forem de tipo mecânico: R = DIREITO; L = ESQUERDO (fig. 1).
  - Se os fins de curso forem do tipo magnético as setas devem ser dirigidas para o centro da cremalheira (fig. 2).
- ATENÇÃO:** pode ajustar o íman num máximo de 8 mm, desapertando os **dois parafusos**.
- ATENÇÃO:** entre ímã e suporte de fim de curso deve ser no máximo nós uma distância de 10 mm.
- Depois de ter realizado algumas manobras, ajuste a posição dos suportes de fim de curso de modo que o portão pare 40÷80 mm antes da batida mecânica. O espaço de paragem é variável em função do peso do portão, aos atritos, à unidade de controlo e às condições atmosféricas.
  - Evite que o portão bata contra os batentes mecânicos em abertura e fecho.



### FIM DE CURSO MECÂNICO COM A MICRO-SWITCH

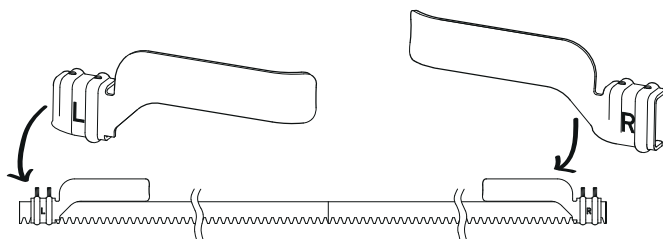
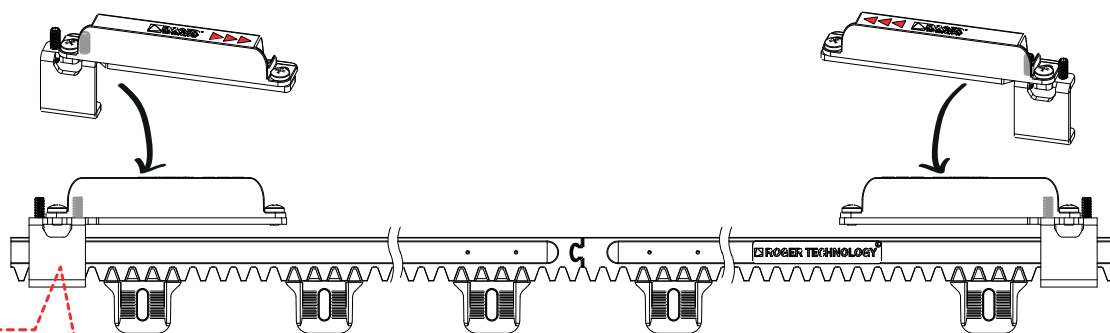
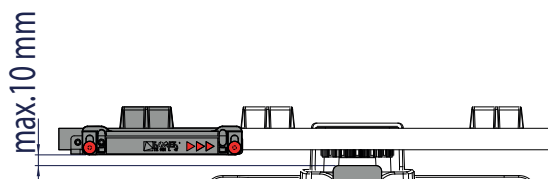


Fig. 1

### FIM DE CURSO MAGNÉTICO



**OBSERVAÇÃO:** o íman pode ser ajustado num máximo de 8 mm em relação ao suporte de montagem da cremalheira. Os parafusos devem ser paralelos uns aos outros.



**OBSERVAÇÃO:** entre ímã e suporte de fim de curso deve ser no máximo nós uma distância de 10 mm

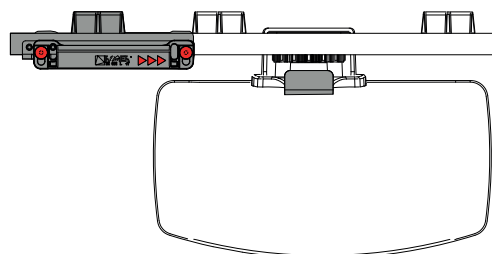


Fig. 2

## 11 Ligações eléctricas

**!** Preveja na rede de alimentação um interruptor ou um seccionador unipolar com distância de abertura dos contactos igual ou superior a 3 mm; coloque o seccionador na posição OFF, e desconecte as eventuais baterias tampão, antes de realizar qualquer operação de limpeza ou manutenção.

Verifique se, a montante da instalação eléctrica, há um interruptor diferencial com limiar de 0,03 A e uma proteção de sobrecarga de acordo com critérios da Boa Técnica e em conformidade com as normas em vigor.

Quando requerido, ligar o automatismo a um apropriado sistema de colocação a terra realizado em conformidade com as normas de segurança vigentes.

Para a alimentação, utilize um cabo eléctrico tipo H07RN-F 3G1,5 mm<sup>2</sup> e conecte-o aos terminais L (castanho), N (azul), ⊕ (amarelo/verde), presentes dentro do recipiente da unidade de controle.

Desencape o cabo de alimentação somente em correspondência do terminal (consulte A) e bloqueie-o com uma abraçadeira de cabo adequada.

Controle com um testador a tensão em Volts na ligação da alimentação primária

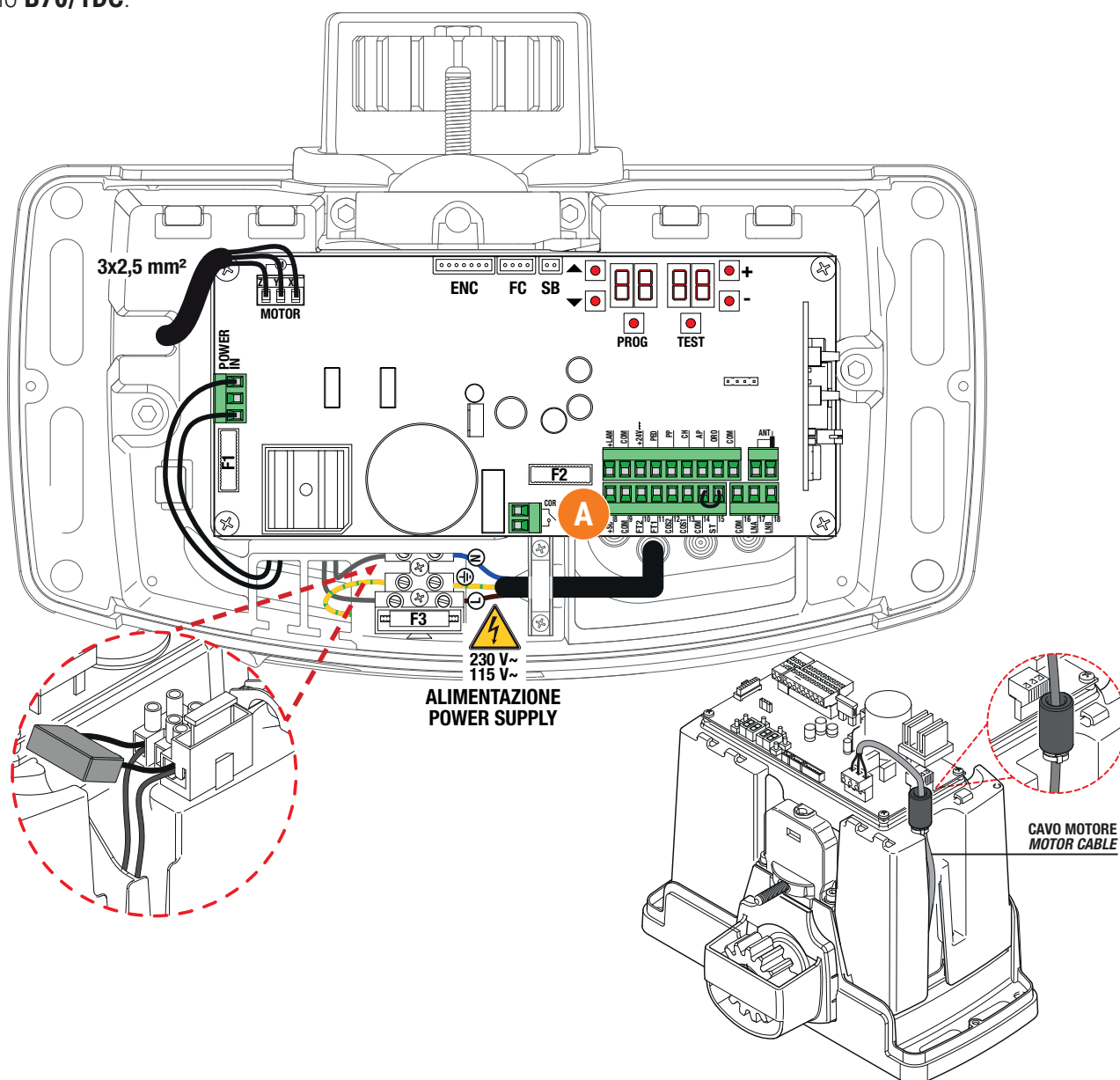
Para o funcionamento perfeito dos automatismos Brushless, a tensão de alimentação de rede primária deve ser de 230V~ (115 V~) ± 10%.

Se a tensão detetada não satisfaz os dados acima ou não é estável, o automatismo pode funcionar de modo NÃO eficiente.

**i** As conexões à rede de distribuição eléctrica e a quaisquer outros condutores de baixa tensão, na seção externa ao painel eléctrico, devem ocorrer num percurso independente e separado das conexões aos dispositivos de comando e segurança (SELV = Safety Extra Low Voltage).

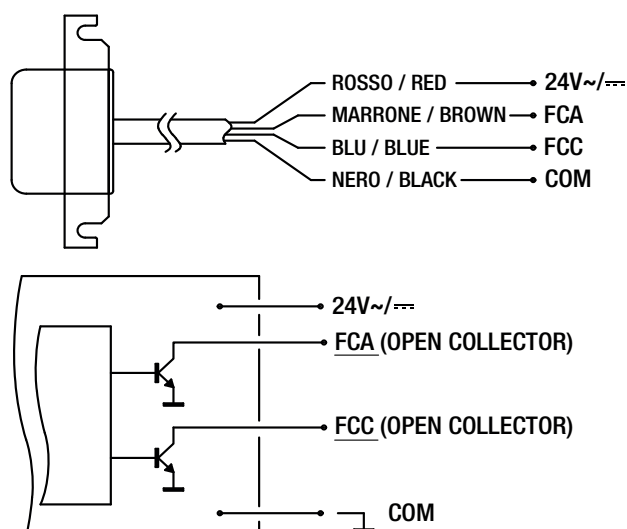
Certifique-se de que os condutores da alimentação de rede e os condutores dos acessórios (24 V<sup>---</sup>) estão separados. Os cabos devem ser de isolamento duplo, desencape-os perto dos terminais de conexão correspondentes e bloqueie-os com abraçadeiras não fornecidas por nós.

 As ligações eléctricas e o teste dos motorreductores **BH30** são descritos no manual de instalação da unidade de controlo **B70/1DC**.



## 12 Ligações fim de curso magnético

Os comandos de fim de curso de abertura e fim de curso de fecho são do tipo **OPEN COLLECTOR**.



## 13 Entrada em funcionamento

- Verificar o correto funcionamento do dispositivo de desbloqueio manual.
- Verificare che il sistema di sblocco manuale funzioni correttamente.
- O instalador deve preparar e manter o dossiê técnico do sistema por pelo menos 10 anos, que deve conter o esquema elétrico, o desenho e foto do sistema, a análise de risco e as soluções adotadas, a declaração de conformidade do fabricante de todos os dispositivos conectados, o manual de instruções de cada dispositivo e/ou acessório e o plano de manutenção do sistema.
- Fixe no portão ou porta motorizada uma placa indicando os dados do automatismo, o nome do responsável pela colocação em funcionamento, o número de série e o ano de fabricação, bem como a marca CE.
- Fixe uma placa e/ou etiqueta com as indicações das operações para desbloquear o sistema manualmente.
- Realize e entregue ao utilizador final a declaração de conformidade, as instruções e advertências para o uso e o plano de manutenção.
- Certifique-se de que o utilizador final entendeu o funcionamento correto do sistema automático, manual e de emergência.
- Informe o utilizador final sobre os perigos e riscos que podem estar presentes.

## 14 Plano de manutenção de rotina

Realize as seguintes operações e verificações a cada 6 meses, dependendo da intensidade de utilização do automatismo.

Corte a alimentação de rede e baterias (se houver) e desbloqueie o motorreductor (CONSULTE MANUAL DE USO):

- Verifique visualmente se o portão, os suportes de fixação e a estrutura existente têm a resistência mecânica necessária e se estão em boas condições.
- Verifique o alinhamento do portão-motorreductor e a distância (1-2 mm) entre a ranhura do pinhão e o cume da cremalheira.
- Limpe as guias de deslizamento das rodas, a cremalheira e o pinhão do motorreductor e lubrifique levemente a cremalheira e o pinhão do motorreductor.
- Verifique manualmente se o portão desliza de maneira uniforme e sem atritos.

Forneça a alimentação de rede e baterias (se houver) e desbloqueie o motorreductor (CONSULTE MANUAL DE USO):

- Verifique o funcionamento correto dos fins de curso.
- Verifique as regulações de força.
- Verifique o funcionamento correto de todas as funções de comando e segurança.

## 15 Informações adicionais e contatos

---

Todos os direitos relativos a esta publicação são de propriedade exclusiva de ROGER TECHNOLOGY. ROGER TECHNOLOGY se reserva o direito de fazer alterações sem aviso prévio. Cópias, digitalizações, alterações ou modificações são expressamente proibidas sem o consentimento prévio por escrito da ROGER TECHNOLOGY.

Este manual de instruções e as advertências de uso para o instalador são fornecidos em formato de papel e inseridos na caixa do produto correspondente.

O formato digital (PDF) e todas as eventuais atualizações futuras estão disponíveis na área reservada do nosso site internet [www.rogertechnology.com/B2B](http://www.rogertechnology.com/B2B) na seção Self Service.

### **SERVIÇO AOS CLIENTES ROGER TECHNOLOGY:**

ativo: de segunda-feira a sexta-feira  
das 8:00 às 12:00 - das 13:30 às 17:30

Telefone: +39 041 5937023

E-mail: [service@rogertechnology.it](mailto:service@rogertechnology.it)

Skype: [service\\_rogertechnology](https://www.skype.com/name/roger-technology)

# DECLARAÇÃO DE INCORPORAÇÃO

## (Diretiva 2006/42/CE - Anexo II B)

O fabricante: **ROGER TECHNOLOGY - Via Botticelli 8, 31021 Bonisiolo di Mogliano V.to (TV)**

Declara que a quase-máquina destinada a incorporar de acordo com o manual de instruções correspondente:

**Descrição do aparelho:** Automatismo Série BH30 de 24 V--- fornecidos pela unidade de controlo integrada no próprio

**Modelo da unidade de controlo integrada:** B70/1DC

Código do produto	Veja o campo <b>P.CODE</b> no rótulo aplicado ao produto
Número de série:	Veja o campo <b>IN</b> no rótulo aplicado ao produto

está de acordo com as disposições das seguintes diretivas comunitárias:

- Diretiva 2006/42/CE (Diretiva Máquinas) e a documentação técnica pertinente foi preparada em conformidade com o Anexo VII B da própria diretiva;
- Diretiva 2014/30/UE (Compatibilidade Eletromagnética);
- Diretiva 2014/35/UE (Baixa Tensão);
- Diretiva 2014/53/UE (Aparelhos de Rádio "RED").
- Diretiva 2011/65/UE (RoHS)

e, além disso, declara que foram aplicadas as seguintes normas e/ou especificações técnicas:

EN 301 489-1 V2.2.0;	EN 62233: 2008;
EN 301 489-3 V2.2.1;	EN 60335-1: 2012 + A11:2014+A1 (IEC):2013
EN 55014-1: 2006 + A1:2009 + A2:2011;	EN 60335-2-103: 2015;
EN 55014-2: 2015;	EN ISO 13849-1:2015;
EN 61000-3-2: 2014;	EN ISO 13849-2:2012;
EN 61000-3-3: 2013;	EN 61000-6-3: 2007; + A1:2011;
EN 61000-6-2: 2005;	

Declara que se comprometerá a transmitir informações relevantes sobre a quase-máquina em resposta a um pedido devidamente fundamentado das autoridades nacionais. O compromisso inclui as modalidades de transmissão e não prejudica os direitos de propriedade intelectual do fabricante da quase-máquina.

Declara que a quase-máquina não deve ser colocada em serviço até que a máquina final, na qual será incorporada, tenha sido declarada conforme com as disposições da Diretiva 2006/42/CE.

Local e data da declaração	Pessoa autorizada a compilar a documentação técnica	Razão social e endereço completo do fabricante: ROGER TECHNOLOGY S.R.L. Via S.Botticelli, 8 31021 Bonisiolo di Mogliano Veneto Treviso ITÁLIA
Bonisiolo di Mogliano Veneto em 10/11/2016	Responsável de Pesquisa e Desenvolvimento	Representante legal da empresa



**(Ing. Dino Cinti)**



**(Dino Florian)**











**ROGER TECHNOLOGY**

Via S. Botticelli 8 • 31021 Bonisiolo di Mogliano Veneto (TV) • ITALIA  
PIVA 01612340263 • Tel. +39 041.5937023 • Fax. +39 041.5937024  
info@rogertechnology.com • [www.rogertechnology.com](http://www.rogertechnology.com)